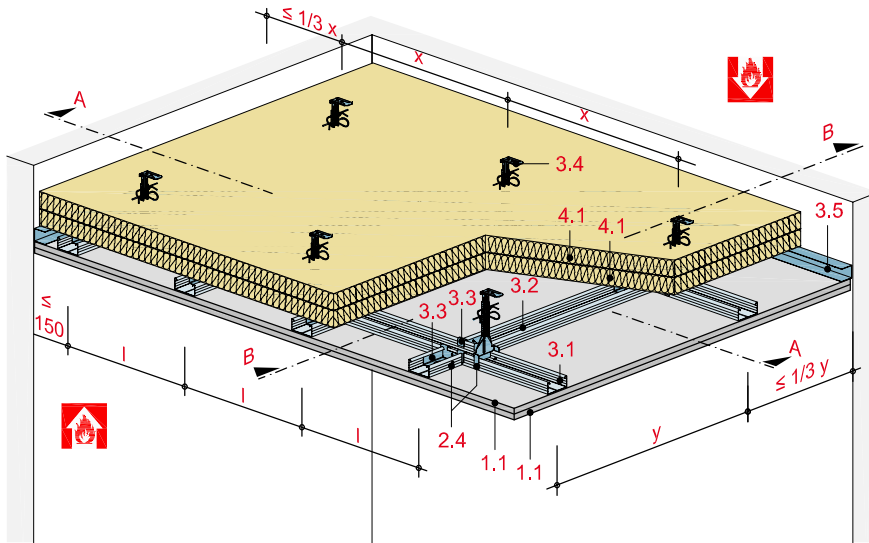


Unterdecke mit niveaugleicher Metall-Unterkonstruktion

mit Rigips Feuerschutzplatte RF/RFI bzw. Rigips Die Dicke RF/RFI



Technische Daten

Brandbeanspruchung

von oben und/oder unten

(aus dem Zwischendeckenbereich und/oder von der Raumseite)

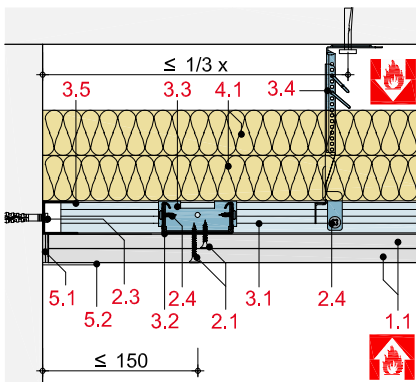
Brandschutz

bis F 90

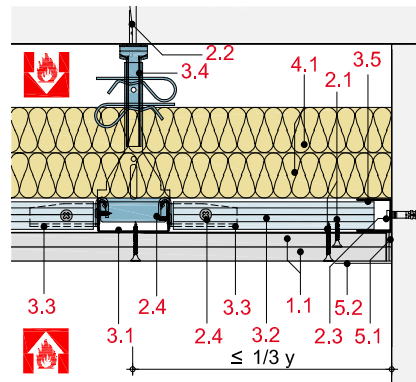
Gewicht ohne Zusatzlast

ca. 23 bis 43 kg/m²

Schnitt A



Schnitt B



Hinweis und Erläuterung

x = Abhängerabstand

y = Achsabstand Längsprofile

l = Achsabstand Querprofile

Die Randabstände der Unterkonstruktion gelten für Decken ohne Zusatzlast.

Systemaufbau

| | |
|---------------------|--|
| 1 Beplankung | 1.1 Rigips Feuerschutzplatte RF/RFI bzw. Rigips Die Dicke RF/RFI |
| 2 Befestigung | 2.1 Rigips Schnellbauschraube TN 2.2 Abhängerbefestigung, z. B. Rigips Ankernagel 2.3 Randanschlussbefestigung, z. B. Rigips Nageldübel 2.4 Rigips Bauschraube |
| 3 Unterkonstruktion | 3.1 Längsprofil: RigiProfil MultiTec CD 60/27 3.2 Querprofil: RigiProfil MultiTec CD 60/27 3.3 Profilverbinder: Rigips Sicherheitsquerverbinder 3.4 Abhänger: Rigips Nonius Abhängesystem 3.5 Anschluss: RigiProfil MultiTec UD 28 |
| 4 Dämmstoff | 4.1 Dämmstoff (Baustoffklasse A) z. B. ISOVER Protect BSP 40 |
| 5 Verspachtelung | 5.1 z. B. VARIO Fugenspachtel 5.2 Rigips Bewehrungsstreifen oder alternativ Rigips TrennFix gemäß Verarbeitungsrichtlinien |

Detailhinweise

| Details F 90 | Seite |
|-----------------------------------|-------|
| Wandanschluss | SD 42 |
| Einbau eines Leuchtkastens | SD 43 |
| Einbau einer Revisionsklappe | SD 43 |
| Montage einer zusätzl. Sichtdecke | SD 43 |

Maximale Achsabstände der Unterkonstruktion

| Beplankung mm | Abhänger- abstand x mm | Achsabstand Längsprofile y mm | Achsabstand Querprofile l ₁ mm | Dämmstoff Dicke mm | Rohdichte kg/m ³ | Gewicht kg/m ² | Feuerwider- standsklasse |
|--|---------------------------------|--|--|--------------------------|-----------------------------------|------------------------------|-----------------------------|
| | | | | | zul. ohne Anforder. ³⁾ | | |
| ohne Zusatzlast | | | | | | | |
| 2 x 12,5 | 650 | 1.250 | 500 | | | 23 | F 30-A |
| | 750 | 1.000 | 500 | | | 23 | |
| 2 x 20 | 750 | 850 | 500 | 2 x 40 ¹⁾ | 40 | 41 | F 90-A |
| oder | 1.000 | 625 | 500 | | | 42 | |
| 25 + 18 ²⁾ | 1.250 | 500 | 500 | | | 42 | |
| mit Zusatzlast ≤ 15 kg/m² (z. B. zusätzliche Sichtdecke) | | | | | | | |
| 2 x 12,5 | 650 | 500 | 400 | | | 25 | F 30-A |
| 2 x 20 | 750 | 425 | 500 | 2 x 40 ¹⁾ | 40 | 43 | F 90-A |

¹⁾ Dämmstoff (Baustoffklasse A, Schmelzpunkt ≥ 1.000 °C), z. B. ISOVER Protect BSP 40

²⁾ Alternativ 25 + 15 mm

³⁾ Dämmstoff, mind. Baustoffklasse B2

l₁ = Befestigung der Beplankung quer zum Querprofil

Hinweis zum Gewicht:

Gewichtsangaben sind inklusive der brand-schutztechnisch notwendigen Dämmung.

Nachweis:

P-3481/3755-MPA BS

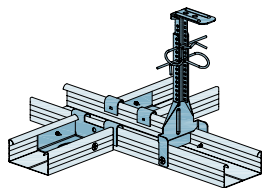
P-3005/3024-MPA BS

GS 3.2/15-131-1

GS 3.2/15-282-1

Abhängesysteme und Profilverbinder

Abhängesysteme der Tragfähigkeitsklasse 0,40 kN



Rigips Nonius-System Unterteil CD 400 mit Rigips Sicherheitsquerverbinder

Hinweis

Bei der Anordnung einer zusätzlichen Sichtdecke muss die Unterkonstruktion der Unterdecke mit einem Rigips Nonius Abhängesystem der Tragfähigkeitsklasse 0,40 kN ausgeführt werden.

Bei einer Brandbeanspruchung der Decke aus dem Zwischendeckenbereich müssen die Rigips Nonius Unterteile und Rigips Sicherheitsquerverbinder mit Rigips Deckenprofilen CD 60/27 mit je zwei Rigips Bau-schrauben verschraubt werden.