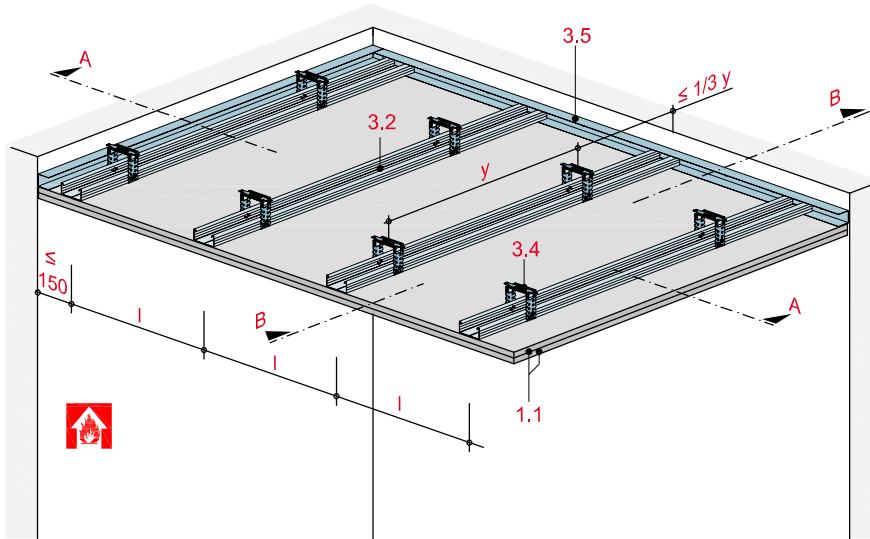


Deckenbekleidung mit Metall-Unterkonstruktion

mit Rigips Feuerschutzplatte RF/RFI bzw. Rigips Die Dicke RF/RFI



Technische Daten

Brandbeanspruchung

von unten

(von der Raumseite)

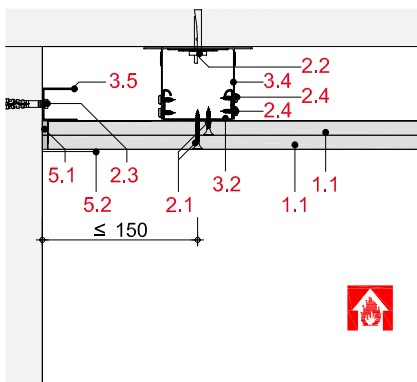
Brandschutz

F 30 bis F 90

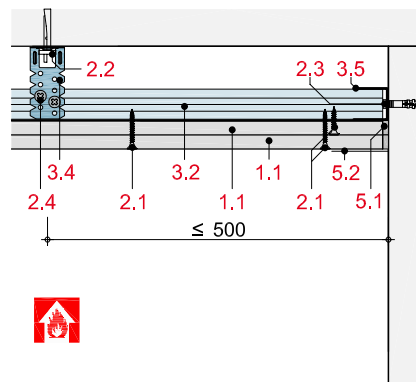
Gewicht ohne Zusatzlast

ca. 19 bis 37 kg/m²

Schnitt A



Schnitt B



Hinweis und Erläuterung

Einsetzbar unter:

Massivdecke, Holzbalkendecke und Trapezblechdecke

y = Befestigungsabstand

l = Achsabstand Tragprofile

Die Randabstände der Unterkonstruktion gelten für Decken ohne Zusatzlast.

Systemaufbau

1 Beplankung	1.1 Rigips Feuerschutzplatte RF/RFI bzw. Rigips Die Dicke RF/RFI
2 Befestigung	2.1 Rigips Schnellbauschraube TN 2.2 Abhängerbefestigung, z. B. Rigips Ankernagel 2.3 Randanschlussbefestigung, z. B. Rigips Nageldübel 2.4 Rigips Bauschraube
3 Unterkonstruktion	3.2 Tragprofil: RigiProfil MultiTec CD 60/27 oder Rigips Hutdeckenprofil 3.4 Abhänger: Rigips U-Direktabhänger, justierbare Direktabhänger bzw. Rigips Direktbefestiger 3.5 Anschluss: RigiProfil MultiTec UD 28
5 Verspachtelung	5.1 z. B. VARIO Fugenspachtel 5.2 Rigips Bewehrungsstreifen oder alternativ Rigips TrennFix gemäß Verarbeitungsrichtlinien

Detailhinweise

Details F 90	Seite
Wandanschluss	SD 48
Anschluss an Stahlträger	SD 49
Einbau einer Deckenleuchte	SD 49
Bewegungsfuge	SD 50
Einbau einer Revisionsklappe	SD 50
Durchführung von Sprinklerleitungen und Gewindestangen	SD 50
Montage einer zusätzl. Sichtdecke	SD 51

Zulässige Achsabstände der Unterkonstruktion – mit C-Deckenprofilen

Beplankung	Befestigungsabstand	Achsabstand Tragprofile	Dämmstoff Dicke	Rohdichte	Gewicht	Feuerwiderstandsklasse
mm	y mm	l_1 mm	mm	kg/m ³	kg/m ²	
ohne Zusatzlast						
1 x 20	850	500	zul. ohne Anford.		19	F 30-A
2 x 20	850	500	zul. ohne Anford. ²⁾		37	F 90-A
oder	900	400			37	
25 + 18 ¹⁾	1.000	300			37	
mit Zusatzlast $\leq 15 \text{ kg/m}^2$ (z. B. zusätzliche Sichtdecke)						
2 x 20	425	500	zul. ohne Anford. ²⁾		37	F 90-A
	450	400			37	
	500	300			37	

¹⁾ Alternativ 25 + 15 mm

²⁾ Dämmstoff, mind. Baustoffklasse B2

l_1 = Befestigung der Beplankung quer zum Tragprofil

Hinweis

Nachweis:

P-3481/3755-MPA BS
GA-2015/025-Ap-
GS 3.2/15-131-1

Zulässige Achsabstände der Unterkonstruktion – mit Hutdeckenprofilen

Beplankung	Befestigungsabstand	Achsabstand Tragprofile	Dämmstoff	Gewicht	Feuerwiderstandsklasse
mm	y mm	l_1 mm	mm	kg/m ³	kg/m ²
ohne Zusatzlast					
1 x 20	850	500	zul. ohne Anford.	19	F 30-A
2 x 20	750	500	-	37	F 90-A
mit Zusatzlast $\leq 15 \text{ kg/m}^2$ (z. B. zusätzliche Sichtdecke)					
2 x 20	425	500	-	37	F 90-A
	450	400		37	
	500	300		37	

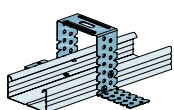
l_1 = Befestigung der Beplankung quer zum Tragprofil

Hinweis

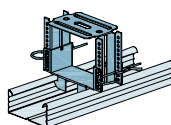
Nachweis:

P-3481/3755-MPA BS
P-3966/9669-MPA BS
GA-2017/111-Ap
GS 3.2/15-131-1

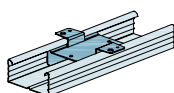
Abhängesysteme



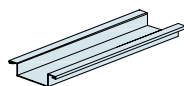
RigiProfil MultiTec CD 60/27 mit Rigips U-Direktabhänger



RigiProfil MultiTec CD 60/27 mit justierbarem Direktabhänger



RigiProfil MultiTec CD 60/27 mit Rigips Direktbefestiger



Rigips Hutdeckenprofil