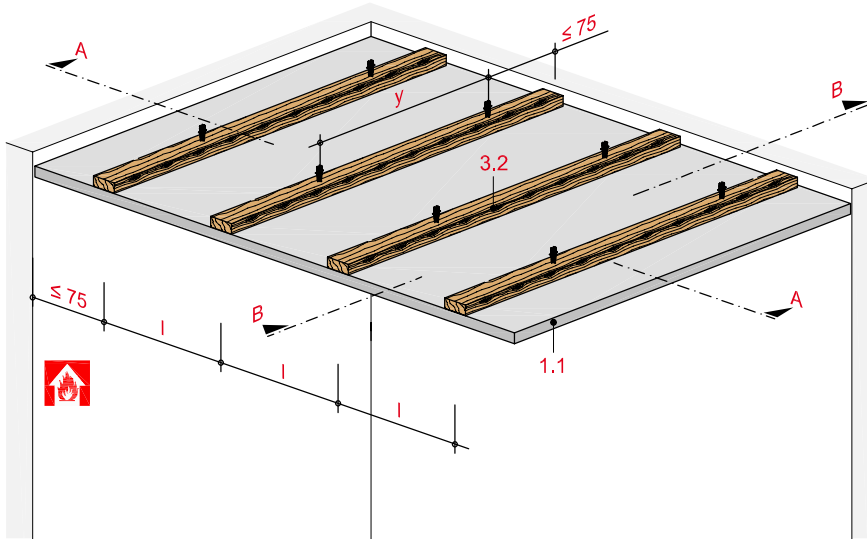


## Deckenbekleidung mit Holz-Unterkonstruktion, einfache Lattung

mit Rigips Die Dicke RF bzw. RFI



## Technische Daten

Brandbeanspruchung

**von unten**

(von der Raumseite)

Brandschutz

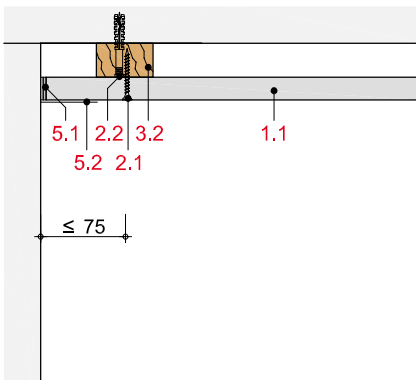
**F 30**

(ohne Berücksichtigung der Rohdecke)

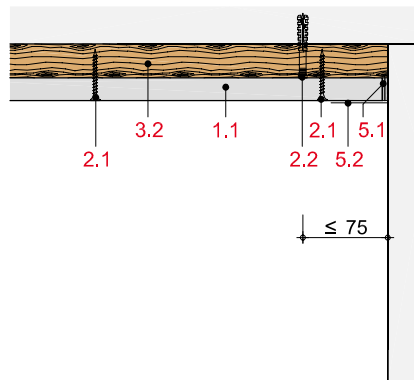
Gewicht ohne Zusatzlast

**ca. 19 kg/m<sup>2</sup>**

## Schnitt A



## Schnitt B



## Hinweis und Erläuterung

## Beklattung

Als Querbeklattung möglich.

y = Befestigungsabstand

l = Achsabstand Traglatten

Die Randabstände der Unterkonstruktion gelten für Decken ohne Zusatzlast.

## Systemaufbau

1 Beplattung	1.1 Rigips Die Dicke RF bzw. RFI
2 Befestigung	2.1 Rigips Schnellbauschraube TN (Grobgewinde) 2.2 Randanschlussbefestigung, z. B. Rigips Rahmen- und Lattungsdübel
3 Unterkonstruktion	3.2 Traglatten: 50/30 bzw. 60/40 mm
5 Verspachtelung	5.1 z. B. VARIO Fugenspachtel 5.2 Rigips Bewehrungsstreifen oder alternativ Rigips TrennFix gemäß Verarbeitungsrichtlinien

**Zulässige Achsabstände der Unterkonstruktion**

Beplankung	Befestigungs- abstand	Achsabstand Traglatten 50/30 bzw. 60/40	Dämmstoff Dicke	Roh- dichte	Gewicht	Feuer- wider- stands- klasse
mm	y mm	$l_1$ mm	mm	kg/m <sup>3</sup>	kg/m <sup>2</sup>	

**ohne Zusatzlast**

1 x 20	850	500	zul. ohne Anford.	19		F 30-B
--------	-----	-----	-------------------	----	--	--------

**Hinweis****Nachweis:**

P-3966/9669-MPA BS  
GA-2017/111-Ap

$l_1$  = Befestigung der Beplankung quer zur Traglatte