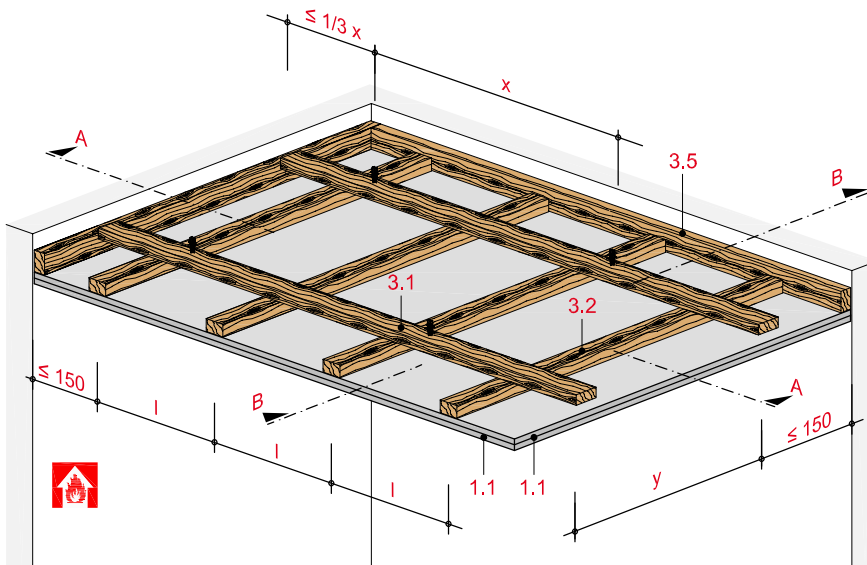


## Deckenbekleidung mit Holz-Unterkonstruktion, doppelte Lattung

mit Rigips Feuerschutzplatte RF/RFI bzw. Rigips Die Dicke RF/RFI



## Technische Daten

Brandbeanspruchung

**von unten**

(von der Raumseite)

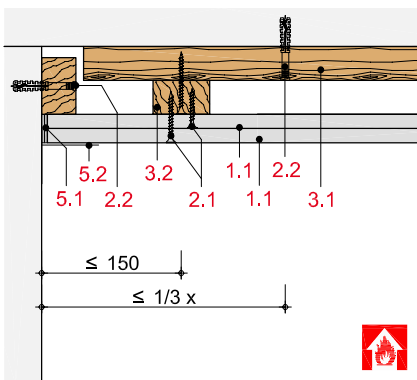
Brandschutz

**F 30 bis F 60**

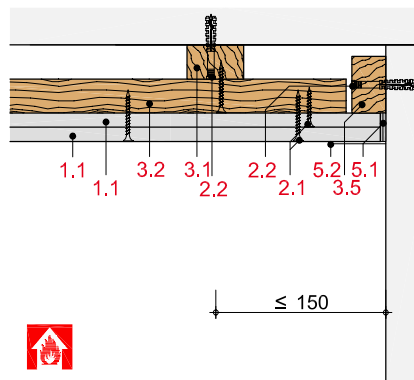
Gewicht ohne Zusatzlast

**ca. 24 bis 36 kg/m<sup>2</sup>**

## Schnitt A



## Schnitt B



## Hinweis und Erläuterung

## Beplankung

Als Quer- und Längsbeplankung möglich.

x = Befestigungsabstand

y = Achsabstand Grundlatten

l = Achsabstand Traglatten

Die Randabstände der Unterkonstruktion gelten für Decken ohne Zusatzlast.

## Systemaufbau

1 Beplankung	1.1 Rigips Feuerschutzplatte RF/RFI bzw. Rigips Die Dicke RF/RFI
2 Befestigung	2.1 Rigips Schnellbauschraube TN (Grobgewinde) 2.2 Randanschlussbefestigung, z. B. Rigips Rahmen- und Lattungsdübel
3 Unterkonstruktion	3.1 Grundlatten: 60/40 mm 3.2 Traglatten: 48/24, 50/30 bzw. 60/40 mm 3.5 Anschlusslatte: 60/40 mm
5 Verspachtelung	5.1 z. B. VARIO Fugenspachtel 5.2 Rigips Bewehrungsstreifen oder alternativ Rigips TrennFix gemäß Verarbeitungsrichtlinien

## Maximale Achsabstände der Unterkonstruktion

Beplankung mm	Befestigungs- abstand x Grundlatten 60/40 mm	Achsabstand Grundlatten y Traglatten 48/24 50/30 60/40 mm mm mm			Achsabstand Traglatten l <sub>1</sub> l <sub>2</sub> mm mm		Dämmstoff Dicke mm	Roh- dichte kg/m <sup>3</sup>	Gewicht kg/m <sup>2</sup>	Feuerwider- standsklasse
<b>ohne Zusatzlast</b>										
1 x 20	850	600	-	-	500	-	zul. ohne Anforder.	23		F 30-B
2 x 12,5	850	600	750	850	500	420	zul. ohne Anforder.	26		F 30-B <sup>1)</sup>
18 + 15	700	500	600	700	400	-	zul. ohne Anforder.	36		F 60-B <sup>1)</sup>
20 + 15	700	500	600	700	400	-	zul. ohne Anforder.	40		F 60-B
<b>mit Zusatzlast ≤ 15 kg/m<sup>2</sup> (z. B. zusätzliche Sichtdecke)</b>										
2 x 12,5	800	500	650	750	400	400	zul. ohne Anforder.	26		F 30-B
18 + 15	650	400	500	600	400	-	zul. ohne Anforder.	36		F 60-B
20 + 15	650	400	500	600	400	-	zul. ohne Anforder.	40		F 60-B

<sup>1)</sup> nach DIN 4102-4

l<sub>1</sub> Befestigung der Beplankung quer zur Traglatte

l<sub>2</sub> Befestigung der Beplankung längs zur Traglatte

**Nachweis:**

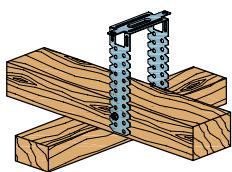
3705/7059-Ap-

DIN 4102-4

P-3966/9669-MPA BS

GA-2017/111-Ap

## Befestigungsvariante



Rigips U-Direktabhänger

## Hinweis

Zum Ausgleichen von Deckenunebenheiten oder für Leitungsführungen bzw. Einbauten in den Deckenflächen kann die Decke mit Rigips U-Direktabhängern abgehängt werden.