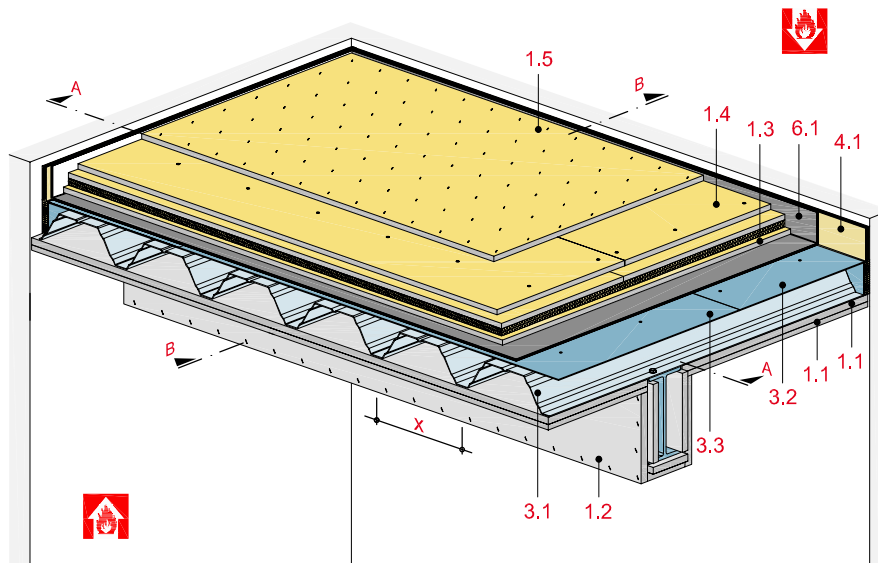


Trapezblechdecke mit Stahlträger

mit Glasroc F 15 und 20



Technische Daten

Brandbeanspruchung

**von oben und/oder unten**  
(aus dem Zwischendeckenbereich und/oder von der Raumseite)

Brandschutz

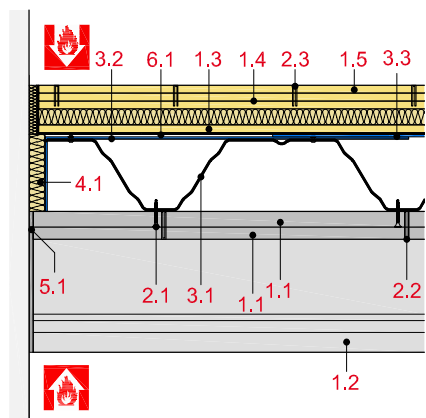
**F 30 bis F 90**

Gewicht der unteren Bekleidung und Estrichelement

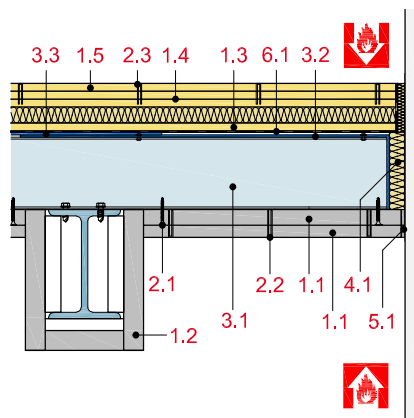
**ca. 64 kg/m<sup>2</sup>**



Schnitt A



Schnitt B



Systemaufbau

1	Bekleidung	1.1 Glasroc F 15 und 20 1.2 Stahlträgerbekleidung aus Glasroc F 15, 20 und 25 gemäß Rigips-System BS23GR 1.3 zusätzliche Lage aus Rigidur H Gipsfaserplatte, d ≥ 10 mm bzw. Rigips Feuerschutzplatte RF, d ≥ 12,5 mm 1.4 Oberer Aufbau mit Rigidur Estrichelement 1.5 zusätzliche Lage Rigidur H Gipsfaserplatte, d ≥ 10 mm
2	Befestigung	2.1 Schnellbauschraube TB 2.2 Stahldrahtklammer 2.3 Rigidur Fix Schnellbauschraube oder Stahldrahtklammer
3	Trapezblech	3.1 Blechdicke ≥ 0,75 mm, Sickenachsabstand x ≤ 300 mm, max. zul. Durchbiegung l/300 3.2 Stahlwinkel für Randversteifung 530 x 85 x 1 mm 3.3 Tragendes Stahlblech gemäß Statik
4	Dämmung	4.1 Mineralwollestreifen, d ≤ 20 mm, Baustoffklasse A, Schmelzpunkt ≥ 1.000 °C, Rohdichte ca. 100 kg/m <sup>3</sup>
5	Verspachtelung	5.1 z. B. VARIO Fugenspachtel
6	Dampfbremse	6.1 nach bauphysikalischen Anforderungen

Detailhinweise

Details	Seite
Hinterlegung eines „fliegenden Stoßes“	TD 4
Wandanschluss	TD 4

## Bekleidungsvarianten Decke

untere Bekleidung	Fußbodenaufbau (über Trapezblech) Rigidur Estrichelemente	Gewicht	Feuerwiderstandsklasse
mm	mm	kg/m <sup>2</sup>	
1 x 15	Rigidur Estrichelemente 20	28,1	F 30-A
	Rigidur Estrichelemente 40 PS	38,5	
	Rigidur Estrichelemente 50 PS	38,7	
2 x 15	Rigidur Estrichelement 25	58,1	F 60-A
20 + 15	Rigidur Estrichelement 30 MW	57,7	F 90-A
	Rigidur Estrichelement 45 MW	65,3	
	Rigidur Estrichelement 65 MW	68,5	
	Rigidur Estrichelement 30 HF	58,1	

## Hinweis

**Nachweis:**

P-2101/143/16-MPA BS

P-3117/1178-MPA BS

GA-2016/031-Ap

GA-2016/060-Ap

Evtl. notwendige Dampfsperren beeinflussen die Feuerwiderstandsklasse nicht. Die unterstützenden Bauteile und die Deckenkonstruktionen müssen mindestens der gleichen Feuerwiderstandsklasse angehören.