

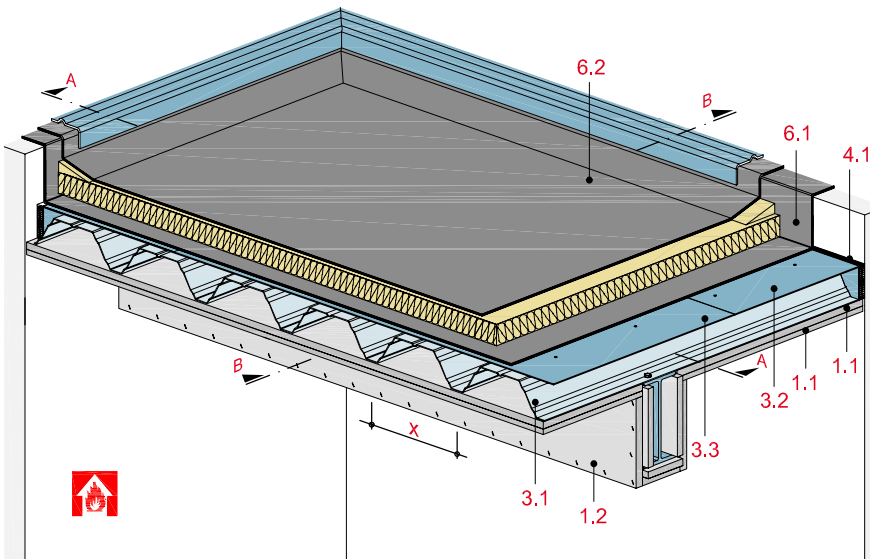


Trapezblechdach/-decke

	Systemnummern	Seite
Trapezblechdach	TD 1	
Brandlast von unten – mit Glasroc F 15 und 20	TD11GR	TD 2
Details	TD11-D-	TD 4
Trapezblechdecke	TD 2	
Brandlast von oben/unten – mit Glasroc F 15 und 20	TD22GR	TD 6

Trapezblechdach mit Stahlträger

mit Glasroc F 15 und 20



Technische Daten

Brandbeanspruchung

von unten

(von der Raumseite)

Brandschutz

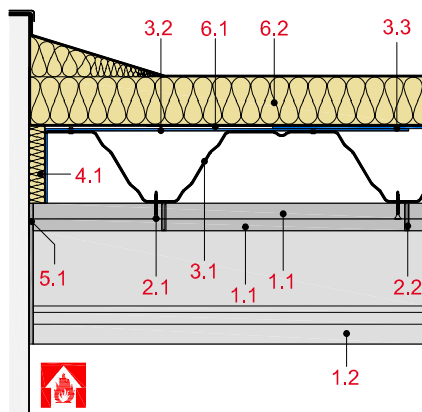
F 30 bis F 90

Gewicht der unteren Bekleidung

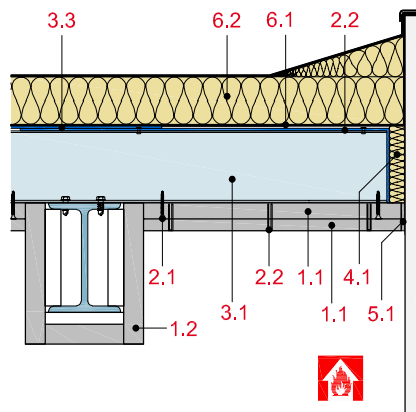
ca. 32 kg/m²



Schnitt A



Schnitt B



Systemaufbau

1 Beplankung	1.1 Glasroc F 15 und 20
	1.2 Stahlträgerbekleidung aus Glasroc F 15, 20 und 25 gemäß Rigips-System BS23GR
2 Befestigung	2.1 Schnellbauschraube TB
	2.2 Stahldrahtklammer
3 Trapezblech	3.1 Blechdicke $\geq 0,75$ mm, Sickenachsabstand $x \leq 300$ mm, max. zul. Durchbiegung $l/300$
	3.2 Stahlwinkel für Randversteifung 530 x 85 x 1 mm
	3.3 Tragendes Stahlblech gemäß Statik
4 Dämmung	4.1 Mineralwollestreifen, $d \leq 20$ mm, Baustoffklasse A, Schmelzpunkt ≥ 1.000 °C, Rohdichte ca. 100 kg/m ³
5 Verspachtelung	5.1 z. B. VARIO Fugenspachtel
6 Dachaufbau	6.1 Dampfbremse nach bauphysikalischen Anforderungen
	6.2 Dachaufbau nach bauphysikalischen Anforderungen

Detailhinweise

Details	Seite
Hinterlegung eines „fliegenden Stoßes“	TD 4
Wandanschluss	TD 4

Bekleidungsvarianten Dach

unteren Bekleidung mm	Dachaufbau (über Trapezblech) mm	Gewicht kg/m ²	Feuerwiderstandsklasse
1 x 15	beliebige Komponenten der	14	F 30-A
2 x 15	Baustoffklasse A ¹⁾	28	F 60-A
20 + 15		32	F 90-A

¹⁾ nach DIN 4102-1

Hinweis**Nachweis:**

P-3290/2908-MPA BS
GA-2016/060-Ap

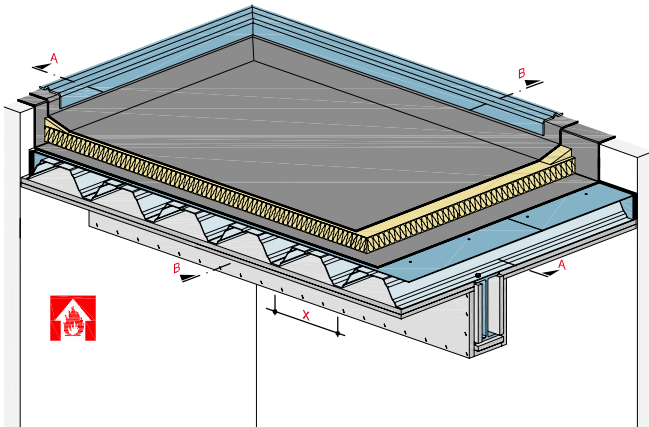
Wichtige Hinweise**Dachaufbau**

- Oberseitig ist das Dach mit einer Wärmedämmung und einer Dampfsperre zu versehen.
- Die Dacheindeckung darf beliebig sein; die bauaufsichtlichen Bestimmungen der Länder sind zu beachten.
- Bedachungen, die gegen Flugfeuer und strahlende Wärme widerstandsfähig sind, sind nach Abschnitt 11.4 von DIN 4102-4 auszuführen.
- Zur Vermeidung eines Feuerübersprunges z. B. im Traufenbereich oder im Bereich von Verglasungen, sind Zusatzmaßnahmen zu ergreifen, damit das Trapezblechdach nur von der Unterseite beansprucht wird.

Dampfsperre

Evtl. notwendige Dampfsperren beeinflussen die Feuerwiderstandsklasse nicht. Die unterstützenden Bauteile müssen mindestens der gleichen Feuerwiderstandsklasse wie die Dachkonstruktion angehören. Die Klassifizierung gilt nur für unbelüftete Dächer.

Trapezblechdach /-decke



Systemaufbau

- 1.1 Rigips Glasroc F ≥ 15 mm
- 1.2 Stahlträgerbekleidung aus Glasroc F gemäß Rigips-System BS23GR
- 1.3 Rigips Glasroc F Plattenstreifen $d \geq 15$ mm, $b \geq 100$ mm

- 2.1 Rigips Schnellbauschraube TB
- 2.2 Rigips Schnellbauschraube TN
- 2.3 Rigips Schnellbauschraube TN (Grobgewinde)

- 3.1 Trapezblechprofil, $d \geq 0,75$ mm, Dimensionierung gem. Statik
- 3.3 Tragendes Stahlblech gem. Statik
- 3.4 zusätzliches Stahlblech, verschraubt oder vernietet
- 3.5 RigiProfil MultiTec CD 60

- 4.2 Dämmstoff

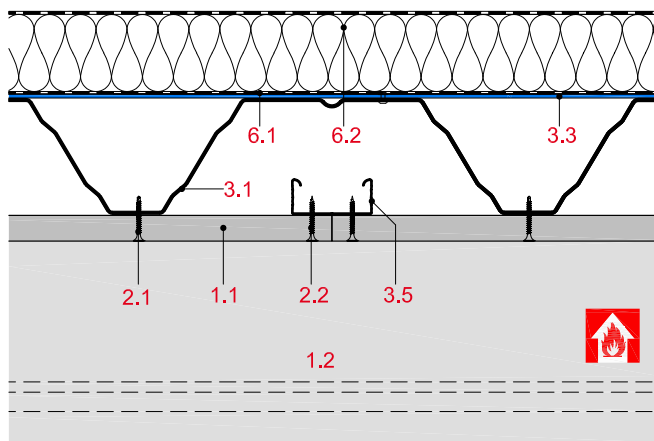
- 5.1 Verspachtelung, z. B. Rigips VARIO Fugenspachtel

- 6.1 Dampfbremse nach bauphysikalischen Anforderungen
- 6.2 Dach-/Deckenaufbau nach bauphysikalischen Anforderungen

mit Brandschutzanforderungen von der Raumseite

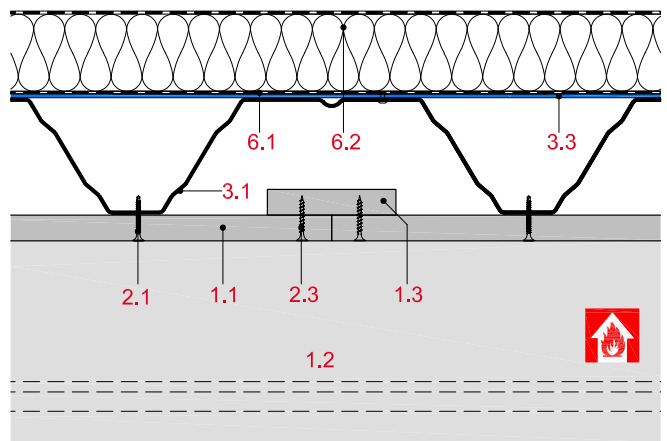
TD11-D-PS-1

Hinterlegung eines „fliegenden Stoßes“



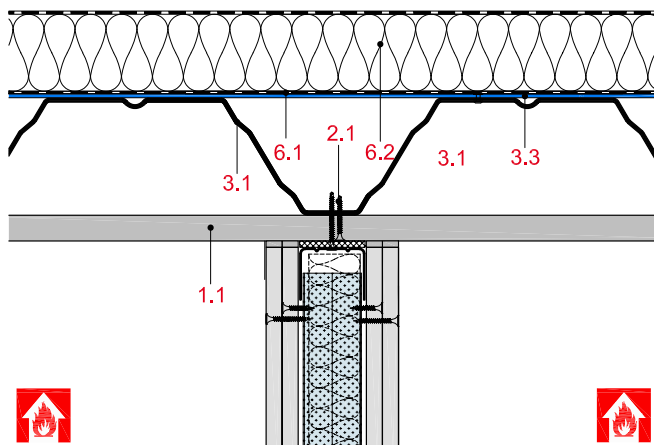
TD11-D-PS-2

Hinterlegung eines „fliegenden Stoßes“



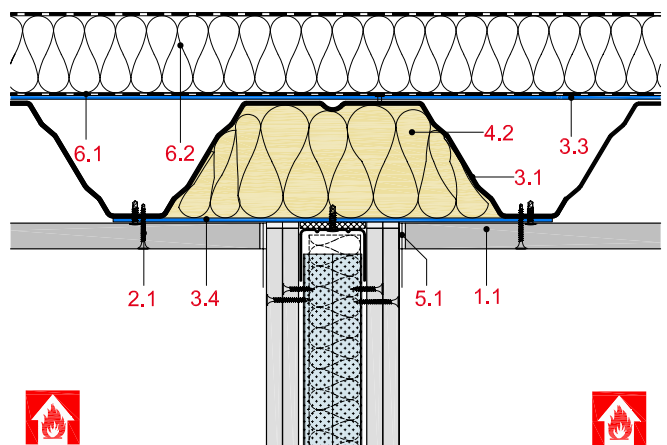
TD11-D-DT-1

Anschluss an Trapezblechdach /-decke, Wand parallel zur Sicke



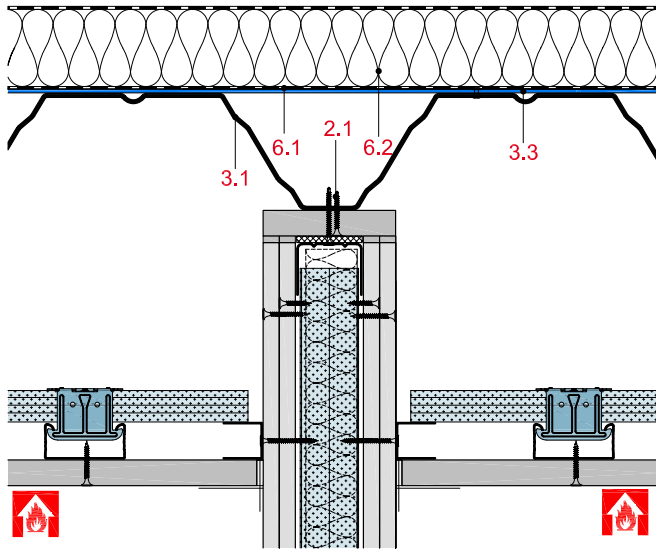
TD11-D-DT-2

Anschluss an Trapezblechdach /-decke, Wand parallel zur Sicke



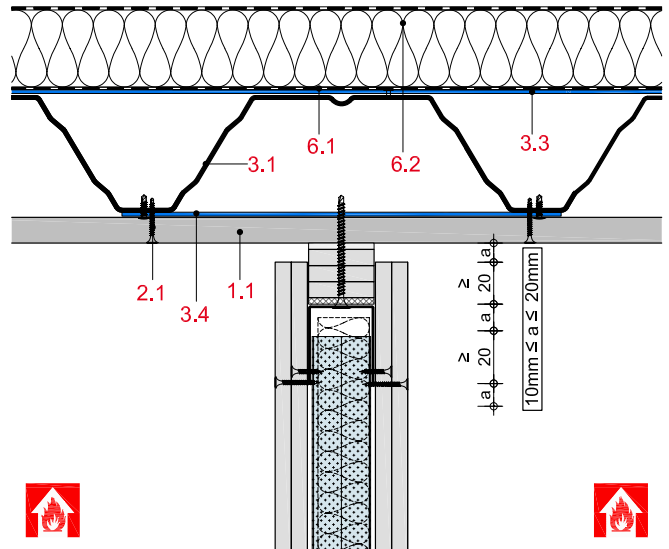
TD11-D-DT-3

Anschluss an Trapezblechdach/-decke, Wand parallel zur Sicke



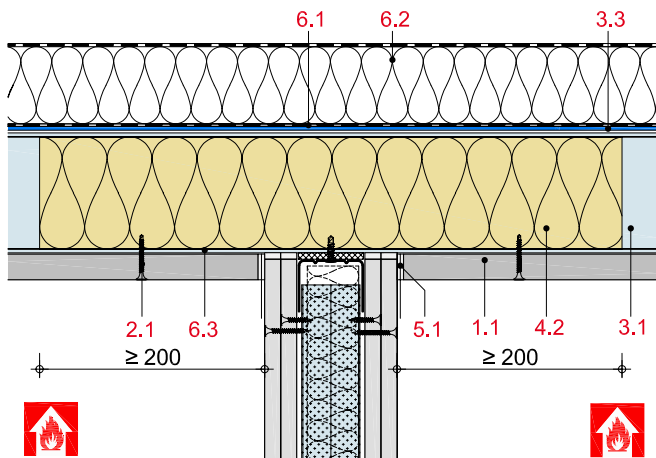
TD11-D-DT-4

Anschluss an Trapezblechdach/-decke, Wand parallel zur Sicke



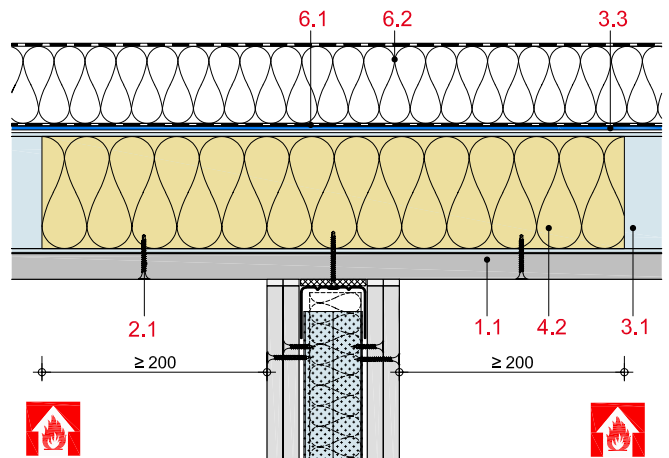
TD11-D-DT-5

Anschluss an Trapezblechdach/-decke, Wand senkrecht zur Sicke



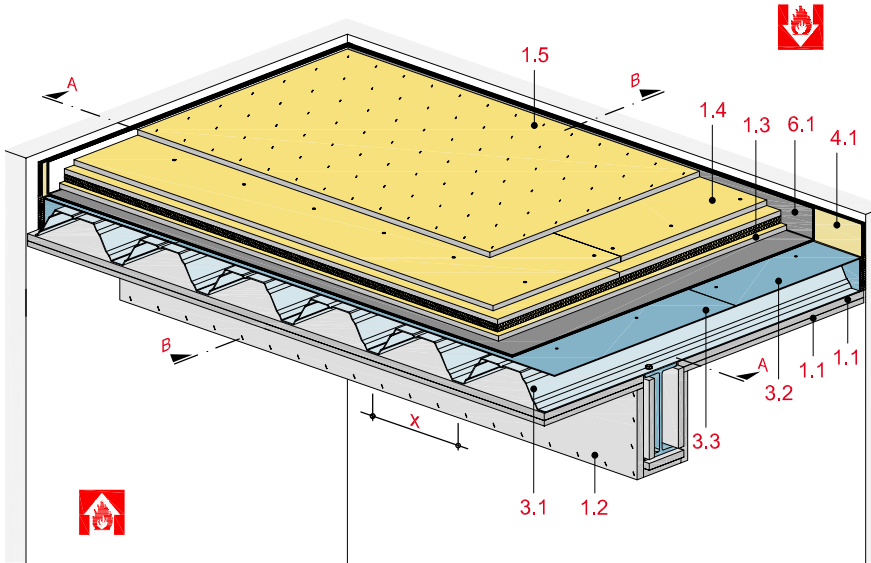
TD11-D-DT-6

Anschluss an Trapezblechdach/-decke, Wand senkrecht zur Sicke



Trapezblechdecke mit Stahlträger

mit Glasroc F 15 und 20



Technische Daten

Brandbeanspruchung

von oben und/oder unten
(aus dem Zwischendeckenbereich und/oder von der Raumseite)

Brandschutz

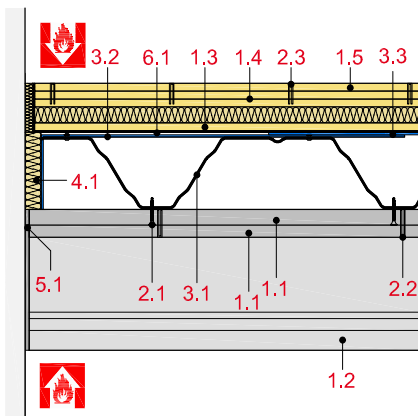
F 30 bis F 90

Gewicht der unteren Bekleidung und Estrichelement

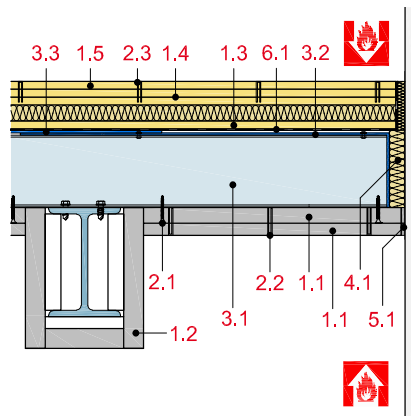
ca. 64 kg/m²



Schnitt A



Schnitt B



Systemaufbau

1 Beplankung	1.1 Glasroc F 15 und 20 1.2 Stahlträgerbekleidung aus Glasroc F 15, 20 und 25 gemäß Rigips-System BS23GR 1.3 zusätzliche Lage aus Rigidur H Gipsfaserplatte, d ≥ 10 mm bzw. Rigips Feuerschutzplatte RF, d ≥ 12,5 mm 1.4 Oberer Aufbau mit Rigidur Estrichelement 1.5 zusätzliche Lage Rigidur H Gipsfaserplatte, d ≥ 10 mm
2 Befestigung	2.1 Schnellbauschraube TB 2.2 Stahldrahtklammer 2.3 Rigidur Fix Schnellbauschraube oder Stahldrahtklammer
3 Trapezblech	3.1 Blechdicke ≥ 0,75 mm, Sickenachsabstand x ≤ 300 mm, max. zul. Durchbiegung l/300 3.2 Stahlwinkel für Randversteifung 530 x 85 x 1 mm 3.3 Tragendes Stahlblech gemäß Statik
4 Dämmung	4.1 Mineralwollestreifen, d ≤ 20 mm, Baustoffklasse A, Schmelzpunkt ≥ 1.000 °C, Rohdichte ca. 100 kg/m ³
5 Verspachtelung	5.1 z. B. VARIO Fugenspachtel
6 Dampfbremse	6.1 nach bauphysikalischen Anforderungen

Detailhinweise

Details	Seite
Hinterlegung eines „fliegenden Stoßes“	TD 4
Wandanschluss	TD 4

Bekleidungsvarianten Decke

untere Bekleidung	Fußbodenaufbau (über Trapezblech) Rigidur Estrichelemente	Gewicht	Feuerwiderstandsklasse
mm	mm	kg/m ²	
1 x 15	Rigidur Estrichelemente 20	28,1	F 30-A
	Rigidur Estrichelemente 40 PS	38,5	
	Rigidur Estrichelemente 50 PS	38,7	
2 x 15	Rigidur Estrichelement 25	58,1	F 60-A
20 + 15	Rigidur Estrichelement 30 MW	57,7	F 90-A
	Rigidur Estrichelement 45 MW	65,3	
	Rigidur Estrichelement 65 MW	68,5	
	Rigidur Estrichelement 30 HF	58,1	

Hinweis

Nachweis:

P-2101/143/16-MPA BS

P-3117/1178-MPA BS

GA-2016/031-Ap

GA-2016/060-Ap

Evtl. notwendige Dampfsperren beeinflussen die Feuerwiderstandsklasse nicht. Die unterstützenden Bauteile und die Deckenkonstruktionen müssen mindestens der gleichen Feuerwiderstandsklasse angehören.