



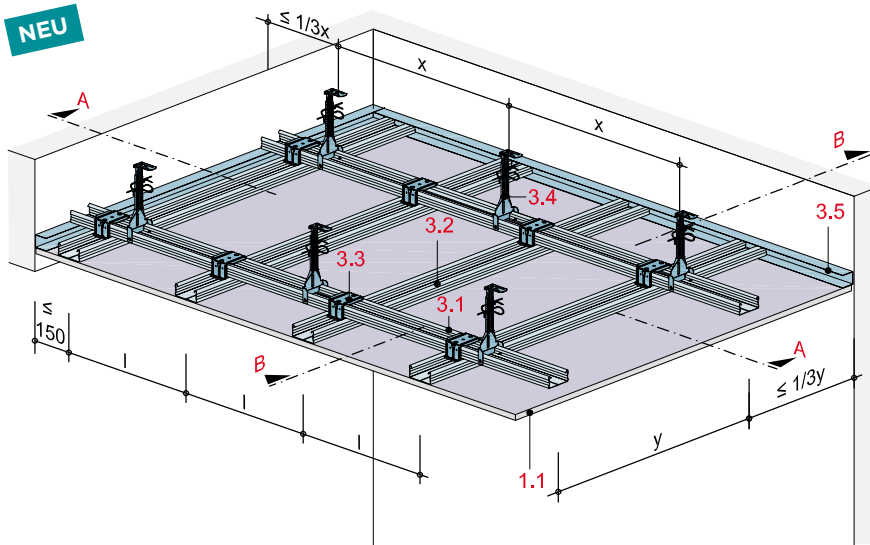
Unterdecken im Außenbereich

	Systemnummern	Seite
Unterdecke mit höhenversetzter Metall-Unterkonstruktion	UA1	
NEU ohne Brandschutzanforderung - mit Rigips Glasroc X	UA10GX	UA 2
NEU ohne Brandschutzanforderung - mit Rigips Aquaroc	UA10AR	UA 4

Unterdecke mit höhenversetzter Metall-Unterkonstruktion

mit Glasroc X

NEU



Technische Daten

Brandbeanspruchung

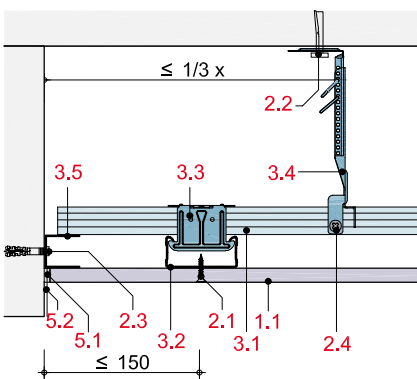
ohne Brandbeanspruchung

Gewicht ohne Zusatzlast

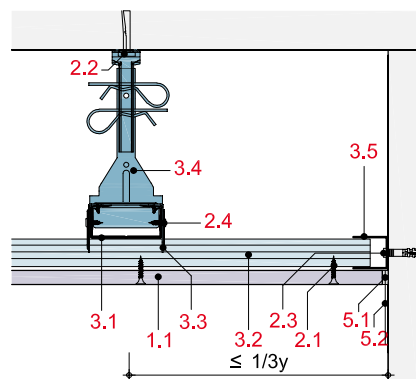
bis ca. 15 kg/m²



Schnitt A



Schnitt B



Hinweis und Erläuterung

Beplankung

Als Querbeplankung möglich.

x = Abhängerabstand

y = Achsabstand Grundprofile

l = Achsabstand Tragprofile

Die Randabstände der Unterkonstruktion gelten für Decken ohne Zusatzlast.

Systemaufbau

1 Beplankung	1.1 Glasroc X
2 Befestigung	2.1 Rigips GOLD bzw. TITAN Schnellbauschraube TN 2.2 Geeignete korrosionsgeschützte Abhängerbefestigung 2.3 Randanschlussbefestigung, z. B. Rigips Nageldübel 2.4 Rigips Spezial-Bauschraube 3,5 x 10 mm
3 Unterkonstruktion	3.1 Grundprofil: Korrosionsgeschütztes Rigips Deckenprofil CD 60/27 der Klasse C3-hoch bzw. C5-hoch 3.2 Tragprofil: Korrosionsgeschütztes Rigips Deckenprofil CD 60/27 der Klasse C3-hoch bzw. C5-hoch 3.3 Profilverbinder: Korrosionsgeschützter Rigips Kreuz-schnellverbinder der Klasse C3-hoch bzw. C5-hoch 3.4 Abhänger: Korrosionsgeschütztes Rigips Nonius Abhänge-system der Klasse C3-hoch bzw. C5-hoch 3.5 Anschluss: Korrosionsgeschütztes Rigips Anschlussprofil UD 28 der Klasse C3-hoch bzw. C5-hoch
5 Verspachtelung	5.1 VARIO H Fugen- und Flächenspachtel 5.2 Rigips TrennFix gemäß Verarbeitungsrichtlinien

Maximale Achsabstände der Unterkonstruktion

Lastgruppe	Beklankung	Abhängehöhe	Abhängerabstand x	Achsabstand Grundprofile y	Tragprofile l ₁	Gewicht
kN/m ²	mm			mm	mm	kg/m ²
Windlast						
≤ 0,50	1 x 12,5	≤ 1.000	600	750	400	14
≤ 0,75	1 x 12,5	≤ 900	600	600	400	14
≤ 1,00	1 x 12,5	≤ 700	450	600	400	15
≤ 1,25	1 x 12,5	≤ 700	450	500	400	15
≤ 1,50	1 x 12,5	≤ 700	450	450	333	15

l₁ = Befestigung der Beplankung quer zur Tragprofile

Hinweis

Nachweis:

DIN 18181 und statische Berechnung
Tragfähigkeitserklärung: Prüfbericht
Nr. P1216

Die Angaben dienen nur der Vorbemessung und ersetzen keinen statischen Nachweis.

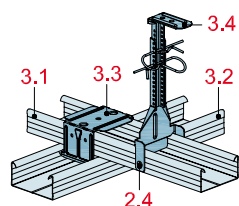
Hinweis zur Lastgruppe:

Die Lastgruppe gilt sowohl für Druck- als auch Sogbeanspruchung. Der höhere Wert ist jeweils maßgebend.

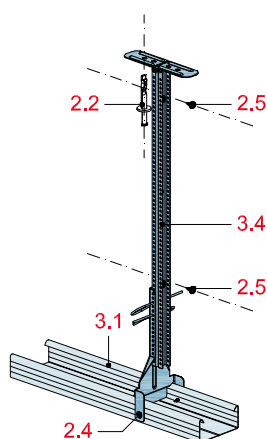
Abhängesysteme und Profilverbinder

Abhänger der Tragfähigkeitsklasse 0,40 kN

Bei einer Abhängehöhe > 400 mm Rigips Nonius-System XL verwenden



Rigips Nonius-System Unterteil CD 400 mit Rigips Kreuzschnellverbinder



Rigips Nonius-System XL

Hinweis

Hinweis zu 2.5:

Bohrschrauben im Nachgang mit Rigips Korrosionsschutzspray versehen.

Hinweis zu Rigips Nonius-System XL:

Unterteil mit an der Decke befestigtem Oberenteil verbinden.

Deckbeschichtung der Unterdecke

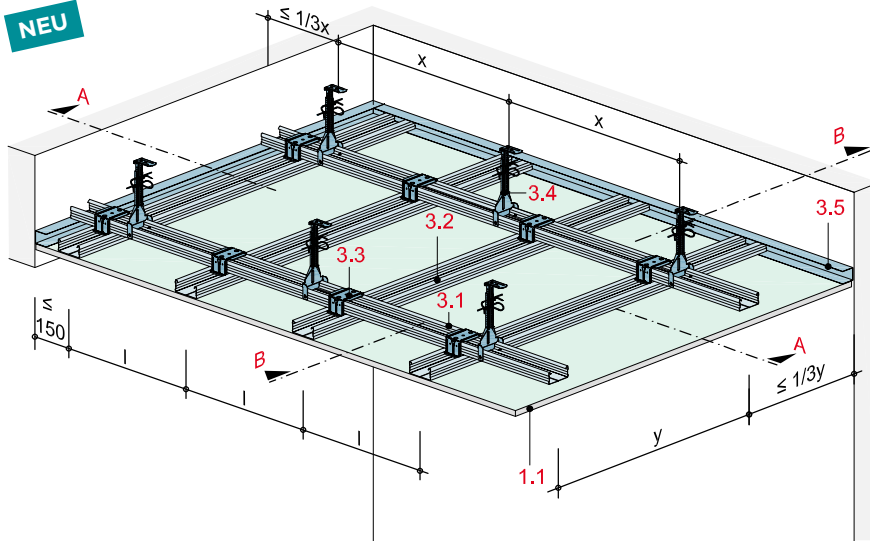
Vor dem Aufbringen der Farbbeschichtung empfehlen wir eine Q3 Spachtelung mit dem Vario H Fugen- und Flächenspachtel

Anstrich	Grundierung	Anstrich
weber	weber.prim 406	weber.ton 414 Silikatische Egalisationsfarbe
Caparol	Caparol Sylitol Konzentrat 111 Caparol Capagrund	Caparol Sylitol Fassadenfarbe Caparol Amphibolin

Unterdecke mit höhenversetzter Metall-Unterkonstruktion

mit Rigips Aquaroc

NEU



Technische Daten

Brandbeanspruchung

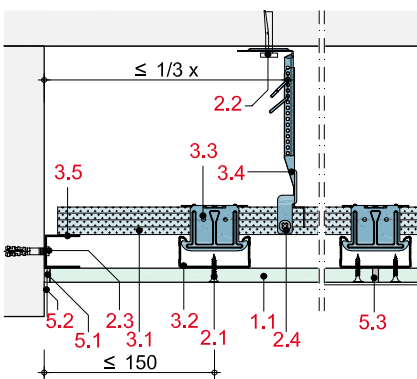
ohne Brandbeanspruchung

Gewicht ohne Zusatzlast

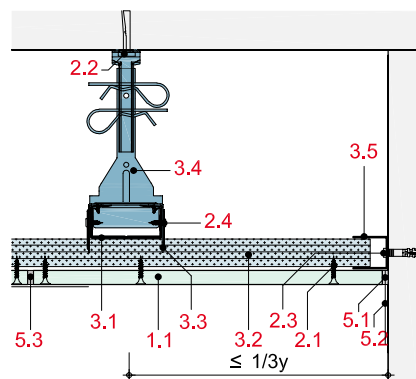
ca. 18 kg/m²



Schnitt A



Schnitt B



Hinweis und Erläuterung

Beplankung

Als Querbeplankung möglich.

x = Abhängerabstand

y = Achsabstand Grundprofile

l = Achsabstand Tragprofile

Die Randabstände der Unterkonstruktion gelten für Decken ohne Zusatzlast.

Systemaufbau

1 Beplankung	1.1 Rigips Aquaroc
2 Befestigung	2.1 Rigips GOLD bzw. TITAN Schnellbauschraube TN 2.2 Geeignete korrosionsgeschützte Abhängerbefestigung 2.3 Randanschlussbefestigung, z. B. Rigips Nageldübel 2.4 Rigips Spezial-Bauschraube 3,5 x 10 mm
3 Unterkonstruktion	3.1 Grundprofil: Korrosionsgeschütztes Rigips Deckenprofil CD 60/27 der Klasse C3-hoch bzw. C5-hoch 3.2 Tragprofil: Korrosionsgeschütztes Rigips Deckenprofil CD 60/27 der Klasse C3-hoch bzw. C5-hoch 3.3 Profilverbinder: Korrosionsgeschützter Rigips Kreuz-schnellverbinder der Klasse C3-hoch bzw. C5-hoch 3.4 Abhänger: Korrosionsgeschütztes Rigips Nonius Abhänge-system der Klasse C3-hoch bzw. C5-hoch 3.5 Anschluss: Korrosionsgeschütztes Rigips Anschlussprofil UD 28 der Klasse C3-hoch bzw. C5-hoch
5 Verspachtelung	5.1 Rigips Aquaroc ProMix Finish 5.2 Rigips TrennFix gemäß Verarbeitungsrichtlinien 5.3 Rigips Aquaroc ProMix Finish überdeckt mit Rigips Aquaroc FibaTape und Rigips Aquaroc ProMix Finish (alle Längs- und Quertugen)

Maximale Achsabstände der Unterkonstruktion

Lastgruppe	Beklankung	Abhängehöhe	Abhängerabstand x	Achsabstand Grundprofile y	Tragprofile l ₁	Gewicht
kN/m ²	mm			mm	mm	kg/m ²
Windlast						
≤ 0,50	1 x 12,5	≤ 1.000	600	750	400	17
≤ 0,75	1 x 12,5	≤ 900	600	600	400	17
≤ 1,00	1 x 12,5	≤ 700	450	600	400	17
≤ 1,25	1 x 12,5	≤ 700	450	500	400	17
≤ 1,50	1 x 12,5	≤ 700	450	450	333	18

l₁ = Befestigung der Beplankung quer zur Tragprofile

Hinweis

Nachweis:

DIN 18181 und statische Berechnung
Tragfähigkeitserklärung: Prüfbericht
Nr. P1216

Die Angaben dienen nur der Vorbemessung und ersetzen keinen statischen Nachweis.

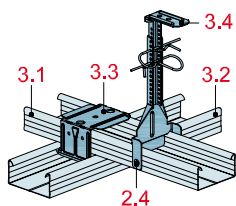
Hinweis zur Lastgruppe:

Die Lastgruppe gilt sowohl für Druck- als auch Sogbeanspruchung. Der höhere Wert ist jeweils maßgebend.

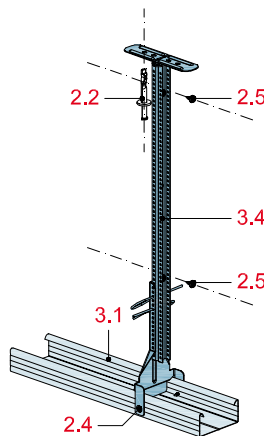
Abhängesysteme und Profilverbinder

Abhänger der Tragfähigkeitsklasse 0,40 kN

Bei einer Abhängehöhe > 400 mm Rigips Nonius-System XL verwenden



Rigips Nonius-System Unterteil CD 400 mit Rigips Kreuzschnellverbinder



Rigips Nonius-System XL

Hinweis

Hinweis zu 2.5:

Bohrschrauben im Nachgang mit Rigips Korrosionsschutzspray versehen.

Hinweis zu Rigips Nonius-System XL:

Unterteil mit an der Decke befestigtem Oberenteil verbinden.

Deckbeschichtung der Unterdecke

Mögliche Deckbeschichtungssysteme für die Rigips Aquaroc Außendecke

Anstrich	Grundierung	1. Anstrich	2. Anstrich	Deckanstrich
Caparol	Capagrund Universal	Cap-Elast Phase 1 unverdünnt	-	Cap-Elast Phase 2 unverdünnt
Disbon	CapaSol	Disbocret 518 Flex-Finish	Disbocret 518 Flex-Finish	Disbocret 518 Flex-Finish
Organischer Putz	Grundierung	Unterputz	Gewebe	Oberputz
Caparol	-	Capatect Carbon Spachtel	Capatect Gewebe 650/110	Capatect AmphiSilan Fassadenputz

Hinweis

Gemäß allgemeiner bauaufsichtlicher Zulassung Z-31.4-207 muss die Aquaroc Außendecke mit einer geprüften Deckbeschichtung versehen werden.

Verarbeitungshinweis:

Vor dem Aufbringen des Farbbeschichtungssystems mit einem Anstrich ist eine vollflächige Verspachtelung in der Qualitätsstufe Q3 mit dem Aquaroc ProMix Finish durchzuführen.



Rigips® - Das Original. Für Räume zum Leben.



Mehr Komfort für alle

Tagtäglich verbringen wir bis zu 90% unserer Zeit in Räumen. Deshalb sind wir bei Rigips davon überzeugt, dass gut gestaltete Räume einen wesentlichen Beitrag zu unserem Wohlbefinden leisten. Aus diesem Grund entwickeln wir zukunftsorientierte, nachhaltige Ausbaulösungen, die darauf ausgerichtet sind, höchsten Nutzerkomfort für alle Ansprüche und Lebenssituationen zu schaffen.



Bauen weiter denken

Als Pionier und Wegbereiter des Trockenbaus in Deutschland hat Rigips seit seiner Gründung diese Bauweise stetig weiterentwickelt – durch vielfältige Innovationen und hochwertige Systemlösungen mit hoher Qualität. Unser Anspruch ist es, Lösungen zu entwickeln, die sich schon heute an den Anforderungen von morgen orientieren, um Gebäude und Räume zukunftsorientiert zu gestalten.



Einfache und sichere Lösungen

Im Mittelpunkt unserer Entwicklungen stehen zuverlässige, sichere Systeme, die den ständig wachsenden und immer differenzierteren Anforderungen beim Bauen gerecht werden. Mit unseren geprüften Systemen leisten wir einen wichtigen Beitrag zu höherer Planungs- und Verarbeitungssicherheit sowie mehr Effizienz und Qualität im Trockenbau.



Nachhaltige Lebensräume für Generationen

Rigips steht für die Herstellung besonders umweltverträglicher Baustoffe aus dem natürlichen Rohstoff Gips. Deshalb fühlen wir uns dem nachhaltigen Bauen in besonderer Weise verpflichtet. Dies bedeutet für uns auch, den Wohnkomfort und die Lebensqualität für die Menschen sowie die Werthaltigkeit ihrer Lebensräume zu verbessern. Und zwar von Generation zu Generation.

