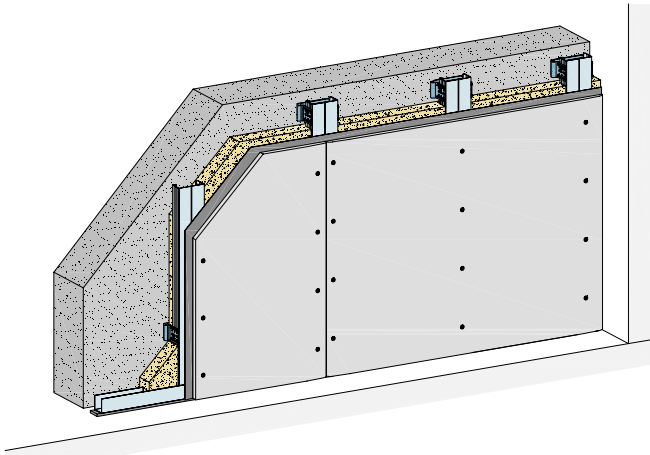


Vorsatzschale mit Justierschwingbügeln



Systemaufbau

- 1.1 Beplankung
- 1.2 Rigitone Activ'Air Lochplatten
- 1.3 Rigips Faltelement aus Rigips Bauplatte RB

---

- 2.1 Rigips Schnellbauschraube TN
- 2.2 Randanschlussbefestigung
- 2.3 Rigips Bauschraube
- 2.4 Rigitone Lochdeckenschraube

---

- 3.1 RigiProfil MultiTec UD 28
- 3.2 RigiProfil MultiTec CD 60/27
- 3.3 Rigips Justierschwingbügel CD 30/60/90
- 3.4 Rigips Anschlussdichtung Filz
- 3.5 Rigips Wandprofil LWI 60/60
- 3.6 Rigips Wandprofil LWA 60/60
- 3.7 RigiProfil MultiTec UW 50
- 3.8 RigiProfil MultiTec CW 50
- 3.9 Rigips Justierschwingbügel für Holzlatten oder UW 50
- 3.10 Rigips Hutdeckenprofil

---

- 4.1 Dämmstoff

---

- 5.1 z. B. VARIO Fugenspachtel
- 5.2 Rigips Bewehrungsstreifen oder alternativ Rigips TrennFix nach Verarbeitungsrichtlinien
- 5.3 Rigips Levelline
- 5.4 Rigips AquaBead

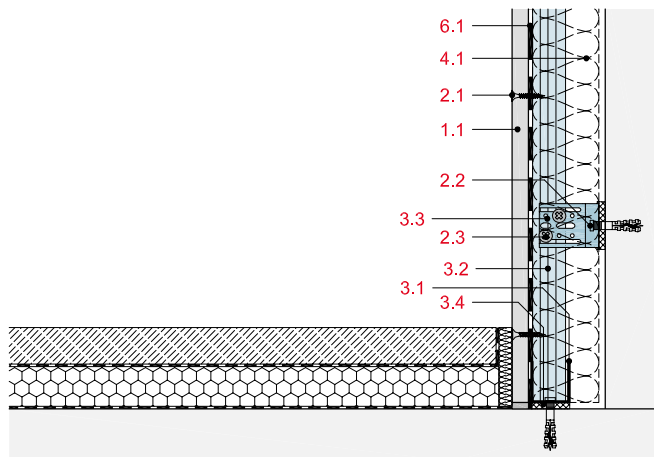
---

- 6.1 Dampfbremse (im Bedarfsfall)

Anschluss an Massivdecken

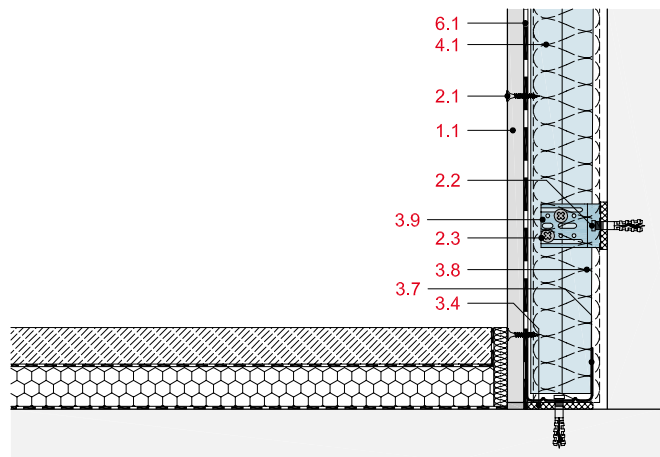
VS21-D-BM-1

Bodenanschluss an Massivboden, Vorsatzschale mit RigiProfil MultiTec



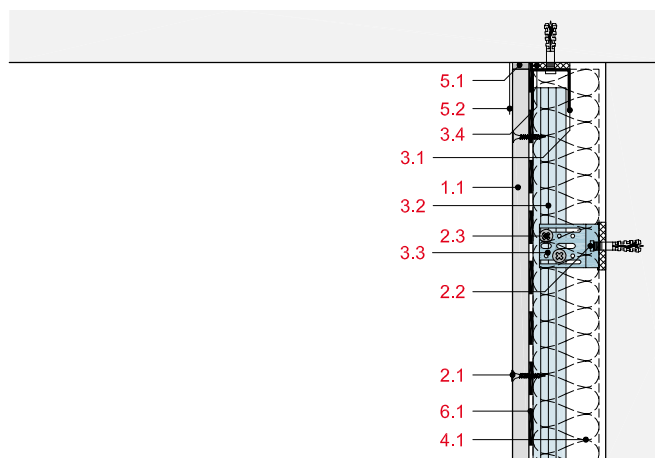
VS21-D-BM-2

Bodenanschluss an Massivboden, Vorsatzschale mit RigiProfil MultiTec



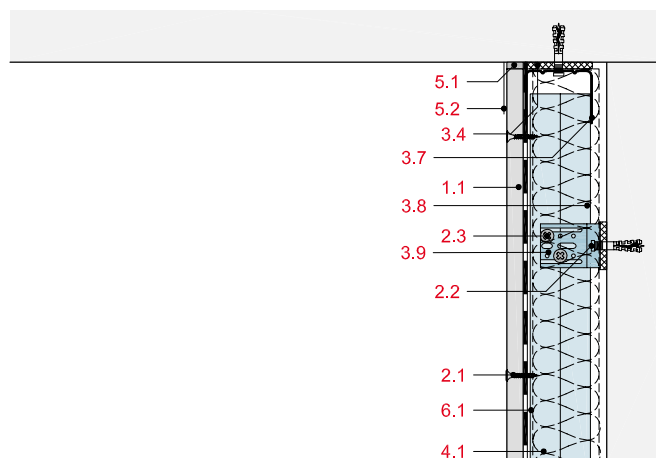
**VS21-D-DM-1**

Deckenanschluss an Massivdecke,  
Vorsatzschale mit RigiProfil MultiTec



**VS21-D-DM-2**

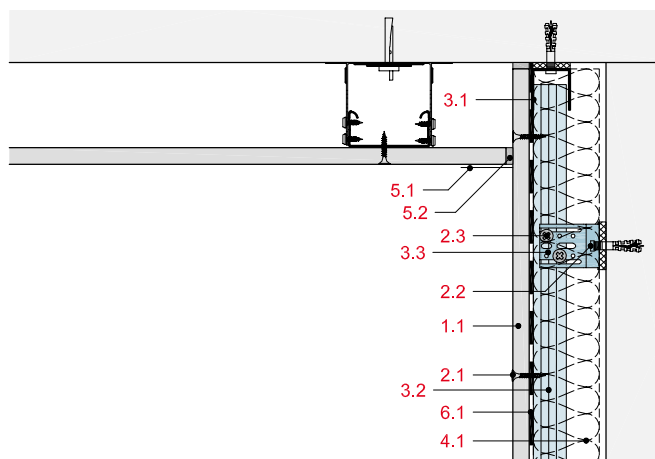
Deckenanschluss an Massivdecke,  
Vorsatzschale mit RigiProfil MultiTec



**Eckausbildung / Anschluss an Deckenbekleidung / Einbau von Ekt.-Dose**

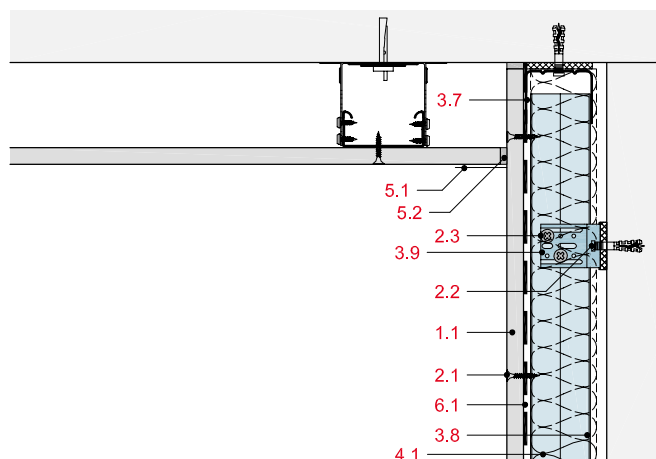
**VS21-D-DB-1**

Deckenanschluss an Deckenbekleidung,  
Vorsatzschale mit RigiProfil MultiTec



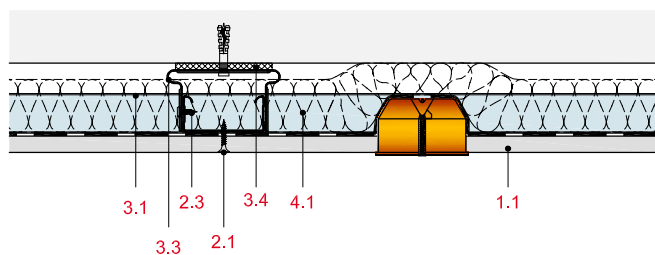
**VS21-D-DB-2**

Deckenanschluss an Massivdecke,  
Vorsatzschale mit RigiProfil MultiTec



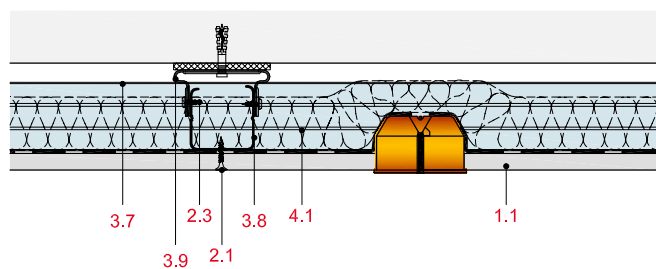
**VS21-D-ED-1**

Einbau einer Ekt.-Dose,  
Vorsatzschale mit RigiProfil MultiTec



**VS21-D-ED-2**

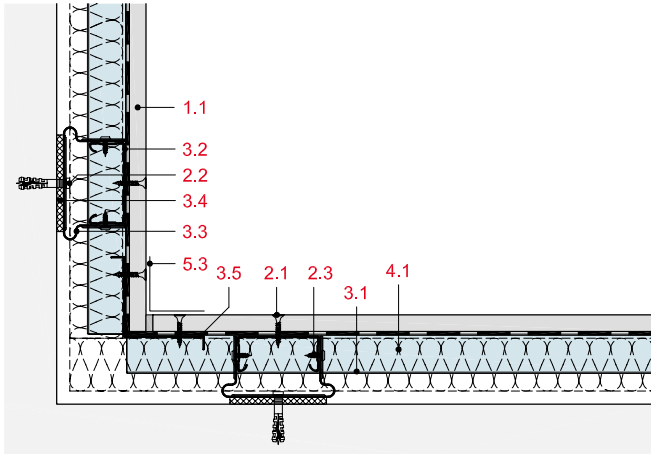
Einbau einer Ekt.-Dose,  
Vorsatzschale mit RigiProfil MultiTec



Eckausbildung

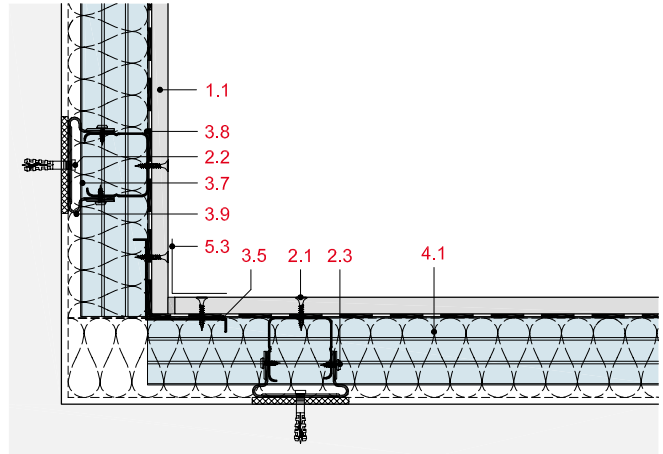
VS21-D-EA-1

Ausbildung einer Innenecke, Vorsatzschale mit RigiProfil MultiTec



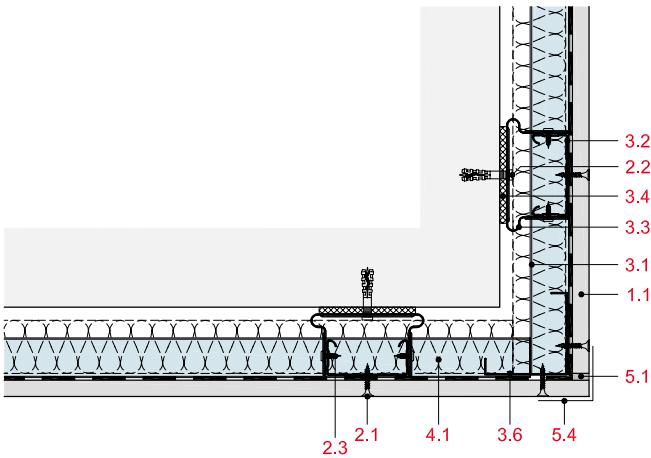
VS21-D-EA-2

Ausbildung einer Innenecke, Vorsatzschale mit RigiProfil MultiTec



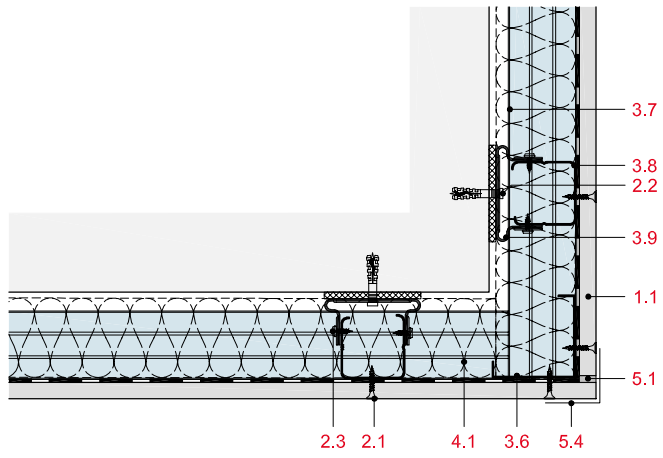
VS21-D-EA-3

Ausbildung einer Außenecke, Vorsatzschale mit RigiProfil MultiTec



VS21-D-EA-4

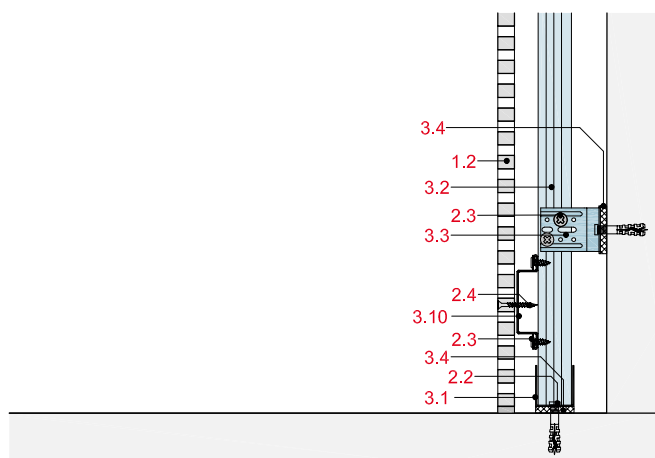
Ausbildung einer Außenecke, Vorsatzschale mit RigiProfil MultiTec



Anschlussdetails Wandabsorber

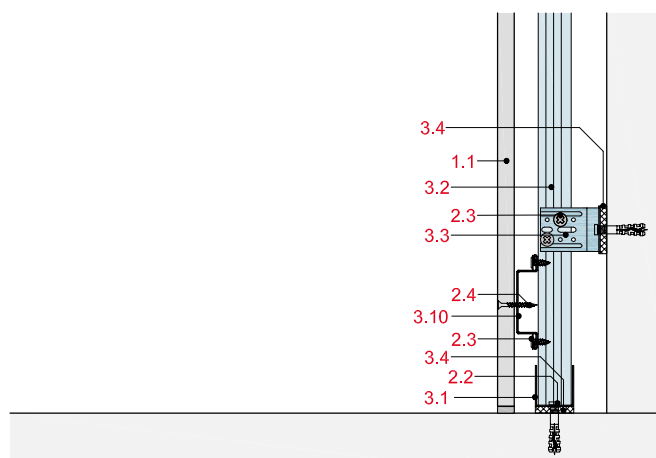
VS21-D-BM-3

Bodenanschluss an Massivboden



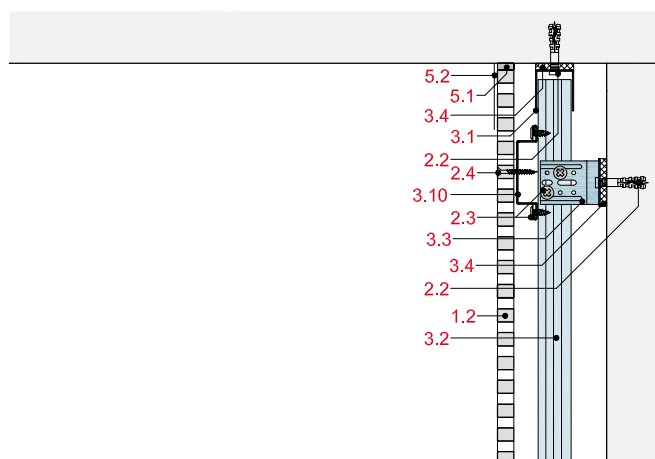
VS21-D-BM-4

Bodenanschluss an Massivboden



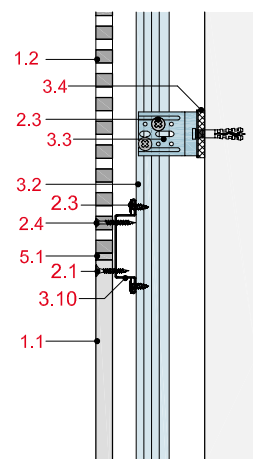
VS21-D-DM-3

Deckenanschluss an Massivdecke



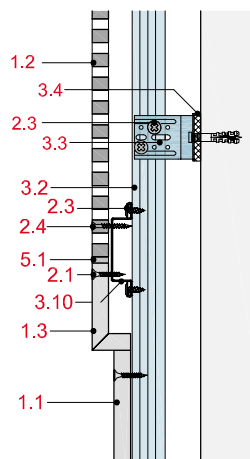
VS21-D-DUE-1

Konstruktionsübergang



VS21-D-DUE-2

Konstruktionsübergang



VS21-D-DUE-3

Konstruktionsübergang

