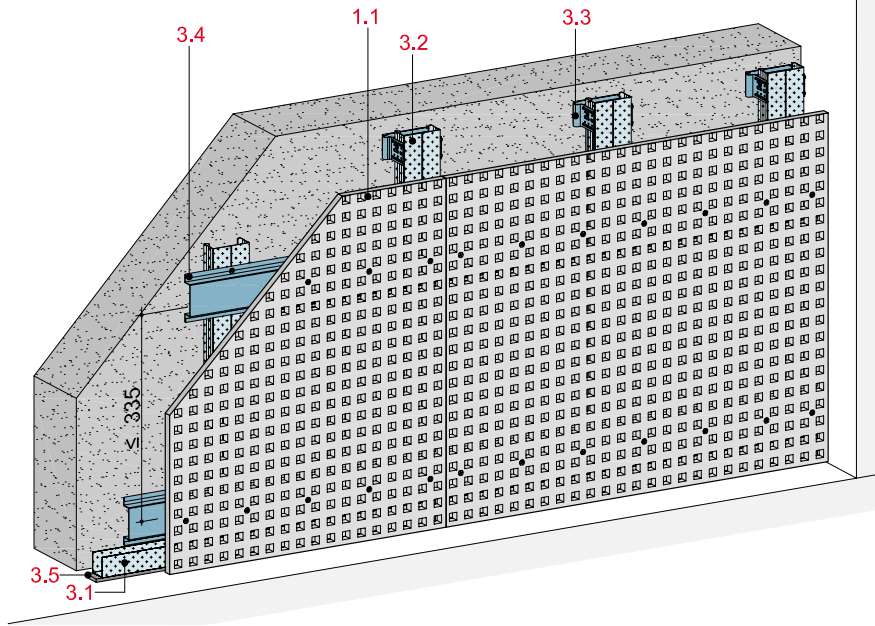


Vorsatzschale mit Justierschwingbügel 1-lagig beplankt

mit Rigitone Activ'Air Lochplatten



Technische Daten

Brandverhalten nach DIN EN 13501

A2-s1, d0 (C.4)

Bewerteter Schallabsorptionsgrad α_w

von 0,25 bis 0,60

Wandhöhe

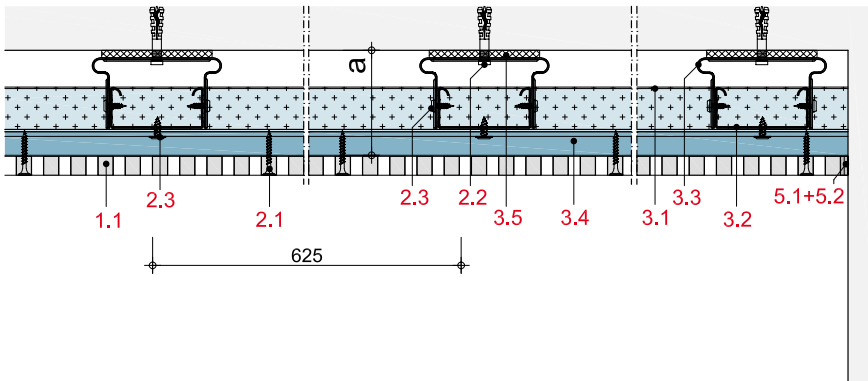
auf Anfrage

Gewicht (ohne Dämmung)

bis ca. 12 kg/m²



Längsschnitt



Wanddicke und -gewicht

Beplankung mm	Wandprofil	Wanddicke ca. mm	Wandgewicht kg/m ²
1 x 12,5	CD 30	64	12
1 x 12,5	CD 60	94	12
1 x 12,5	CD 90	124	12

Gewichtsangaben ohne Dämmstoff

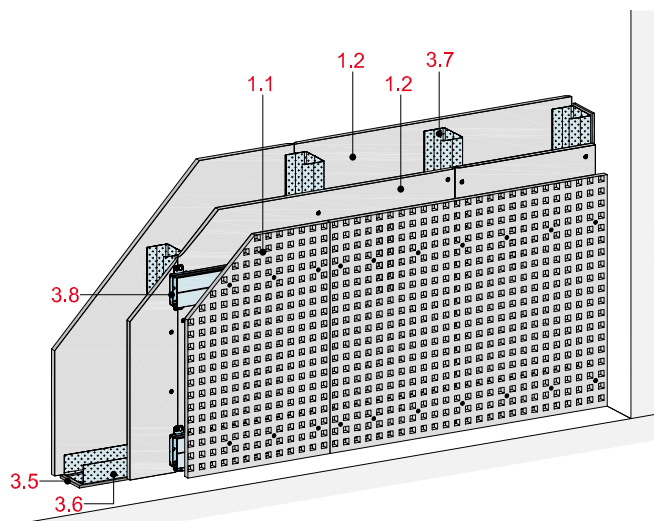
Systemaufbau

1 Beplankung	1.1 Rigitone Activ'Air Lochplatten 1.2 Beplankung gemäß System
2 Befestigung	2.1 Rigitone Lochdeckenschraube 2.2 Randanschlussbefestigung 2.3 Rigips Bauschraube
3 Unterkonstruktion	3.1 RigiProfil MultiTec UD 28 3.2 RigiProfil MultiTec CD 60/27 3.3 Rigips Justierschwingbügel CD 30, CD 60 bzw. CD 90 3.4 Rigips Hutdeckenprofil 3.5 Rigips Anschlussdichtung Filz 3.6 Rigips MultiTec UW 50 3.7 Rigips MultiTec CW 50 3.8 Rigips „Klick Fix“ Direktbefestiger für Rigips Deckenprofil
5 Verspachtelung	5.1 z. B. VARIO Fugenspachtel 5.2 Rigips TrennFix

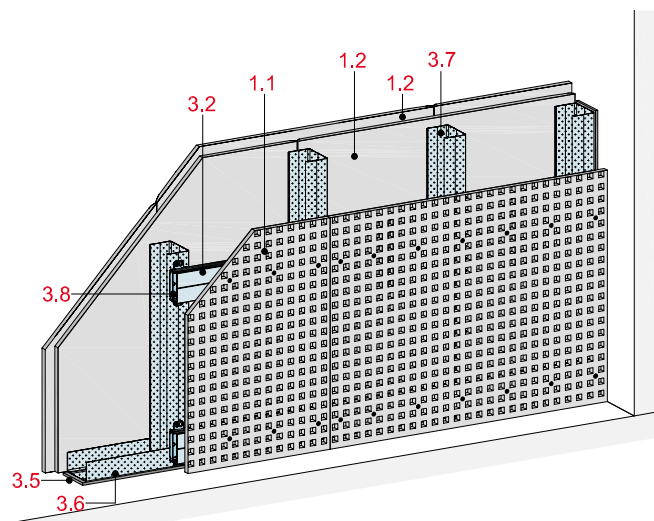
Detailhinweise

Details	Seite
Bodenanschlüsse	VS 28
Deckenanschlüsse	VS 28
Konstruktionsübergänge	VS 31

Vorsatzschale an Trennwand



Vorsatzschale an Schachtwand



Vorsatzschalen

Schallabsorptionsgrad α_p – Rigitone Activ'Air

Produkt- bezeichnung	Abstand zur Wand in mm	Dämmstoff in mm	Frequenz in Hertz							α_w	Schall- absorber- klasse
			125	250	500	1.000	2.000	4.000			
Rigitone Activ'Air 6/18 R	50	-	0,15	0,35	0,70	0,75	0,55	0,45	0,55	D	
Rigitone Activ'Air 8/18 R	50	-	0,15	0,30	0,65	0,85	0,60	0,45	0,55 (M)	D	
Rigitone Activ'Air 10/23 R	50	-	0,10	0,25	0,65	0,90	0,55	0,25	0,45 (M)	D	
Rigitone Activ'Air 12/25 R	50	-	0,05	0,25	0,65	0,85	0,65	0,50	0,55 (M)	D	
Rigitone Activ'Air 15/30 R	50	-	0,10	0,25	0,60	0,85	0,55	0,30	0,45 (M)	D	
Rigitone Activ'Air 8-12/50 R	50	-	0,15	0,35	0,70	0,80	0,50	0,40	0,55 (M)	D	
Rigitone Activ'Air 12-20/66 R	50	-	0,10	0,25	0,60	0,85	0,55	0,30	0,45 (M)	D	
Rigitone Activ'Air 8-15-20 R	50	-	0,10	0,40	0,65	0,55	0,25	0,10	0,25 (LM)	E	
Rigitone Activ'Air 8-15-20 super R	50	-	0,15	0,40	0,70	0,75	0,45	0,40	0,50 (M)	D	
Rigitone Activ'Air 12-20-35 R	50	-	0,20	0,30	0,60	0,70	0,45	0,30	0,45 (M)	D	
Rigitone Activ'Air 8/18 Q	50	-	0,15	0,25	0,60	0,85	0,65	0,50	0,55 (M)	D	
Rigitone Activ'Air 12/25 Q	50	-	0,10	0,30	0,65	0,90	0,80	0,60	0,60 (M)	C	