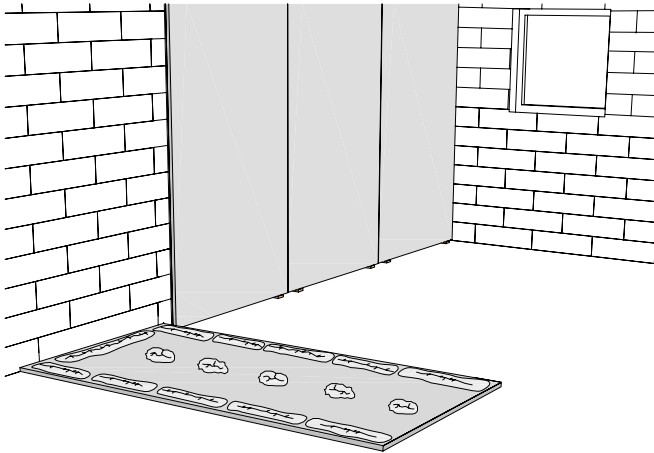


Trockenputz



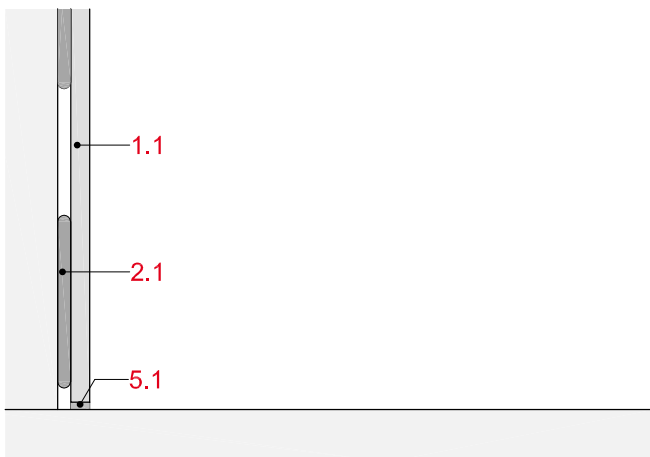
Systemaufbau

- 1.1 Beplankung
- 1.2 Plattenstreifen, d = Beplankungsstärke
- 2.1 Rifix Ansatzbinder bzw. Rifix ThermoPlus
- 3.1 Dehnungsprofil
- 5.1 z. B. VARIO Fugenspachtel
- 5.2 Rigips Bewehrungsstreifen oder alternativ Rigips TrennFix nach Verarbeitungsrichtlinien
- 5.3 Rigips Levelline
- 5.4 Rigips AquaBead

Anschluss an Massivdecken / Anschluss an Deckenbekleidung

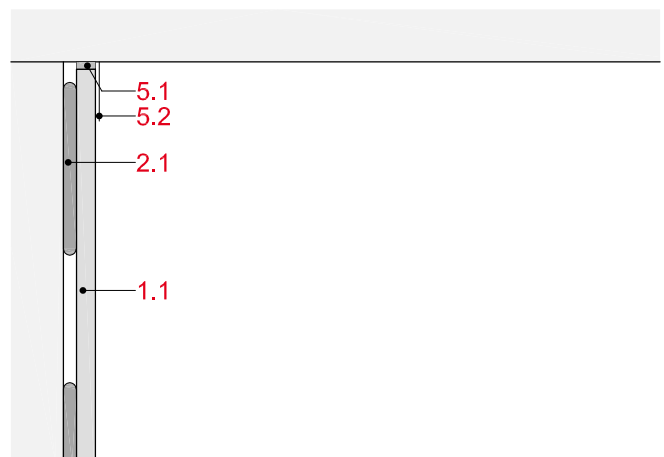
WB01-D-BM-1

Bodenanschluss an Massivboden



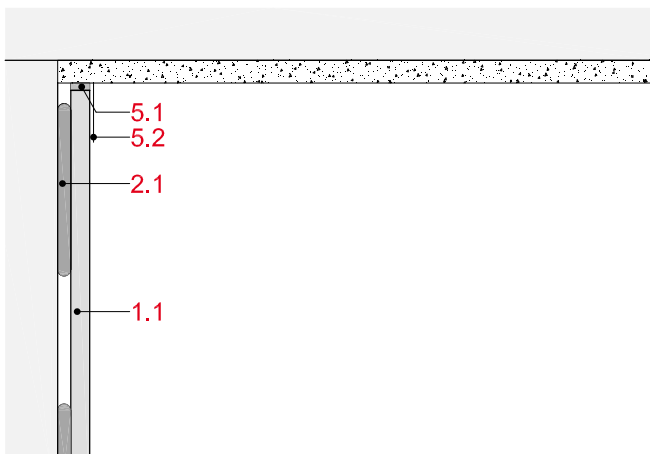
WB01-D-DM-1

Deckenanschluss an Massivdecke



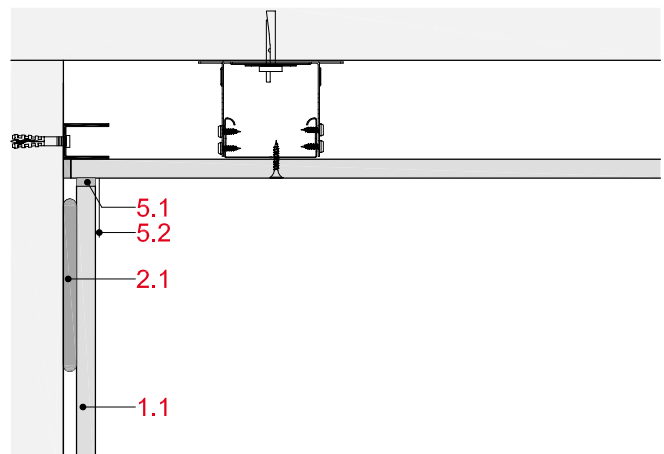
WB01-D-DM-2

Deckenanschluss an Massivdecke



WB01-D-DB-1

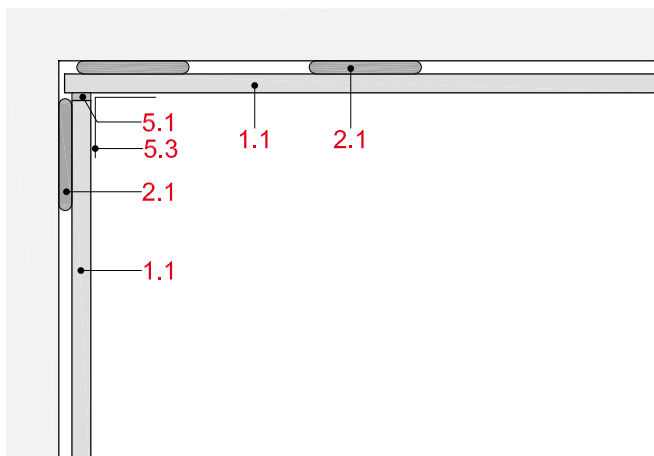
Deckenanschluss an Deckenbekleidung



Eckausbildung / Einbau von Fenster und Türen / Bewegungsfugen

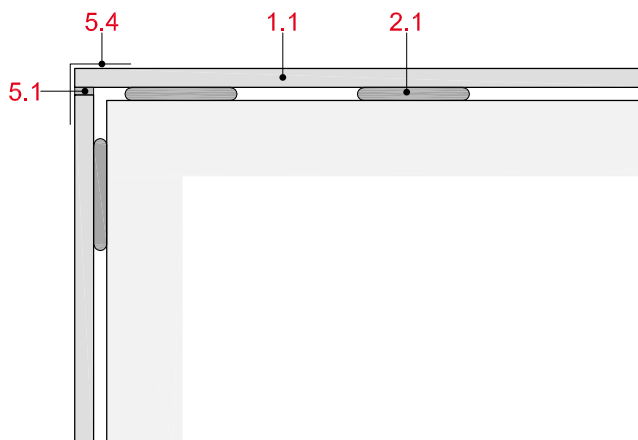
WB01-D-EA-1

Ausbildung einer Innenecke



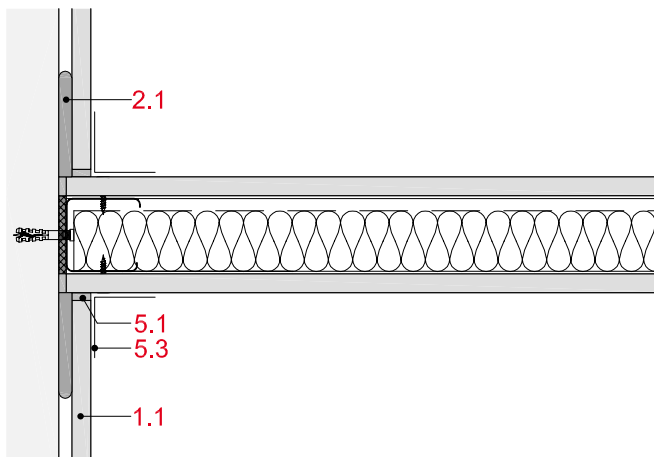
WB01-D-EA-2

Ausbildung einer Außenecke



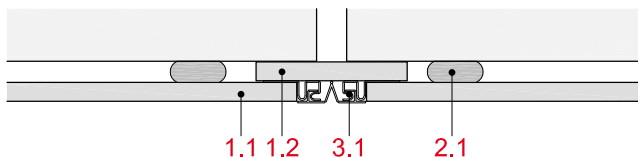
WB01-D-WT-1

Anschluss an Trennwand



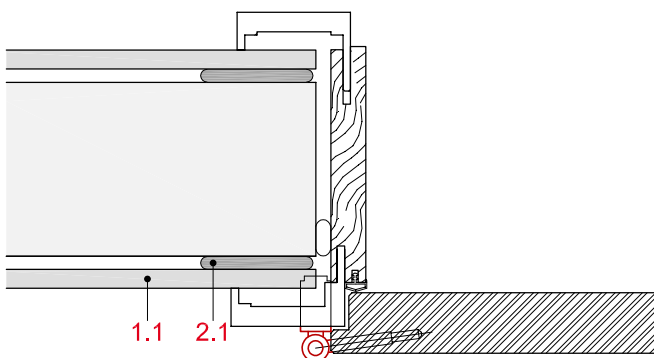
WB01-D-BF-1

Bewegungsfuge



WB01-D-TE-1

Einbau von Türen



WB01-D-FE-1

Einbau von Fenstern

