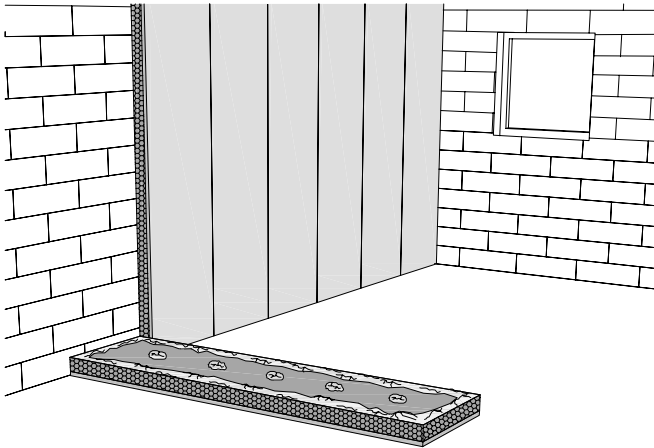


Innendämmung



Systemaufbau

- 1.1 RigiTherm bzw. Rigidur Verbundplatte
- 1.2 Rigips ThermoPlatte

- 2.1 Rifix ThermoPlus

- 3.1 Rigips ThermoProfil

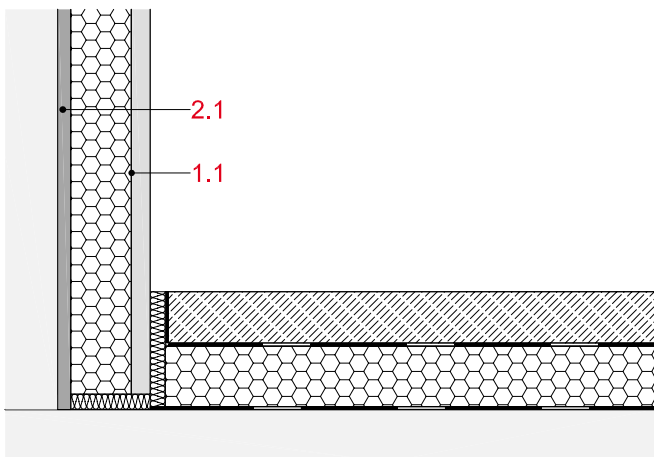
- 5.1 z. B. VARIO Fugenspachtel
- 5.2 Rigips Bewehrungsstreifen oder alternativ Rigips TrennFix nach Verarbeitungsrichtlinien
- 5.3 Rigips Levelline
- 5.4 Rigips AquaBead

- 6.1 Luftdichte Elt.-Dose

Bodenanschluss an Massivdecken / Deckenanschluss an Massivdecke / Deckenbekleidung

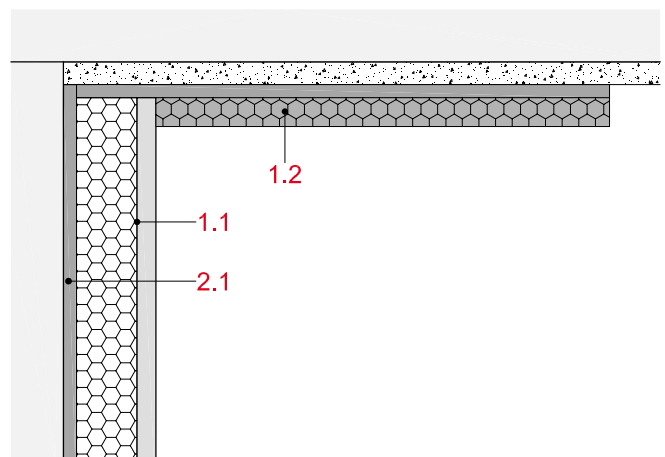
WB02-D-BM-1

Bodenanschluss an Massivboden



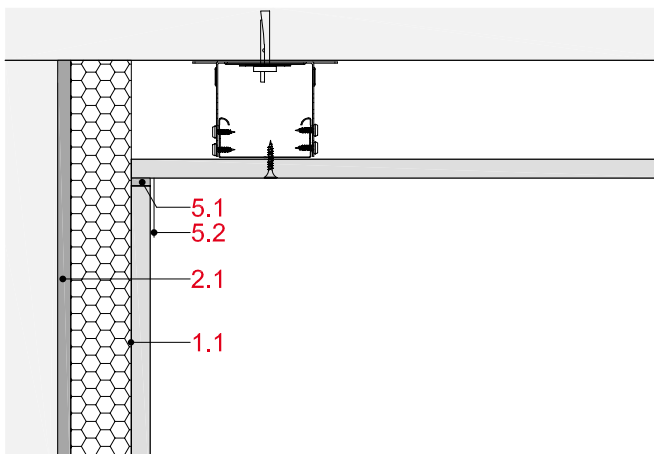
WB02-D-DM-1

Deckenanschluss an Massivdecke



WB02-D-DB-1

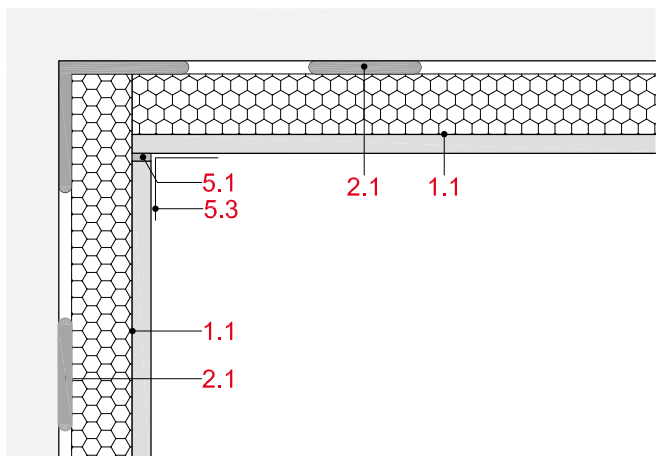
Deckenanschluss an Deckenbekleidung



Deckenanschlüsse an Massivdecken / Massivwände und Trennwände

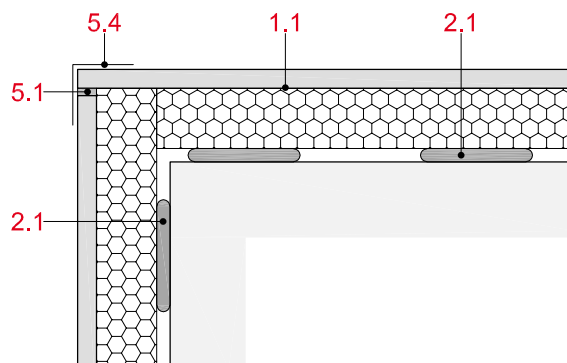
WB02-D-EA-1

Ausbildung einer Innenecke



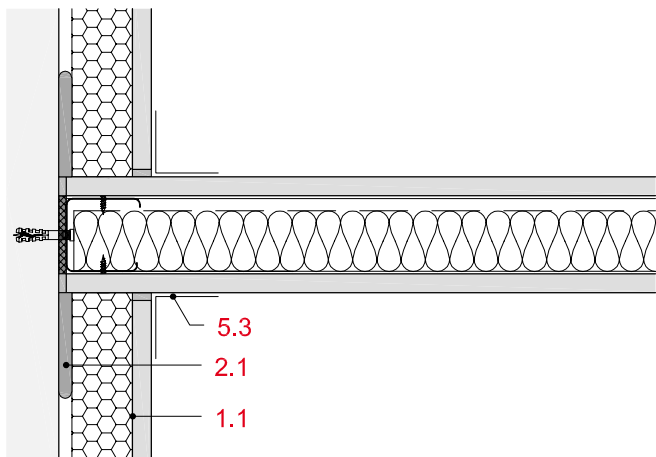
WB02-D-EA-2

Ausbildung einer Außenecke



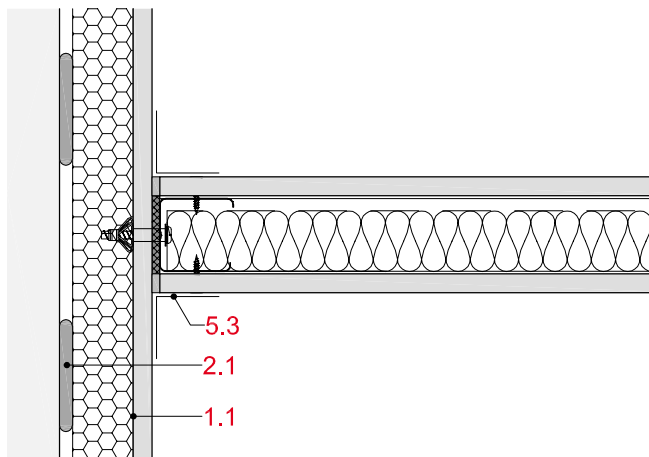
WB02-D-WT-1

Anschluss an Trennwand



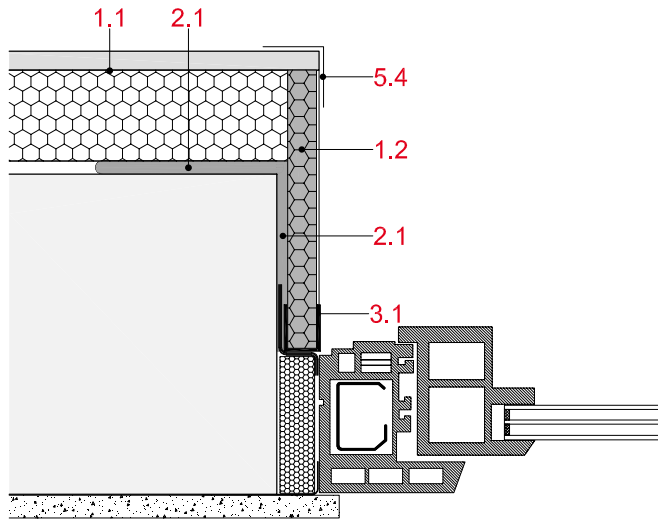
WB02-D-WT-2

Anschluss an Trennwand



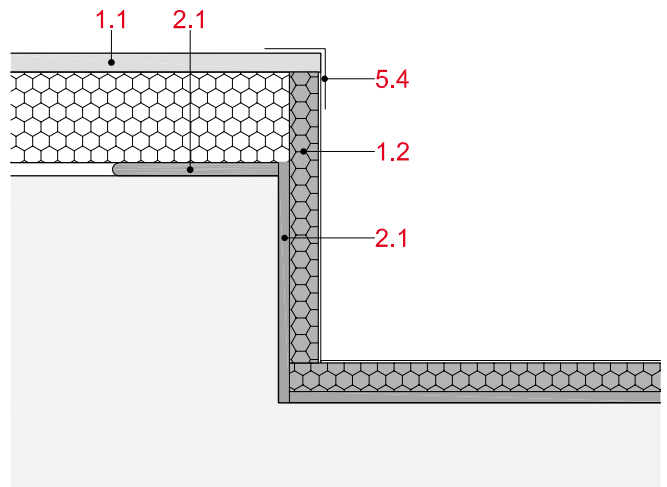
WB02-D-FE-1

Einbau von Fenstern



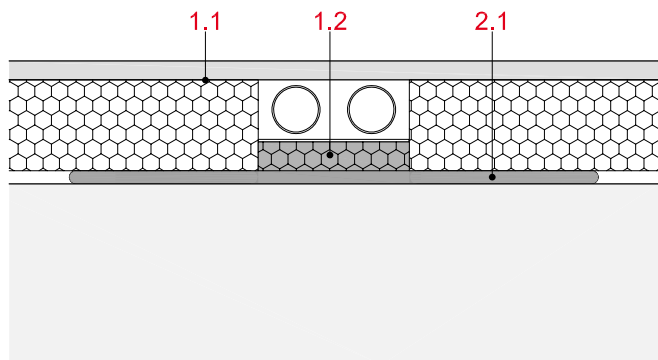
WB02-D-HN-1

Ausbildung einer Heizkörpernische



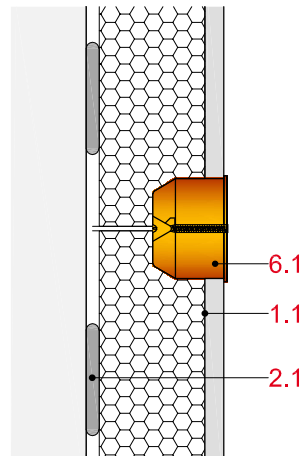
WB02-D-HK-1

Ummantelung von Heizleitungen



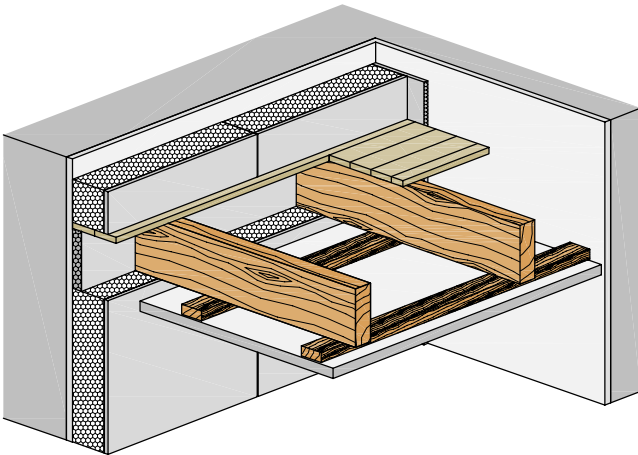
WB02-D-ED-1

Einbau einer Elt.-Dose



WB02-D-HB-1

Bekleidung einer Holzbalkendecke



WB02-D-HB-2

Bekleidung einer Holzbalkendecke

