

Weitspannträgerdecke System „L“

Variante abgehängt

Technische Daten

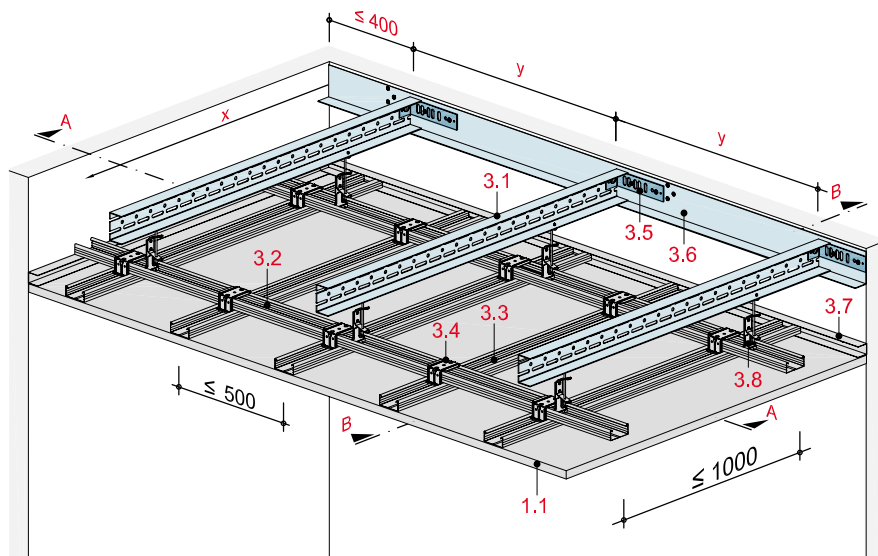
mit Rigips Bauplatte RB bzw. RBI

Brandbeanspruchung

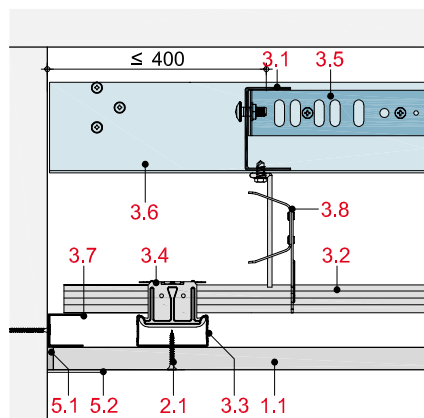
ohne Brandbeanspruchung

Gewicht ohne Zusatzlast

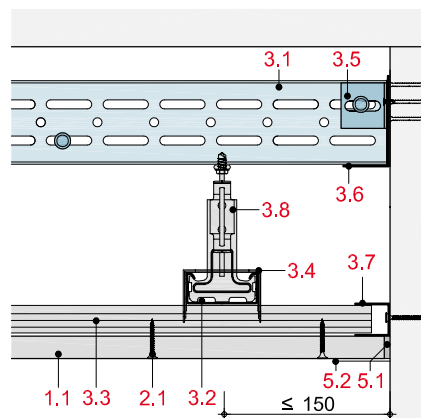
ca. 14 bis 20 kg/m²



Schnitt A



Schnitt B



Hinweis und Erläuterung

x = Spannweite/Stützweite WST:
Spannweite der Profile zwischen den Auflagepunkten bzw. zwischen einem Auflagepunkt und einer Zwischenabhangung oder zwischen zwei Zwischenabhangungen.
y = Achsabstand der WST

Systemaufbau

1 Beplankung	1.1 Rigips Bauplatte RB bzw. RBI
2 Befestigung	2.1 Rigips Schnellbauschraube TN
3 Unterkonstruktion	3.1 WST: Rigips Aussteifungsprofil ≥ UA 50-2 3.2 Grund- bzw. Längsprofil: RigiProfil MultiTec CD 60/27 3.3 Trag- bzw. Querprofil: RigiProfil MultiTec CD 60/27 3.4 Profilverbinder: Rigips Kreuzschnellverbinder bzw. Rigips Sicherheitsquerverbinder 3.5 Kippsicherung: Rigips WST-Fixier- und Abhängewinkel 160/40-2 3.6 Anschluss: z. B. Rigips WST-Anschlusswinkel 3.7 RigiProfil MultiTec UD 28 3.8 Abhänger 3.9 WST-Zwischenabhänger: Schlitzband mit Rigips WST-Fixier- und Abhängewinkel 160/40-2
5 Verspachtelung	5.1 z. B. VARIO Fugenspachtel 5.2 Rigips Bewehrungsstreifen oder alternativ Rigips TrennFix gemäß Verarbeitungsrichtlinien

Detailhinweise

Details	Seite
Wandanschluss	WS 14
Anschluss an Stahlträgerflansch	WS 15
Kippsicherung	WS 15
Bewegungsfuge	WS 15
Einbau einer Deckenleuchte	WS 15
Einbau einer Revisionsklappe	WS 15

Zulässige Achsabstände der Unterkonstruktion

Abgehängte Unterdecke	Spannweite Weitspannträger System „L“ x				Achsabstände WST y Trag-profile l		Gewicht kg/m ²
	UA 50 mm	UA 75 mm	UA 100 mm	UA 125 mm	mm	mm	
z. B. MD10RB bzw. MD20RB ¹⁾	4.190	5.620	6.910	8.120	400	500	17-20
1 x 12,5 mm	3.770	5.070	6.260	7.390	600	500	15-17
	3.540	4.770	5.910	6.980	750	500	15-16
	3.260	4.400	5.460	6.460	1.000	500	14-15

¹⁾ oder andere abgehängte Unterdecken ≤ 15 kg/m²

Hinweis

Durchbiegungsbeschränkung der Weitspannträger nach DIN EN 13964 Klasse 2, x/300.

Die Lasteinleitung in die Wand (Art und Befestigung des Anschlussprofils) und die Tragfähigkeit der Wand sind ggf. statisch separat nachzuweisen.

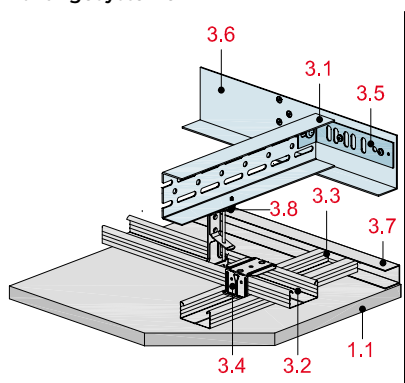
Weitere Gewichtsklassen und Spannweiten siehe Seite WS 3.

Gewichtsangaben setzen sich aus den Weitspannträgern und der hier als Beispiel angegebenen Systeme zusammen.

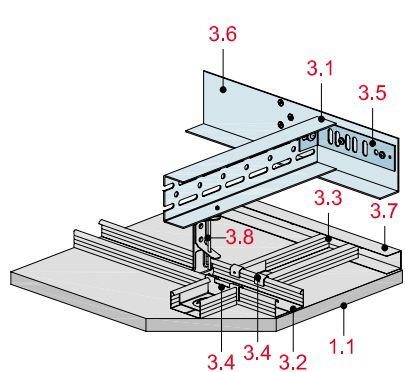
Einbauten oder eine zweite Deckenebene (Sichtdecke) bis zu einem Gewicht von 15 kg/m² dürfen an der Unterkonstruktion der Weitspannträgerdecke befestigt werden. Zusatzlasten können die zulässige Spannweite der Weitspannträger verringern und müssen statisch berücksichtigt werden.

Abhängesysteme und Profilverbinder

Abhängesysteme

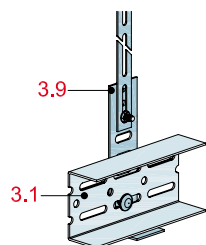


Rigips Nonius-System mit RigiProfil MultiTec CD 60/27 und Rigips Kreuzschnellverbinder für höhenversetzte Unterkonstruktion



Rigips Nonius-System mit RigiProfil MultiTec CD 60/27 und Rigips Sicherheitsquerverbinder für niveaugleiche Unterkonstruktion

Zwischenabhängung WST



Schlitzbandeisen mit Rigips WST-Fixier- und Abhängewinkel 160/40-2

Hinweis

Die Weitspannträger (System „L“) können zur Spannweitenreduzierung an der Rohdecke abgehängt werden. Dazu werden geeignete Abhänger wie z. B. Schlitzbandeisen in Verbindung mit Rigips WST-Fixier- und Abhängewinkel verwendet.