

Weitspannträgerdecke System „L“

Variante direktbefestigt

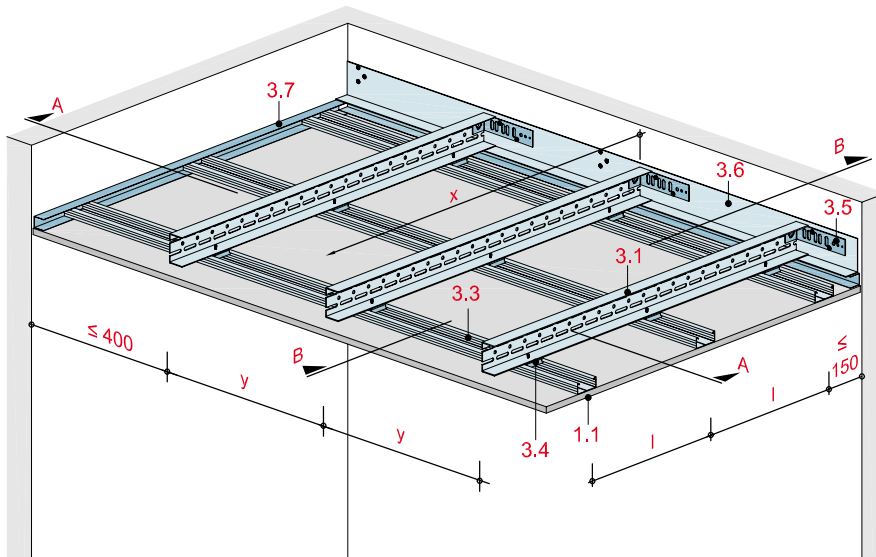
Technische Daten

Brandbeanspruchung

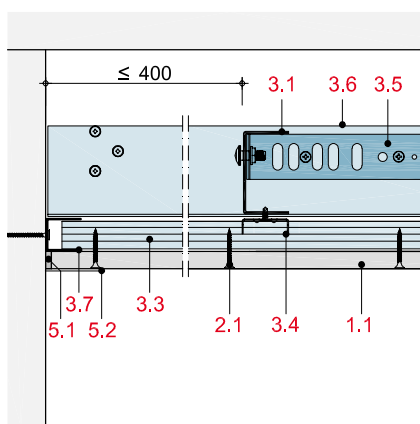
ohne Brandbeanspruchung

Gewicht ohne Zusatzlast

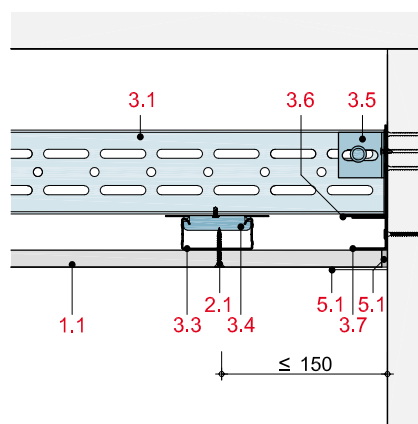
ca. 13 bis 19 kg/m²



Schnitt A



Schnitt B



Hinweis und Erläuterung

- x = Spannweite/Stützweite WST: Spannweite der Profile zwischen den Auflagepunkten bzw. zwischen einem Auflagepunkt und einer Zwischenabhängung oder zwischen zwei Zwischenabhängungen.
- y = Achsabstand der WST

Systemaufbau

1 Beplankung	1.1 Rigips Bauplatte RB bzw. RBI
2 Befestigung	2.1 Rigips Schnellbauschraube TN
3 Unterkonstruktion	3.1 WST: Rigips Aussteifungsprofil ≥ UA 50-2 3.3 Tragprofil: RigiProfil MultiTec CD 60/27 oder Rigips Hutdeckenprofil bzw. Hut-Federschiene 3.4 Profilverbinder: Rigips Direktbefestiger, Rigips U-Direktabhängiger bzw. Rigips justierbarer Direktabhängiger 3.5 Kippsicherung: Rigips WST-Fixier- und Abhängewinkel 160/40-2 3.6 Anschluss: z. B. Rigips WST-Anschlusswinkel 3.7 RigiProfil MultiTec UD 28 3.9 WST-Zwischenabhängiger: Schlitzband mit Rigips WST-Fixier- und Abhängewinkel 160/40-2
5 Verspachtelung	5.1 z. B. VARIO Fugenspachtel 5.2 Rigips Bewehrungsstreifen oder alternativ Rigips TrennFix gemäß Verarbeitungsrichtlinien

Detailhinweise

Details	Seite
Wandanschluss	WS 16
Bewegungsfuge	WS 17
Einbau einer Deckenleuchte	WS 17
Einbau einer Revisionsklappe	WS 17

Zulässige Achsabstände der Unterkonstruktion

Befestigte Decke	Spannweite Weitspannträger System „L“ x				Achsabstände WST y Trag- profile l		Gewicht kg/m ²
	UA 50 mm	UA 75 mm	UA 100 mm	UA 125 mm	mm	mm	
z. B. MD30RB ¹⁾ 1 x 12,5 mm	3.070	3.820	4.460	5.030	400	500	16 - 19
	2.830	3.530	4.140	4.690	600	500	15 - 17
	2.700	3.380	3.960	4.490	750	500	14 - 16
	2.540	3.180	3.730	4.240	1.000	500	13 - 15

¹⁾ oder andere abgehängte Unterdecken ≤ 15 kg/m²

Hinweis

Durchbiegungsbeschränkung der Weitspannträger nach DIN 18168-2, 4 mm und x/500.

Die Lasteinleitung in die Wand (Art und Befestigung des Anschlussprofils) und die Tragfähigkeit der Wand sind ggf. statisch separat nachzuweisen.

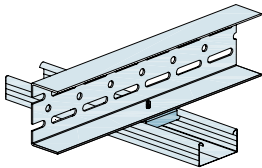
Weitere Gewichtsklassen und Spannweiten siehe Seite WS 4.

Gewichtsangaben setzen sich aus den Weitspannträgern und der hier als Beispiel angegebenen Systeme zusammen.

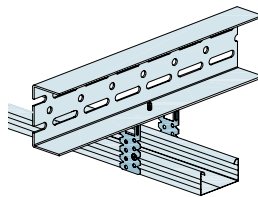
Einbauten oder eine zweite Deckenebene (Sichtdecke) bis zu einem Gewicht von 15 kg/m² dürfen an der Unterkonstruktion der Weitspannträgerdecke befestigt werden. Zusatzlasten können die zulässige Spannweite der Weitspannträger verringern und müssen statisch berücksichtigt werden.

Abhängesysteme

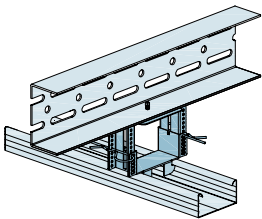
Direktbefestigung



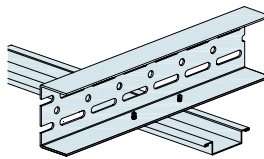
RigiProfil MultiTec CD 60/27 mit Rigips Direktbefestiger



RigiProfil MultiTec CD 60/27 mit Rigips U-Direktabhängiger

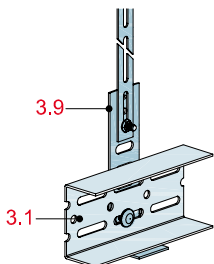


RigiProfil MultiTec CD 60/27 mit justierbarem Direktabhängiger



Rigips Hutdeckenprofil

Zwischenabhängung



Schlitzbandeisen mit Rigips WST-Fixierer und Abhängewinkel 160/40-2

Hinweis

Die Weitspannträger (System „L“) können zur Spannweitenreduzierung an der Rohdecke abgehängt werden. Dazu werden geeignete Abhänger wie z. B. Schlitzbandeisen in Verbindung mit Rigips WST-Fixier- und Abhängewinkel verwendet.