

Weitspannträgerdecke System „XL“

Variante direktbefestigt

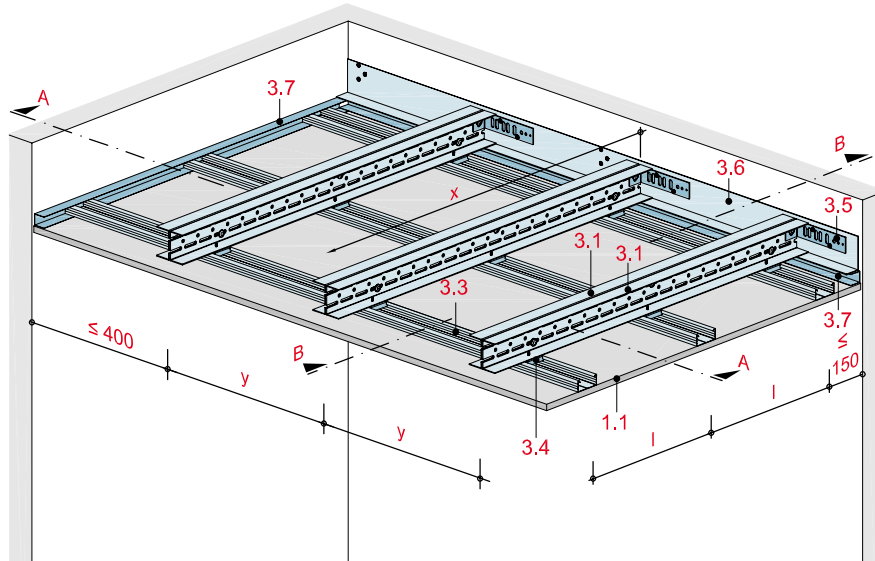
Technische Daten

Brandbeanspruchung

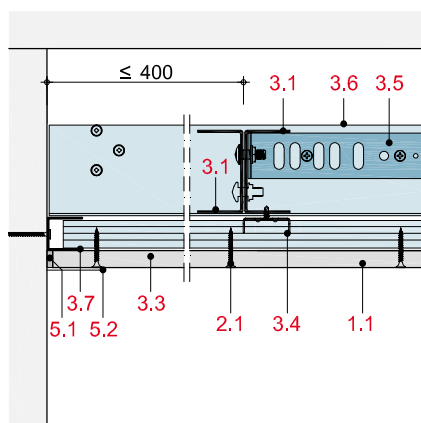
**ohne Brandbeanspruchung**

Gewicht ohne Zusatzlast

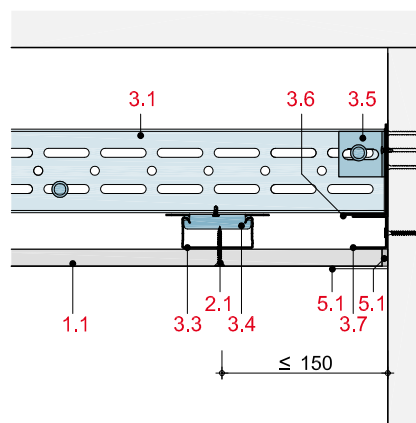
**ca. 15 bis 27 kg/m<sup>2</sup>**



Schnitt A



Schnitt B



Hinweis und Erläuterung

- x = Spannweite/Stützweite WST: Spannweite der Profile zwischen den Auflagepunkten bzw. zwischen einem Auflagepunkt und einer Zwischenabhängung oder zwischen zwei Zwischenabhängungen.
- y = Achsabstand der WST

Systemaufbau

1 Beplankung	1.1 Rigips Bauplatte RB bzw. RBI
2 Befestigung	2.1 Rigips Schnellbauschraube TN
3 Unterkonstruktion	3.1 WST: Rigips Aussteifungsprofil ≥ UA 50-2 3.3 Tragprofil: z. B. RigiProfil MultiTec CD 60/27 oder Rigips Hutdeckenprofil bzw. Hut-Federschiene 3.4 Profilverbinder: Rigips Direktbefestiger, Rigips U-Direktabhängiger bzw. Rigips justierbarer Direktabhängiger 3.5 Kippsicherung: Rigips WST-Fixier- und Abhängewinkel 160/40-2 3.6 Anschluss: z. B. Rigips WST-Anschlusswinkel 3.7 RigiProfil MultiTec UD 28 3.9 WST-Zwischenabhängiger: Schlitzband mit Rigips WST-Fixier- und Abhängewinkel 160/40-2 oder Gewindestange ≥ M8
5 Verspachtelung	5.1 z. B. VARIO Fugenspachtel 5.2 Rigips Bewehrungsstreifen oder alternativ Rigips TrennFix gemäß Verarbeitungsrichtlinien

Detailhinweise

Details F 30	Seite
Wandanschluss	WS 32
Bewegungsfuge	WS 33
Einbau einer Deckenleuchte	WS 33
Einbau einer Revisionsklappe	WS 33

**Zulässige Achsabstände der Unterkonstruktion**

Befestigte Decke	Spannweite Weitspannträger System „XL“ x				Achsabstände WST y Tragprofile l		Gewicht kg/m <sup>2</sup>
	2 x UA 50	2 x UA 75	2 x UA 100	2 x UA 125	mm	mm	
z. B.	3.450	4.270	4.960	5.560	400	500	21 - 27
MD30RB <sup>1)</sup>	3.230	4.010	4.670	5.260	600	500	18 - 22
1 x 12,5 mm	3.100	3.860	4.510	5.090	750	500	17 - 20
	2.940	3.660	4.290	4.840	1.000	500	15 - 18

<sup>1)</sup> oder andere Deckenbekleidungen ≤ 15 kg/m<sup>2</sup>

**Hinweis**

Durchbiegungsbeschränkung der Weitspannträger nach DIN 18168-2, 4 mm und x/500.

Die Lasteinleitung in die Wand (Art und Befestigung des Anschlussprofils) und die Tragfähigkeit der Wand sind ggf. statisch separat nachzuweisen.

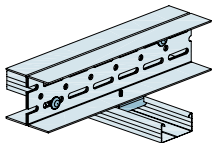
Weitere Gewichtsklassen und Spannweiten siehe Seite WS 4.

Gewichtsangaben setzen sich aus den Weitspannträgern und der hier als Beispiel angegebenen Systeme zusammen.

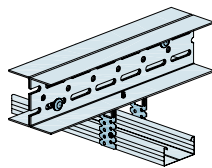
Einbauten oder eine zweite Deckenebene (Sichtdecke) bis zu einem Gewicht von 15 kg/m<sup>2</sup> dürfen an der Unterkonstruktion der Weitspannträgerdecke befestigt werden. Zusatzlasten können die zulässige Spannweite der Weitspannträger verringern und müssen statisch berücksichtigt werden.

**Abhängesysteme**

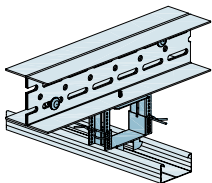
**Direktbefestigung**



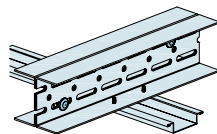
RigiProfil MultiTec CD 60/27 mit RigiProfil Direktbefestiger



RigiProfil MultiTec CD 60/27 mit RigiProfil U-Direktabhängiger

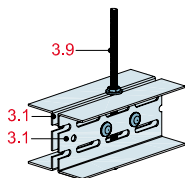


RigiProfil MultiTec CD 60/27 mit justierbarem Direktabhängiger

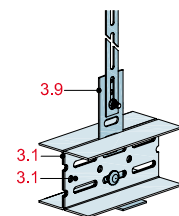


RigiProfil Hutdeckenprofil

**Zwischenabhängung WST**



Gewindestange ≥ M8



Schlitzbandeisen mit RigiProfil WST-Fixier- und Abhängewinkel 160/40-2

**Hinweis**

Die Weitspannträger (System „XL“) können zur Spannweitenreduzierung an der Rohdecke abgehängt werden. Dazu werden geeignete Abhänger wie z. B. Schlitzbandeisen in Verbindung mit RigiProfil WST-Fixier- und Abhängewinkel bzw. Gewindestangen verwendet.