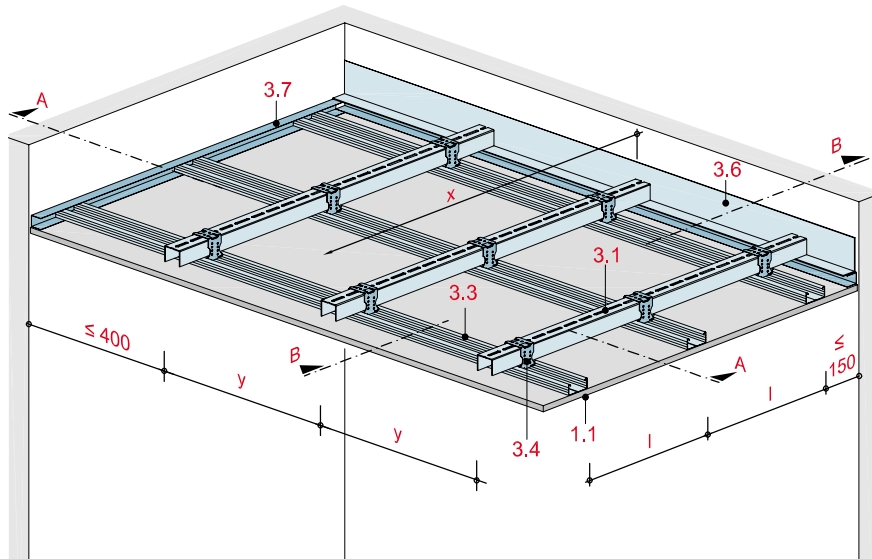


Weitspannträgerdecke System „UA“

mit Rigips Bauplatte RB bzw. RBI



Technische Daten

Brandbeanspruchung

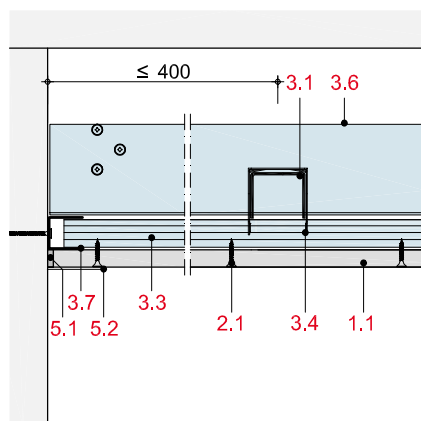
ohne Brandbeanspruchung

Gewicht ohne Zusatzlast

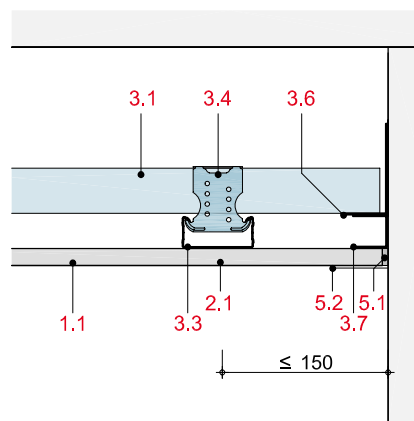
ca. 13 bis 16 kg/m²



Schnitt A



Schnitt B



Hinweis und Erläuterung

- x = Spannweite/Stützweite WST: Spannweite der Profile zwischen den Auflagepunkten bzw. zwischen einem Auflagepunkt und einer Zwischenabhängung oder zwischen zwei Zwischenabhängungen.
- y = Achsabstand der WST

Systemaufbau

1 Beplankung	1.1 Rigips Bauplatte RB bzw. RBI
2 Befestigung	2.1 Rigips Schnellbauschraube TN
3 Unterkonstruktion	3.1 WST: Rigips Aussteifungsprofil UA 50-2 3.3 Tragprofil: z. B. RigiProfil MultiTec CD 60/27 3.4 Profilverbinder: Rigips Kreuzschnellverbinder für UA 50 3.6 Anschluss: z. B. Rigips WST-Anschlusswinkel 3.7 RigiProfil MultiTec UD 28 3.9 WST-Zwischenabhängiger: Rigips Nonius-System (mit Noniusbügel für UA) bzw. Gewindestangen ≥ M8
5 Verspachtelung	5.1 z. B. VARIO Fugenspachtel 5.2 Rigips Bewehrungsstreifen oder alternativ Rigips TrennFix gemäß Verarbeitungsrichtlinien

Detailhinweise

Details	Seite
Wandanschluss	WS 44
Bewegungsfuge	WS 45
Einbau einer Deckenleuchte	WS 45
Einbau einer Revisionsklappe	WS 45

Zulässige Achsabstände der Unterkonstruktion

Befestigte	Spannweite Weitspannträger System „UA“ x	Achsabstände WST	Tragprofile l	Gewicht
Decke	UA 50 mm	y mm	mm	kg/m ²
z. B. MD30RB ¹⁾	2.430	400	500	16
1 x 12,5 mm	2.240	600		15
	2.140	750		14
	2.010	1.000		13

¹⁾ oder andere abgehängte Unterdecken ≤ 15 kg/m²

Hinweis

Durchbiegungsbeschränkung der Weitspannträger nach DIN 18168-2, 4 mm und x/500.

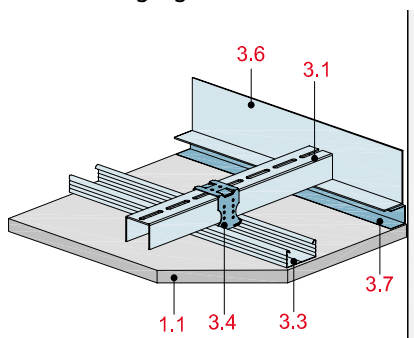
Die Lasteinleitung in die Wand (Art und Befestigung des Anschlussprofils) und die Tragfähigkeit der Wand sind ggf. statisch separat nachzuweisen.

Weitere Gewichtsklassen und Spannweiten siehe Seite WS 4.

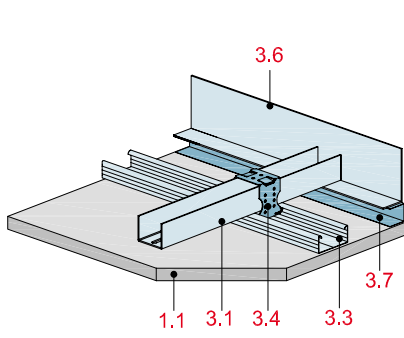
Einbauen oder eine zweite Deckenebene (Sichtdecke) bis zu einem Gewicht von 15 kg/m² dürfen an der Unterkonstruktion der Weitspannträgerdecke befestigt werden. Zusatzlasten können die zulässige Spannweite der Weitspannträger verringern und müssen statisch berücksichtigt werden.

Abhängesysteme

Direktbefestigung



Rigips Aussteifungsprofil UA (Steg nach unten) mit Rigips Kreuzschnellverbinder

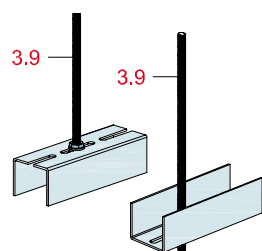


Rigips Aussteifungsprofil UA (Steg nach oben) mit Rigips Kreuzschnellverbinder

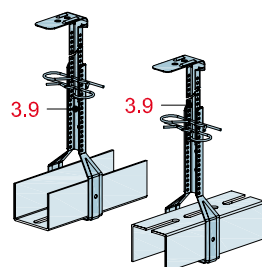
Hinweis

Die Weitspannträger (System „UA“) können zur Spannweitenreduzierung an der Rohdecke abgehängt werden. Dazu werden geeignete Abhänger wie z. B. Rigips Nonius-System (mit Noniusbügel für UA) bzw. Gewindestangen verwendet.

Zwischenabhängung



Gewindestange ≥ M8



Rigips Nonius-System (mit Noniusbügel für UA)