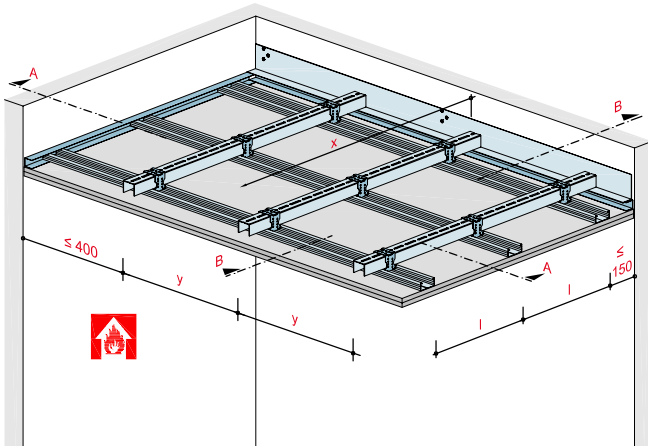


Weitspannträgerdecke System „UA“



Systemaufbau

- 1.1 Rigips Die Dicke RF, d = 20 mm
- 1.2 Glasroc F 20

- 2.1 Rigips Schnellbauschraube TN
- 2.2 Rigips Bauschraube 3,8 x 11 mm
- 2.3 Stahldrahtklammer

- 3.1 WST: Rigips Aussteifungsprofil UA 50-2
- 3.3 Tragprofil: z. B. RigiProfil MultiTec CD 60/27
- 3.4 Profilverbinder: Rigips Kreuzschnellverbinder für UA 50
- 3.6 Anschluss: z. B. Rigips WST-Anschlusswinkel
- 3.7 RigiProfil MultiTec UD 28

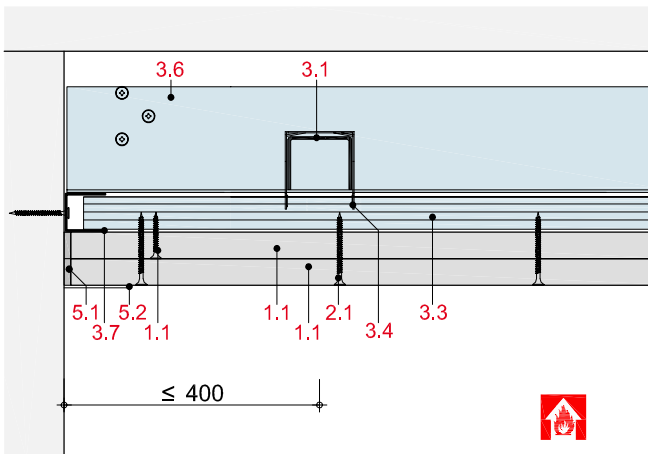
- 5.1 z. B. VARIO Fugenspachtel
- 5.2 Rigips Bewehrungsstreifen oder alternativ Rigips TrennFix gemäß Verarbeitungsrichtlinien

- 6.1 Revisionsklappe: „Alumatic F 90/EI 90“ von RUG SEMIN
- 6.2 Brandschutzset

mit Brandschutzanforderungen von der Raumseite, F 90-A

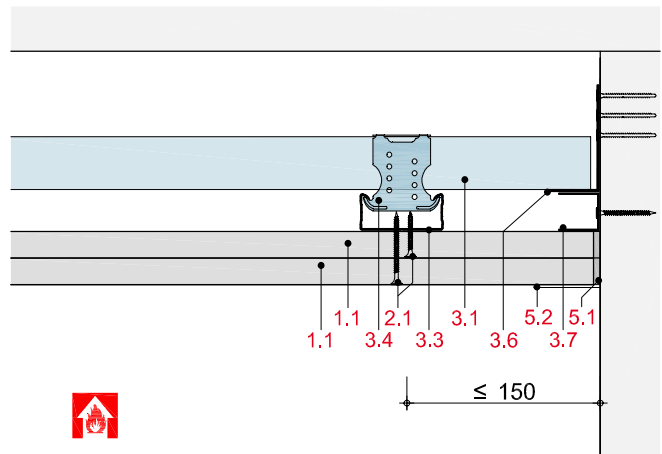
WS31-D-WM90-1

Anschluss an eine F 90-Massivwand im Querschnitt



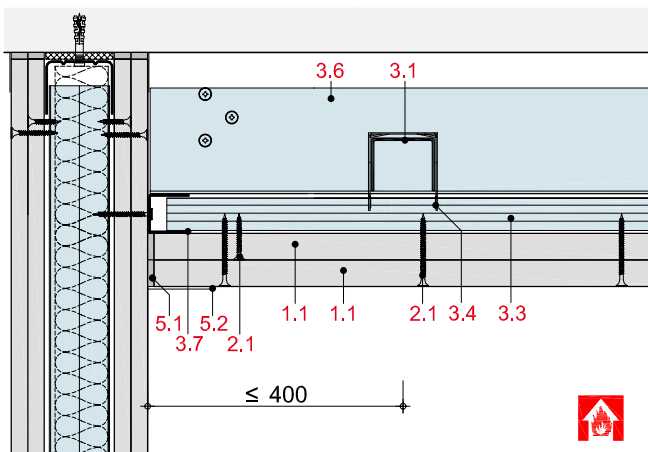
WS31-D-WM90-2

Anschluss an eine F 90-Massivwand im Längsschnitt



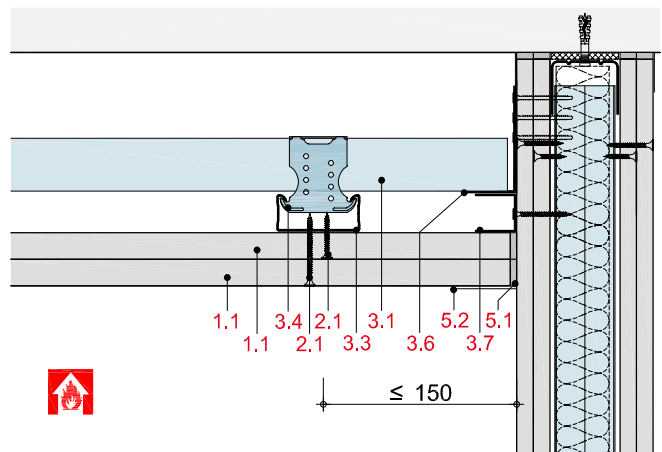
WS31-D-WT90-1

Anschluss an eine F 90-Trennwand im Querschnitt



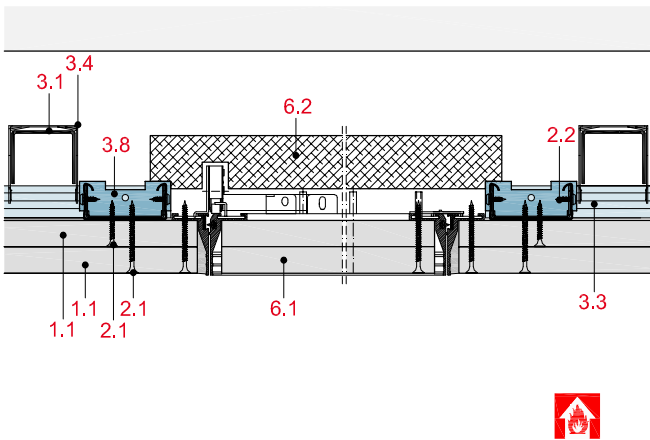
WS31-D-WT90-2

Anschluss an eine F 90-Trennwand im Längsschnitt



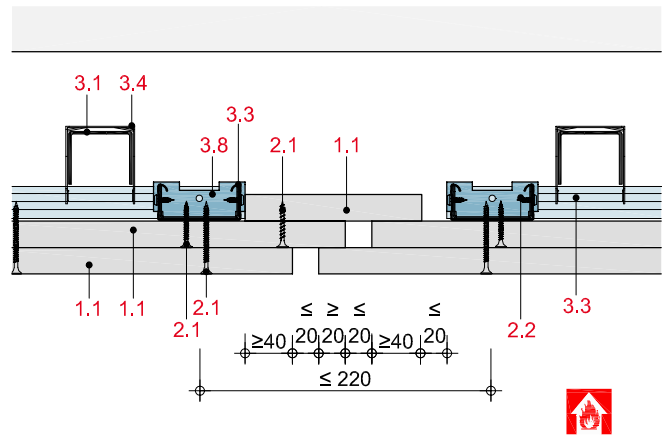
WS31-D-RV-90-1

Einbau einer Revisionsklappe „Alumatic F 90/EI 90“ von RUG SEMIN



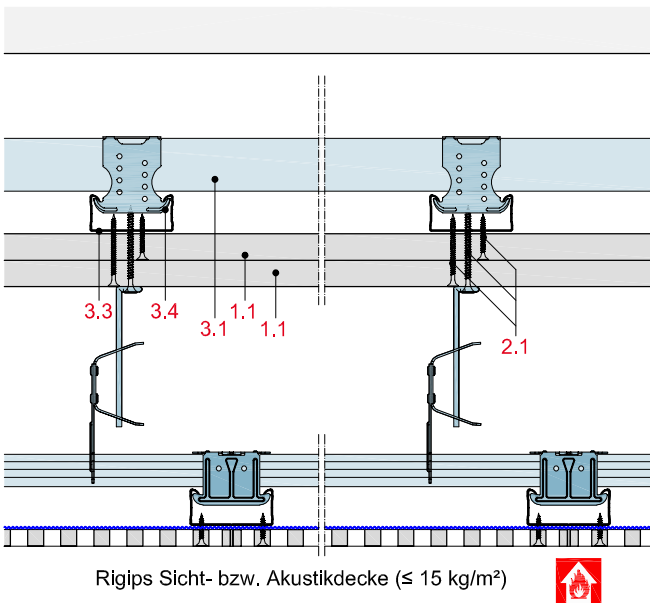
WS31-D-BF-90-1

Bewegungsfuge mit Plattenstreifen-Abdeckung



WS31-D-SD-90-1

Montage einer zusätzlichen Sichtdecke



WS31-D-LK-90-1

Einbau eines Leuchtkastens

