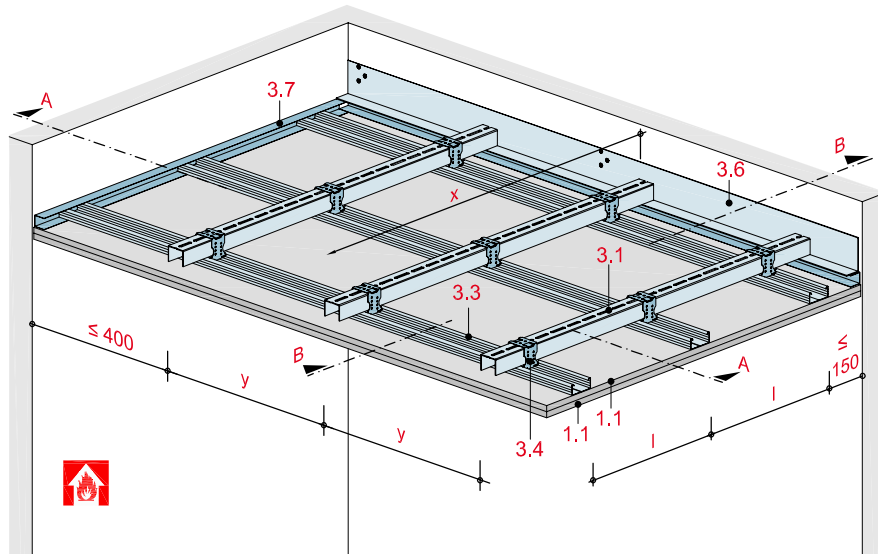


Weitspannträgerdecke System „UA“

mit Rigips Feuerschutzplatte RF/RFI bzw. Rigips Die Dicke RF/RFI



Technische Daten

Brandbeanspruchung

von unten

(von der Raumseite)

Brandschutz

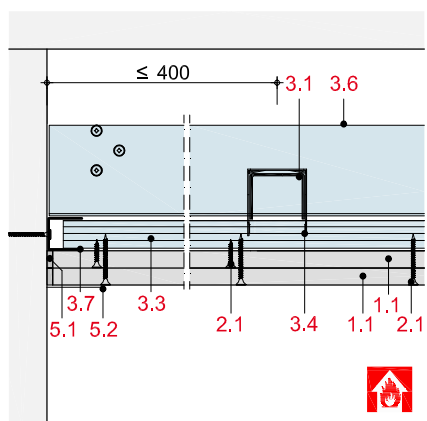
F 30 bis F 90

Gewicht ohne Zusatzlast

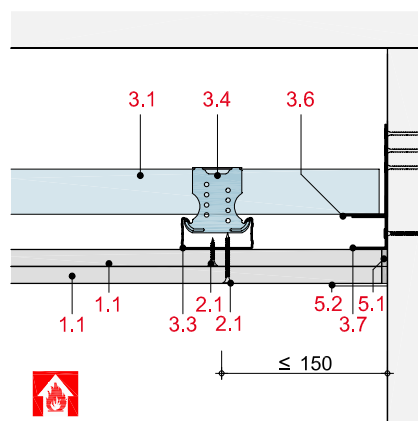
ca. 25 bis 41 kg/m²



Schnitt A



Schnitt B



Hinweis und Erläuterung

- x = Spannweite/Stützweite WST: Spannweite der Profile zwischen den Auflagepunkten bzw. zwischen einem Auflagepunkt und einer Zwischenabhängung oder zwischen zwei Zwischenabhängungen.
- y = Achsabstand der WST
- l = Achsabstand Tragprofile

Systemaufbau

1 Beplankung	1.1 Rigips Feuerschutzplatte RF/RFI bzw. Rigips Die Dicke RF/RFI
2 Befestigung	2.1 Rigips Schnellbauschraube TN
3 Unterkonstruktion	3.1 WST: Rigips Aussteifungsprofil UA 50-2 3.3 Tragprofil: z. B. RigiProfil MultiTec CD 60/27 3.4 Profilverbinder: Rigips Kreuzschnellverbinder für UA 50 3.6 Anschluss: z. B. Rigips WST-Anschlusswinkel 3.7 RigiProfil MultiTec UD 28 3.9 WST-Zwischenabhängiger: Rigips Nonius-System (mit Noniusbügel für UA) bzw. Gewindestange ≥ M8
5 Verspachtelung	5.1 z. B. VARIO Fugenspachtel 5.2 Rigips Bewehrungsstreifen oder alternativ Rigips TrennFix gemäß Verarbeitungsrichtlinien

Detailhinweise

Details F 90	Seite
Wandanschluss	WS 46
Bewegungsfuge	WS 47
Montage einer zusätzl. Sichtdecke	WS 47
Einbau eines Leuchtkastens	WS 47
Einbau einer Revisionsklappe	WS 47

Zulässige Achsabstände der Unterkonstruktion

Beplankung	Spannweite Weitspann- träger x UA 50 mm	Achsabstände		Dämmstoff Dicke	Roh- dichte kg/m ³	Gewicht kg/m ²	Feuer- wider- stands- klasse
		WST y	Trag- profile l ₁ mm				
2 x 12,5 ¹⁾	2.250	400	500	zul. ohne Anford.	27	F 30-A	
	2.050	600	500	zul. ohne Anford.	25		
15 + 18 ²⁾	2.050	400	500	zul. ohne Anford.	36	F 60-A	
	1.850	600	500	zul. ohne Anford.	34		
2 x 20 ³⁾	2.000	400	500	zul. ohne Anford.	41	F 90-A	
	1.750	600	500	zul. ohne Anford.	40		

¹⁾ alternativ 1 x Die Dicke 20 RF

²⁾ alternativ 2 x Glasroc F 15

³⁾ alternativ Glasroc F 15 + Glasroc F 20

l₁ = Querbefestigung der Beplankung an Tragprofilen

Hinweis

Nachweis:
GS 3.2/15-086-1

Durchbiegungsbeschränkung der Weitspannträger nach DIN 18168-2, 4 mm und x/500.

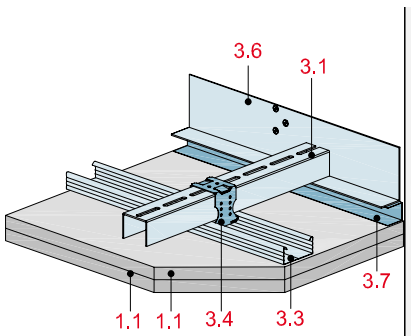
Die Lasteinleitung in die Wand (Art und Befestigung des Anschlussprofils) und die Tragfähigkeit der Wand sind ggf. statisch separat nachzuweisen.

Weitere Spannweiten siehe Gutachten.

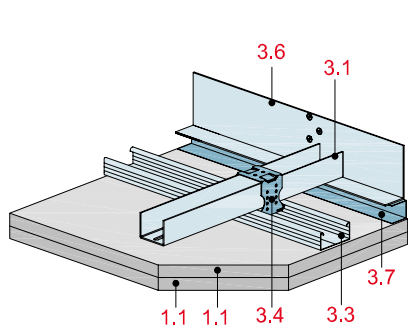
Einbauten oder eine zweite Deckenebene (Sichtdecke) bis zu einem Gewicht von 15 kg/m² dürfen an der Unterkonstruktion der Weitspannträgerdecke befestigt werden. Zusatzlasten können die zulässige Spannweite der Weitspannträger verringern und müssen statisch berücksichtigt werden.

Abhängesysteme

Direktbefestigung



Rigips Aussteifungsprofil UA (Steg nach unten) mit Rigips Kreuzschnellverbinder

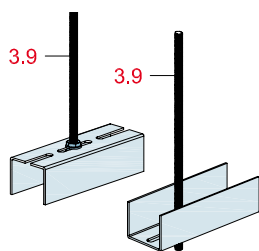


Rigips Aussteifungsprofil UA (Steg nach oben) mit Rigips Kreuzschnellverbinder

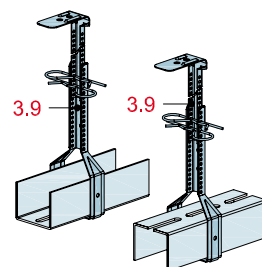
Hinweis

Die Weitspannträger (System „UA“) können zur Spannweitenreduzierung an der Rohdecke abgehängt werden. Dazu werden geeignete Abhänger wie z. B. Rigips Nonius-System (mit Noniusbügel für UA) bzw. Gewindestangen verwendet.

Zwischenabhängung



Gewindestange ≥ M8



Rigips Nonius-System (mit Noniusbügel für UA)