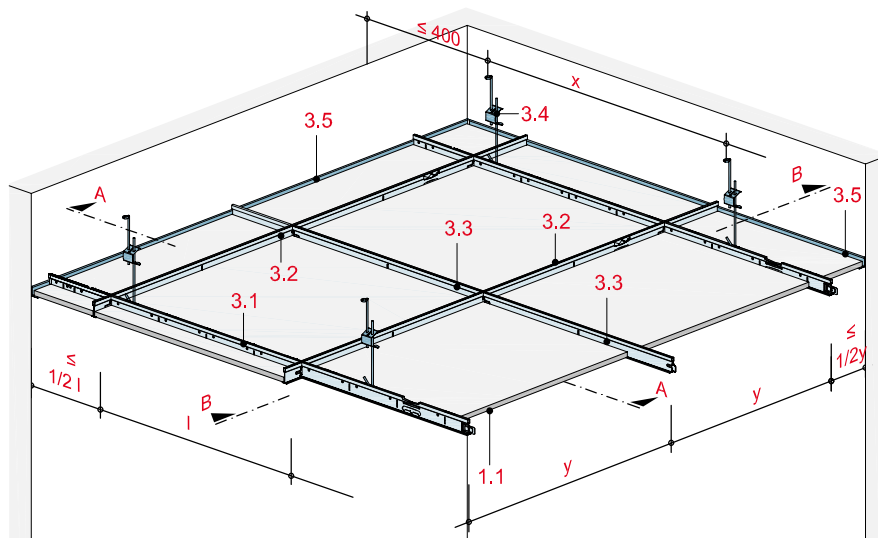


Unterdecke mit Metall-Unterkonstruktion für Kantenform A / E15 / E24

mit Gyptone Activ'Air Kassettendecken



Technische Daten

Brandverhalten nach DIN EN 13501

A2-s1, d0 (C.4)

Kantenausbildung

A, E15 oder E24

Gewicht ohne Zusatzlast

ca. 12 kg/m²

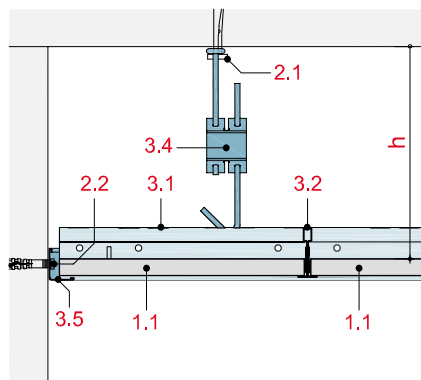
Plattengröße

**625 x 625 mm bzw.
600 x 600 mm**

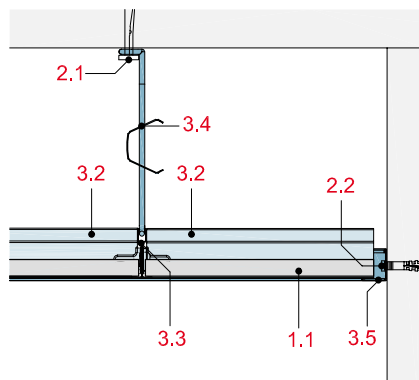
Rastermaß

625 mm bzw. 600 mm

Schnitt A



Schnitt B



Hinweis und Erläuterung

- x = Achsabstand Abhänger
- y = Achsabstand Hauptprofile
- l = Achsabstand Querprofile
- h = Abhängehöhe

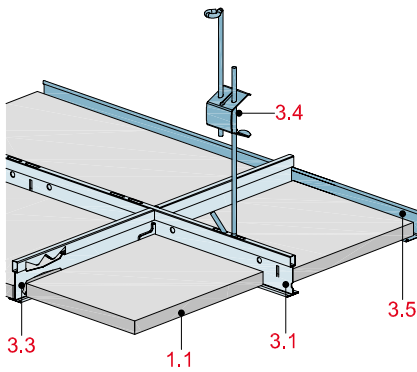
Systemaufbau

1 Beplankung	1.1 Gyptone Activ'Air Kassettendecken
2 Befestigung	2.1 Abhängerbefestigung, z. B. Rigips Ankernagel 2.2 Randanschlussbefestigung, z. B. Rigips Nageldübel
3 Unterkonstruktion	3.1 Hauptprofil 3.2 Querprofil L = 1.250 mm 3.3 Querprofil L = 625 mm 3.4 Abhänger 3.5 Winkelprofil

Zulässige Achsabstände der Unterkonstruktion

Beplankung	Platten- größe	Abhänger- abstand x	Achsabstand Hauptprofile y	Achsabstand Querprofile l	Gewicht
mm	mm	mm	mm	mm	kg/m ²
1 x 10	625 x 625	1.250	625	625	12
1 x 10	600 x 600	1.200	600	600	12

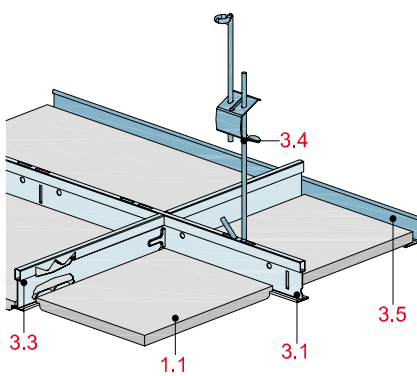
Kantenausbildung Kante A



Hinweis

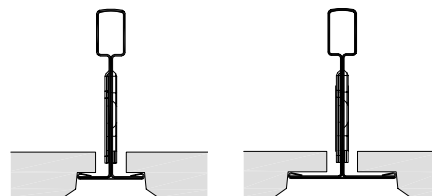
Pro Kassette können Einbauteile mit einem Gewicht bis zu 3 kg aufgenommen werden.

Kantenausbildung Kante E



Kante E15

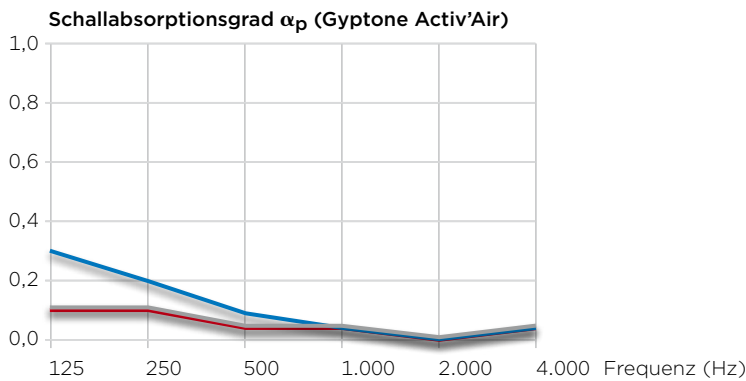
Kante E24



Hinweis

Pro Kassette können Einbauteile mit einem Gewicht bis zu 3 kg aufgenommen werden.

Gyptone Activ'Air Base



	125	250	500	1.000	2.000	4.000	α_w	Klasse
Abhängehöhe 58 mm	0,10	0,10	0,05	0,05	0,00	0,05	0,05(L)	-
Abhängehöhe 58 mm, Mineralwollauflage 45 mm¹⁾	0,30	0,20	0,10	0,05	0,00	0,05	0,05(L)	-
Abhängehöhe 200 mm	0,10	0,10	0,05	0,05	0,00	0,05	0,05(L)	-

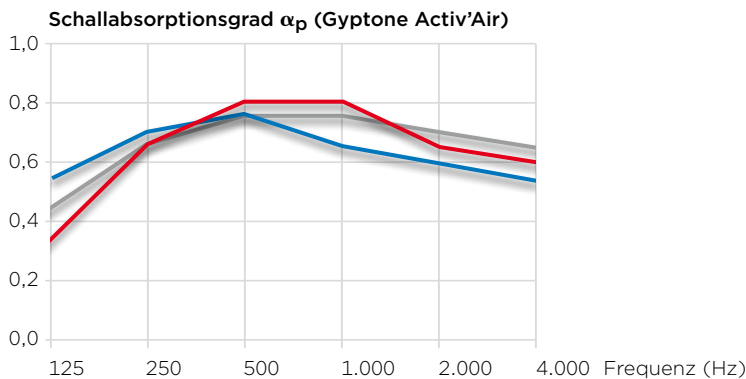
¹⁾ z. B. ISOVER Akustic SSP 1 oder Ultimate TP-039

Technische Daten

Plattendicke	10 mm
Breite x Länge	625 x 625 mm bzw. 600 x 600 mm
Lochung	-
Lochflächenanteil	-
Plattengewicht	ca. 7,2 kg/m ²
Rastermaß	625 mm bzw. 600 mm



Gyptone Activ'Air Point 11

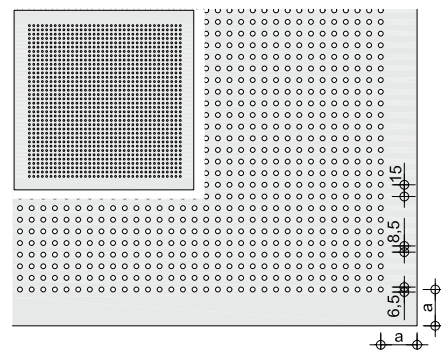


	125	250	500	1.000	2.000	4.000	α_w	Klasse
Abhängehöhe 55 mm, Mineralwollauflage 45 mm¹⁾	0,35	0,65	0,80	0,80	0,65	0,60	0,70	C
Abhängehöhe 200 mm	0,55	0,70	0,75	0,65	0,60	0,55	0,65 (L)	C
Abhängehöhe 300 mm, Mineralwollauflage 70 mm¹⁾	0,45	0,65	0,75	0,75	0,70	0,65	0,75	C

¹⁾ z. B. ISOVER Akustic SSP 1 oder Ultimate TP-039

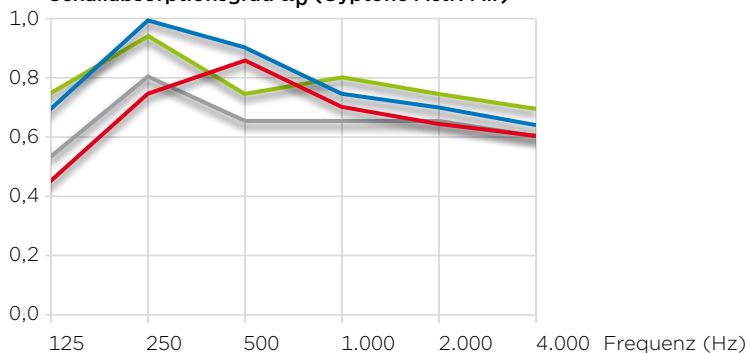
Technische Daten

Plattendicke	10 mm
Breite x Länge	625 x 625 mm bzw. 600 x 600 mm
Lochung	Rundlochung
Lochflächenanteil	11,0 %
Plattengewicht	ca. 6,4 kg/m ²
Rastermaß	625 mm bzw. 600 mm



Ungelochter Rand a = 43,75 mm

Gyptone Activ'Air Point 80

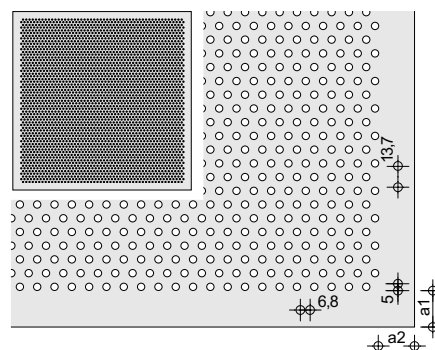
Schallabsorptionsgrad α_p (Gyptone Activ'Air)

	α_w						Klasse
Abhängehöhe 200 mm	0,45	0,75	0,85	0,70	0,65	0,60	0,70 (L) C
Abhängehöhe 200 mm, Mineralwollauflage 50 mm¹⁾	0,70	1,00	0,90	0,75	0,70	0,65	0,75 (L) C
Abhängehöhe 400 mm	0,55	0,80	0,65	0,65	0,65	0,60	0,65 (L) C
Abhängehöhe 400 mm, Mineralwollauflage 50 mm¹⁾	0,75	0,95	0,75	0,80	0,75	0,70	0,80 (L) B

¹⁾ z. B. ISOVER Akustic SSP 1 oder Ultimate TP-039

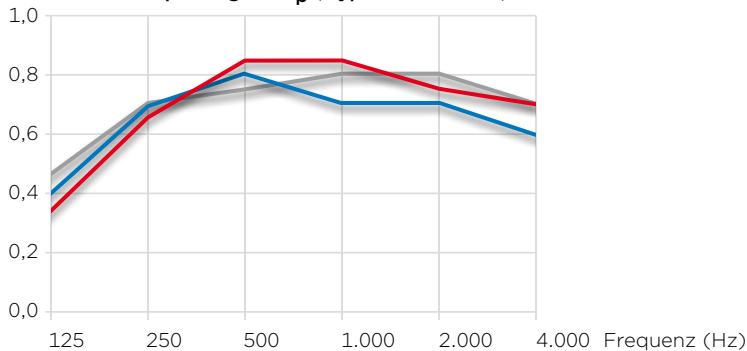
Technische Daten

Plattendicke	8 mm
Breite x Länge	600 x 600 mm
Lochung	Rundlochung
Lochflächenanteil	19 %
Plattengewicht	ca. 5,5 kg/m ²
Rastermaß	600 mm



Ungelochter Rand a = 41,75 mm

Gyptone Activ'Air Quattro 20

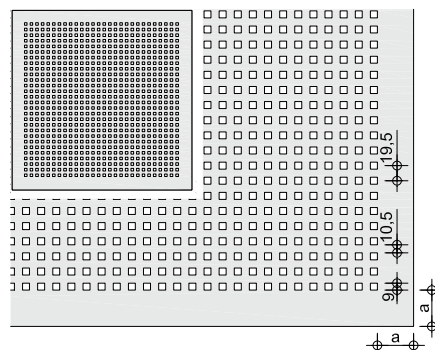
Schallabsorptionsgrad α_p (Gyptone Activ'Air)

	α_w						Klasse
Abhängehöhe 55 mm, Mineralwollauflage 45 mm¹⁾	0,35	0,65	0,85	0,85	0,75	0,70	0,80 B
Abhängehöhe 200 mm	0,40	0,70	0,80	0,70	0,70	0,60	0,70 C
Abhängehöhe 300 mm, Mineralwollauflage 70 mm¹⁾	0,45	0,70	0,75	0,80	0,80	0,70	0,80 C

¹⁾ z. B. ISOVER Akustic SSP 1 oder Ultimate TP-039

Technische Daten

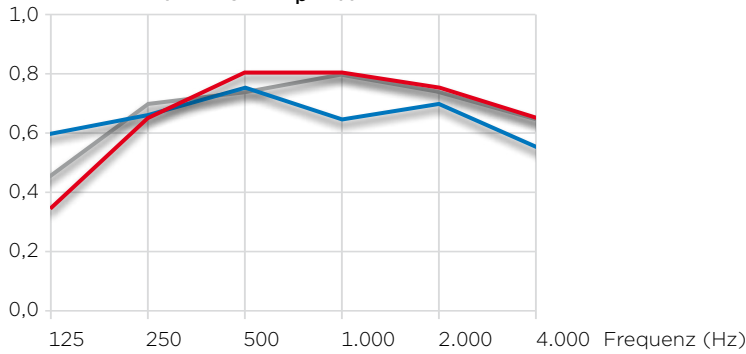
Plattendicke	10 mm
Breite x Länge	625 x 625 mm bzw. 600 x 600 mm
Lochung	Quadratlochung
Lochflächenanteil	16,3 %
Plattengewicht	ca. 6,0 kg/m ²
Rastermaß	625 mm bzw. 600 mm



Ungelochter Rand a = 41,75 mm

Gyptone Activ'Air Quattro 50

Schallabsorptionsgrad α_p (Gyptone Activ'Air)

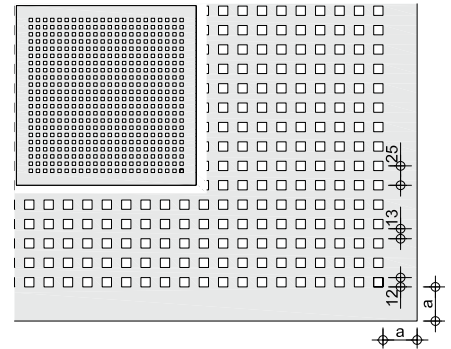


	125	250	500	1.000	2.000	4.000	α_w	Klasse
Abhängehöhe 55 mm, Mineralwollauflage 45 mm¹⁾	0,35	0,65	0,80	0,80	0,75	0,65	0,80	B
Abhängehöhe 200 mm	0,58	0,66	0,76	0,65	0,69	0,56	0,70	C
Abhängehöhe 300 mm, Mineralwollauflage 70 mm¹⁾	0,45	0,70	0,75	0,80	0,75	0,65	0,75	C

¹⁾ z. B. ISOVER Akustic SSP 1 oder Ultimate TP-039

Technische Daten

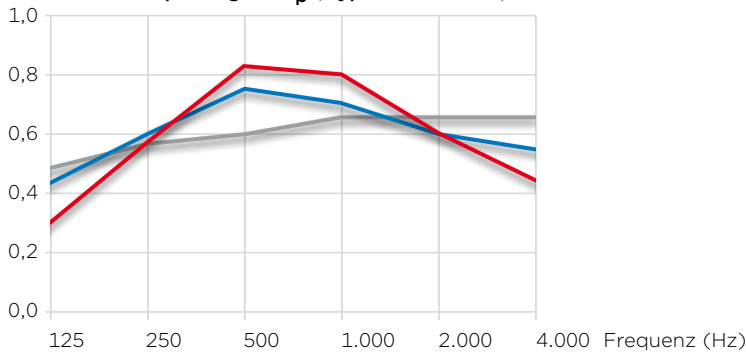
Plattendicke	10 mm
Breite x Länge	625 x 625 mm bzw. 600 x 600 mm
Lochung	Quadratlochung
Lochflächenanteil	16,3 %
Plattengewicht	ca. 6,0 kg/m ²
Rastermaß	625 mm bzw. 600 mm



Ungelochter Rand a = 53,5 mm

Gyptone Activ'Air Quattro 70

Schallabsorptionsgrad α_p (Gyptone Activ'Air)

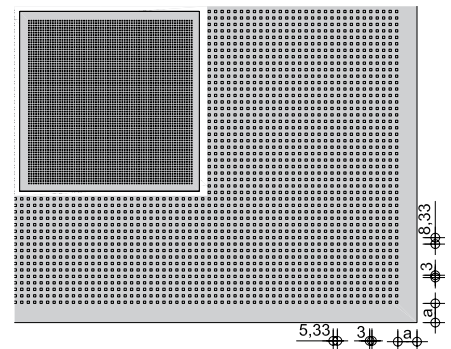


	125	250	500	1.000	2.000	4.000	α_w	Klasse
Abhängehöhe 55 mm, Mineralwollauflage 45 mm¹⁾	0,30	0,57	0,83	0,80	0,60	0,45	0,60	C
Abhängehöhe 200 mm	0,45	0,60	0,75	0,70	0,60	0,55	0,65	C
Abhängehöhe 300 mm, Mineralwollauflage 70 mm¹⁾	0,50	0,55	0,60	0,65	0,65	0,65	0,65	C

¹⁾ z. B. ISOVER Akustic SSP 1 oder Ultimate TP-039

Technische Daten

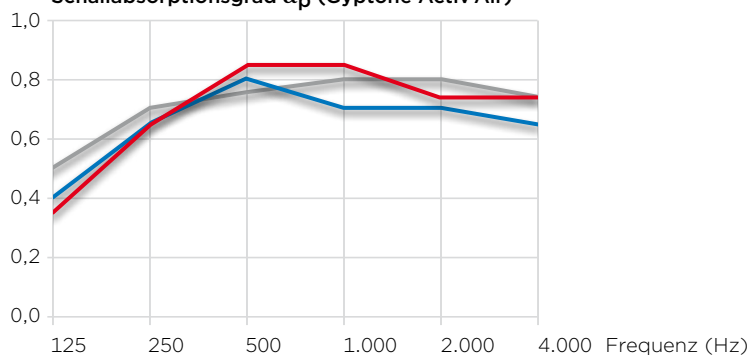
Plattendicke	10 mm
Breite x Länge	600 x 600 mm
Lochung	Quadratlochung
Lochflächenanteil	11 %
Plattengewicht	ca. 6,6 kg/m ²
Rastermaß	600 mm



Ungelochter Rand a = 24,80 mm

Gyptone Activ'Air Sixto 60

Schallabsorptionsgrad α_p (Gyptone Activ'Air)

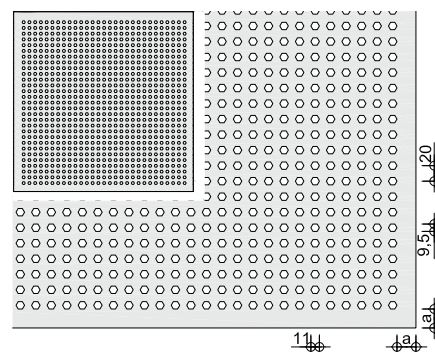


	α_w						Klasse	
Abhängenhöhe 58 mm, Mineralwollauflage 45 mm¹⁾	0,35	0,65	0,85	0,85	0,75	0,75	0,85	B
Abhängenhöhe 200 mm	0,40	0,65	0,80	0,70	0,70	0,65	0,75	C
Abhängenhöhe 300 mm, Mineralwollauflage 70 mm¹⁾	0,50	0,70	0,75	0,80	0,80	0,75	0,80	B

¹⁾ z. B. ISOVER Akustic SSP 1 oder Ultimate TP-039

Technische Daten

Plattendicke	10 mm
Breite x Länge	625 x 625 mm bzw. 600 x 600 mm
Lochung	Hexagonallochung
Lochflächenanteil	17,0 %
Plattengewicht	ca. 6,0 kg/m ²
Rastermaß	625 mm bzw. 600 mm



Ungelochter Rand a = 34,5 mm