



Akustikdecken

	Systemnummern	Seite
Schallabsorptionsgrad α_p - Fugenlose Deckensysteme		AD 2
Schallabsorptionsgrad α_p - Demontierbare Deckensysteme		AD 3
Fugenlose Deckensysteme	AD10	
Akustikdecken mit Bauplatte RB	AD10RB	AD 6
Akustikdecken mit Rigitone Activ'Air - Lochplatten	AD10RTA	AD 8
Akustikdecken mit Brandschutzanforderungen - mit Rigips Feuerschutzplatte RF und Rigitone Activ'Air Lochplatte	AD11RFRT	AD 16
Details	AD11-D-	AD 18
Demontierbare Kassettendecken	AD20	
Akustikdecken mit Gyptone Activ'Air - Kassettendecken A/E15/E24	AD20GYAE	AD 22
Akustikdecken mit Gyptone Activ'Air - Kassettendecken D2	AD20GYD	AD 28

Schallabsorptionsgrad α_D – Fugenlose Deckensysteme

Schallabsorptionsgrad α_W – Rigitone Activ'Air

Produkt- bezeichnung	Abhänge- höhe in mm	Mineralwolle- auflage ¹⁾ in mm	Frequenz in Hertz						α_W	Schall- absorber- klasse
			125	250	500	1.000	2.000	4.000		
Rigitone Activ'Air 6/18 R	30	30	0,30	0,50	0,60	0,55	0,50	0,55	0,55	D
	50	-	0,15	0,35	0,70	0,75	0,55	0,45	0,55	D
	50	50 (30 + 20)	0,45	0,60	0,60	0,55	0,50	0,55	0,55	D
	200	-	0,30	0,70	0,75	0,60	0,45	0,30	0,45 (LM)	D
	200	50 (30 + 20)	0,50	0,55	0,50	0,55	0,55	0,60	0,55	D
	400	50 (30 + 20)	0,50	0,50	0,55	0,60	0,55	0,60	0,60	C
Rigitone Activ'Air 8/18 R	30	30	0,25	0,55	0,75	0,80	0,75	0,75	0,75	C
	50	-	0,15	0,30	0,65	0,85	0,60	0,45	0,55 (M)	D
	50	50 (30 + 20)	0,45	0,75	0,75	0,75	0,70	0,75	0,75	C
	200	-	0,40	0,60	0,80	0,60	0,50	0,50	0,60	C
	200	50 (30 + 20)	0,55	0,70	0,70	0,75	0,75	0,75	0,75	C
	400	50 (30 + 20)	0,60	0,60	0,70	0,80	0,75	0,75	0,75	C
Rigitone Activ'Air 10/23 R	30	30	0,25	0,55	0,70	0,75	0,70	0,70	0,75	C
	50	-	0,10	0,25	0,65	0,90	0,55	0,25	0,45 (M)	D
	50	50 (30 + 20)	0,40	0,70	0,75	0,70	0,65	0,70	0,70	C
	200	-	0,35	0,70	0,85	0,60	0,50	0,35	0,50 (LM)	D
	200	50 (30 + 20)	0,60	0,75	0,70	0,70	0,70	0,75	0,70 (L)	C
	400	50 (30 + 20)	0,60	0,60	0,65	0,75	0,75	0,75	0,75	C
Rigitone Activ'Air 12/25 R	30	30	0,20	0,55	0,80	0,85	0,80	0,75	0,80	B
	50	-	0,05	0,25	0,65	0,85	0,65	0,50	0,55 (M)	D
	50	50 (30 + 20)	0,40	0,75	0,80	0,80	0,75	0,75	0,80	B
	200	-	0,35	0,75	0,90	0,65	0,55	0,40	0,55 (LM)	D
	200	50 (30 + 20)	0,60	0,75	0,75	0,80	0,75	0,75	0,80	B
	400	50 (30 + 20)	0,70	0,65	0,75	0,85	0,80	0,75	0,80	B
Rigitone Activ'Air 15/30 R	30	30	0,20	0,50	0,80	0,90	0,80	0,75	0,80	B
	50	-	0,10	0,25	0,60	0,85	0,55	0,30	0,45 (M)	D
	50	50 (30 + 20)	0,40	0,75	0,85	0,85	0,75	0,80	0,85	B
	200	-	0,35	0,70	0,85	0,60	0,50	0,35	0,50 (LM)	D
	200	50 (30 + 20)	0,60	0,80	0,80	0,80	0,80	0,70	0,80	B
	400	50 (30 + 20)	0,70	0,70	0,75	0,90	0,85	0,75	0,85	B
Rigitone Activ'Air 12-20/66 R	30	30	0,20	0,55	0,80	0,95	0,80	0,75	0,80	B
	50	-	0,10	0,25	0,60	0,85	0,55	0,30	0,45 (M)	D
	50	50 (30 + 20)	0,40	0,75	0,85	0,90	0,70	0,75	0,80	B
	200	-	0,40	0,70	0,85	0,60	0,50	0,35	0,50 (LM)	D
	200	50 (30 + 20)	0,65	0,80	0,80	0,85	0,75	0,75	0,80	B
	400	50 (30 + 20)	0,70	0,70	0,75	0,90	0,80	0,75	0,80	B
Rigitone Activ'Air 8-15-20 R	30	-	0,30	0,50	0,50	0,45	0,35	0,35	0,45	D
	50	-	0,10	0,40	0,65	0,55	0,25	0,10	0,25 (LM)	E
	200	-	0,50	0,50	0,45	0,40	0,30	0,35	0,40 (L)	D
	200	50 (30 + 20)	0,40	0,70	0,65	0,40	0,25	0,15	0,30 (LM)	D
	400	50 (30 + 20)	0,45	0,50	0,45	0,45	0,35	0,35	0,45	D
				0,45	0,40	0,45	0,45	0,40	0,40	0,45
Rigitone Activ'Air 8-15-20 super R	30	30	0,25	0,55	0,65	0,65	0,50	0,50	0,60	C
	50	-	0,15	0,40	0,70	0,75	0,45	0,40	0,50 (M)	D
	50	50 (30 + 20)	0,45	0,60	0,60	0,60	0,45	0,55	0,55	D
	200	-	0,35	0,75	0,75	0,55	0,40	0,30	0,45 (LM)	D
	200	50 (30 + 20)	0,55	0,65	0,60	0,60	0,55	0,55	0,60	C
	400	50 (30 + 20)	0,55	0,60	0,60	0,65	0,60	0,70	0,65	C

¹⁾ z. B. Isover Akustic SSP 1 oder Ultimate TP-039

Schallabsorptionsgrad α_p – Demontierbare Deckensysteme

Schallabsorptionsgrad α_w – Rigitone Activ'Air

Produkt- bezeichnung	Abhänge- höhe in mm	Mineralwolle- auflage ¹⁾ in mm	Frequenz in Hertz						α_w	Schall- absorber- klasse
			125	250	500	1.000	2.000	4.000		
Rigitone Activ'Air 12-20-35 R	30	30	0,25	0,55	0,70	0,65	0,50	0,45	0,55	D
	50	-	0,20	0,30	0,60	0,70	0,45	0,30	0,45	D
	50	50 (30 + 20)	0,45	0,70	0,65	0,60	0,45	0,45	0,55 (L)	D
	200	-	0,35	0,55	0,70	0,50	0,40	0,30	0,45 (L)	D
	200	50 (30 + 20)	0,55	0,65	0,70	0,55	0,45	0,45	0,55 (L)	D
	400	50 (30 + 20)	0,55	0,55	0,65	0,60	0,50	0,45	0,55	D
Rigitone Activ'Air 8/18 Q	30	30	0,20	0,55	0,75	0,85	0,80	0,85	0,80	B
	50	-	0,15	0,25	0,60	0,85	0,65	0,50	0,55 (M)	D
	50	50 (30 + 20)	0,40	0,70	0,80	0,80	0,75	0,80	0,80	B
	200	-	0,40	0,65	0,80	0,60	0,55	0,50	0,60	C
	200	50 (30 + 20)	0,60	0,75	0,75	0,80	0,80	0,80	0,80	B
	400	50 (30 + 20)	0,65	0,60	0,70	0,85	0,85	0,85	0,80	B
Rigitone Activ'Air 12/25 Q	30	30	0,20	0,55	0,80	0,95	0,90	0,80	0,80	B
	50	-	0,10	0,30	0,65	0,90	0,80	0,60	0,60 (M)	C
	50	50 (30 + 20)	0,35	0,75	0,90	0,90	0,80	0,80	0,90	A
	200	-	0,35	0,75	0,90	0,70	0,65	0,50	0,65 (LM)	C
	200	50 (30 + 20)	0,70	0,85	0,85	0,90	0,85	0,90	0,90	A
	400	50 (30 + 20)	0,70	0,75	0,80	0,95	0,90	0,95	0,90	A

¹⁾ z. B. Isover Akustic SSP 1 oder Ultimate TP-039

Schallabsorptionsgrad α_p – Demontierbare Deckensysteme

Schallabsorptionsgrad α_p – Gyptone Kassettenplatten

Produkt- bezeichnung	Abhänge- höhe in mm	Mineralwolle- auflage ¹⁾ in mm	Frequenz in Hertz							Schall- absorber- klasse
			125	250	500	1.000	2.000	4.000	α_w	
Gyptone Activ'Air Base	58		0,10	0,10	0,05	0,05	0,00	0,05	0,05(L)	-
	58	45	0,30	0,20	0,10	0,05	0,00	0,05	0,05(L)	-
	200		0,10	0,10	0,05	0,05	0,00	0,05	0,05(L)	-
Gyptone Activ'Air Point 11	55	45	0,35	0,65	0,80	0,80	0,65	0,60	0,70	C
	200		0,55	0,70	0,75	0,65	0,60	0,55	0,65(L)	C
	300	70	0,45	0,65	0,75	0,75	0,70	0,65	0,75	C
Gyptone Activ'Air Point 80	200		0,45	0,75	0,85	0,70	0,65	0,60	0,70(L)	C
	200	50	0,70	1,00	0,90	0,75	0,70	0,65	0,75(L)	C
	400		0,55	0,80	0,65	0,65	0,65	0,60	0,65(L)	C
	400	50	0,75	0,95	0,75	0,80	0,75	0,70	0,80(L)	B
Gyptone Activ'Air Quattro 20	55	45	0,35	0,65	0,85	0,85	0,75	0,70	0,80	B
	200		0,40	0,70	0,80	0,70	0,70	0,60	0,70	C
	300	70	0,45	0,70	0,75	0,80	0,80	0,70	0,80	C
Gyptone Activ'Air Quattro 50	55	45	0,35	0,65	0,80	0,80	0,75	0,65	0,80	B
	200		0,58	0,66	0,76	0,65	0,69	0,56	0,70	C
	300	70	0,45	0,70	0,75	0,80	0,75	0,65	0,75	C
Gyptone Activ'Air Quattro 70	55	45	0,30	0,57	0,83	0,80	0,60	0,45	0,60	C
	200		0,45	0,60	0,75	0,70	0,60	0,55	0,65	C
	300	70	0,50	0,55	0,60	0,65	0,65	0,65	0,65	C
Gyptone Activ'Air Sixto 60	58	45	0,35	0,65	0,85	0,85	0,75	0,75	0,85	B
	200		0,40	0,65	0,80	0,70	0,70	0,65	0,75	C
	300	70	0,50	0,70	0,75	0,80	0,80	0,75	0,80	B

¹⁾ z. B. Isover Akustic SSP 1 oder Ultimate TP-039

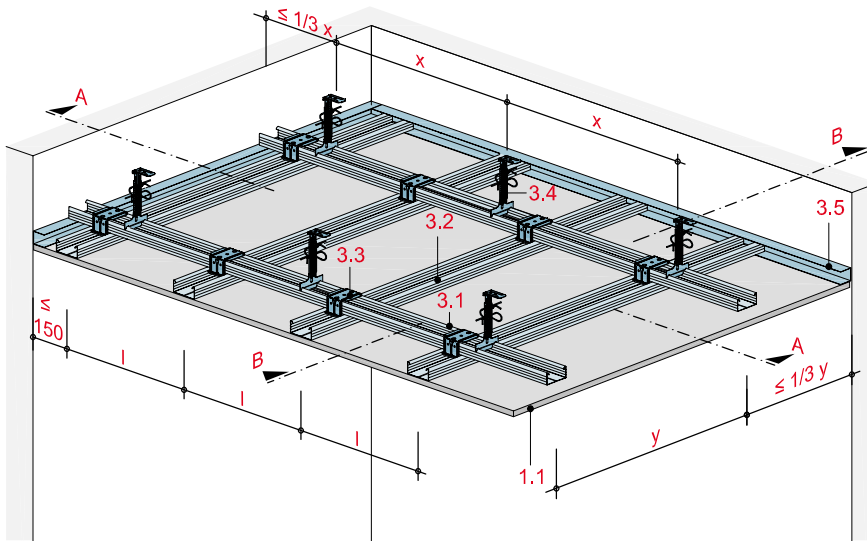
Lichtreflexionsgrade

Produkt- bezeichnung	Lichtreflexionsgrad in %
Gyptone Activ'Air Base	ca. 82
Gyptone Activ'Air Line ¹⁾	ca. 70
Gyptone Activ'Air Point 11 ¹⁾	ca. 75
Gyptone Activ'Air Quattro 20 ¹⁾	ca. 73

¹⁾ gemessen wurden jeweils die Produkte mit dem größten Lochflächenanteil

Unterdecke mit höhenversetzter Metall-Unterkonstruktion

mit Rigips Bauplatte RB



Technische Daten

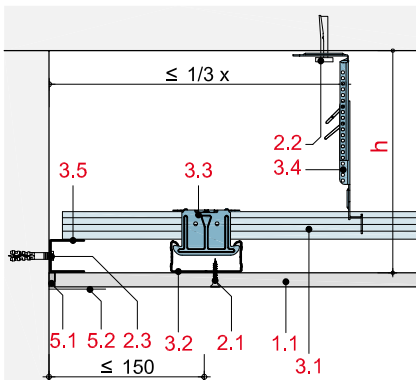
Brandbeanspruchung

ohne Brandbeanspruchung

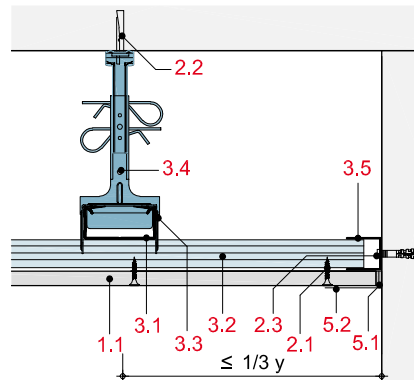
Gewicht ohne Zusatzlast

ca. 12 kg/m² (ohne Dämmstoff)**ca. 13 kg/m²** (mit Dämmstoff)

Schnitt A



Schnitt B



Hinweis und Erläuterung

- x = Achsabstand Abhänger
- y = Achsabstand Grundprofile
- l = Achsabstand Tragprofile
- h = Abhängehöhe

Systemaufbau

1 Beplankung	1.1 Rigips Bauplatte RB
2 Befestigung	2.1 Rigips Schnellbauschraube TN 2.2 Abhängerbefestigung, z. B. Rigips Ankernagel 2.3 Randanschlussbefestigung, z. B. Rigips Nageldübel
3 Unterkonstruktion	3.1 Grundprofil: RigiProfil MultiTec CD 60/27 3.2 Tragprofil: RigiProfil MultiTec CD 60/27 3.3 Profilverbinder: Rigips Kreuzschnellverbinder 3.4 Abhänger: Rigips Nonius Abhängesystem 3.5 Anschluss: RigiProfil MultiTec UD 28
5 Verspachtelung	5.1 z. B. VARIO Fugenspachtel 5.2 Rigips Bewehrungsstreifen oder alternativ Rigips TrennFix gemäß Verarbeitungsrichtlinien

Maximale Achsabstände der Unterkonstruktion

Beplankung mm	Abhänger- abstand x mm	Achsabstand Grundprofile y mm	Tragprofile		Gewicht kg/m ²
			l ₁ mm	l ₂ mm	
ohne Zusatzlast					
12,5	900	1.000	500	420	12
mit Zusatzlast ≤ 30kg/m² (z. B. zusätzliche Sichtdecke)					
12,5	750	1.000	500	420	12

l₁ = Befestigung der Tragprofile quer zur Beplankung

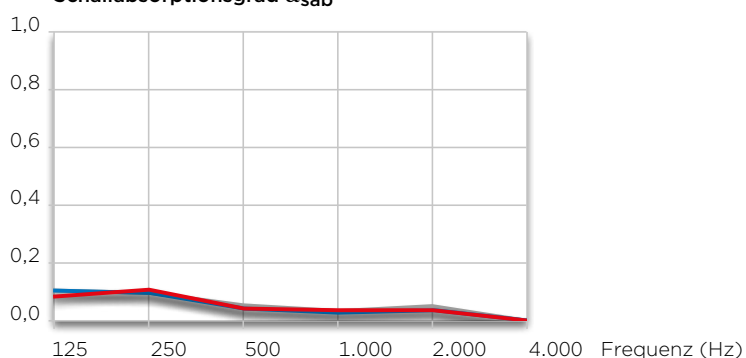
l₂ = Befestigung der Tragprofile längs zur Beplankung

Hinweis

Nachweis:
DIN 18181

Unmittelbar an der Beplankung befestigte Einzellasten dürfen 0,06 kN (6 kg) je Platten Spannweite (Achsabstand Tragprofile) und Meter nicht überschreiten.

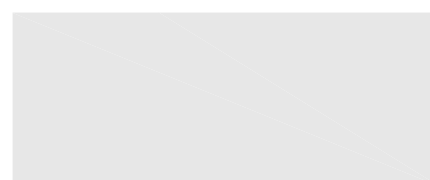
Rigips Bauplatte 12,5 mm ohne Dämmstoffauflage

Schallabsorptionsgrad α_{sab} 

						α_w	Klasse	
Abhängehöhe 100 mm	0,08	0,11	0,04	0,03	0,03	0,00	-	-
Abhängehöhe 200 mm	0,11	0,09	0,04	0,02	0,03	0,00	-	-
Abhängehöhe 400 mm	0,14	0,09	0,05	0,03	0,05	0,00	-	-

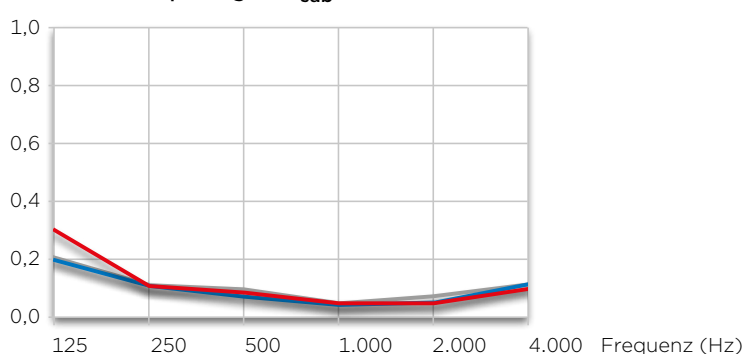
Technische Daten

Plattendicke	12,5 mm
Breite x Länge	1.250 x 2.000 mm
Lochung	-
Lochflächenanteil	-
Plattengewicht	ca. 10 kg/m ²



Anwendung z. B. für Akustikdecken mit Randfries bzw. für Plattenfelder mit geschlossener Oberfläche.

Rigips Bauplatte 12,5 mm mit Dämmstoffauflage

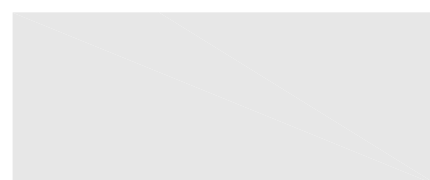
Schallabsorptionsgrad α_{sab} 

						α_w	Klasse	
Abhängehöhe 100 mm, Mineralwolleauflage 40 mm¹⁾	0,30	0,12	0,08	0,06	0,06	0,10	-	-
Abhängehöhe 200 mm, Mineralwolleauflage 40 mm¹⁾	0,20	0,12	0,07	0,05	0,06	0,13	-	-
Abhängehöhe 400 mm, Mineralwolleauflage 40 mm¹⁾	0,21	0,12	0,09	0,06	0,09	0,13	-	-

¹⁾ z. B. Isover Akustic TP 1

Technische Daten

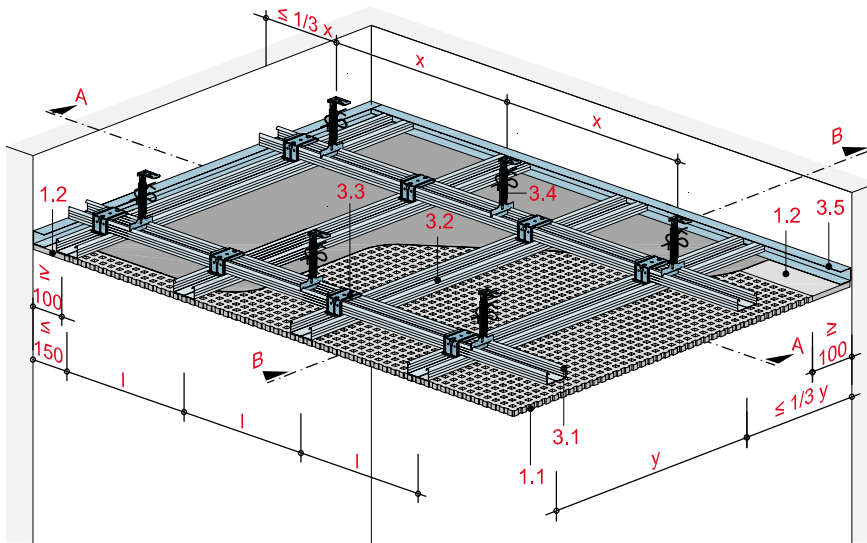
Plattendicke	12,5 mm
Breite x Länge	1.250 x 2.000 mm
Lochung	-
Lochflächenanteil	-
Plattengewicht	ca. 10 kg/m ²



Anwendung z. B. für Akustikdecken mit Randfries bzw. für Plattenfelder mit geschlossener Oberfläche.

Unterdecke mit höhenversetzter Metall-Unterkonstruktion

mit Rigitone Activ'Air Lochplatten



Technische Daten

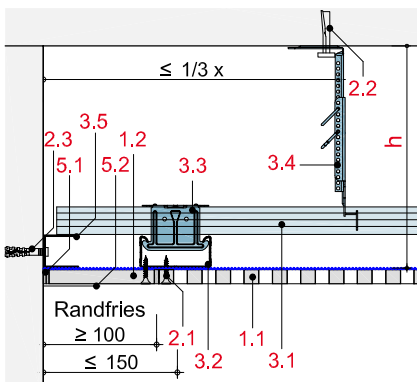
Brandverhalten nach DIN EN 13501

A2-s1, d0 (C.4)

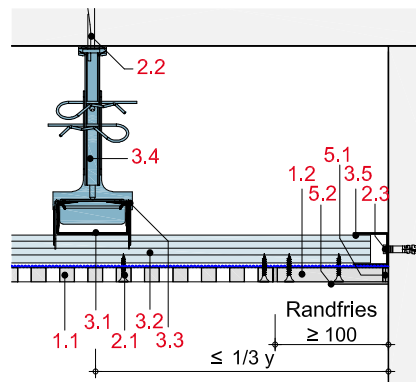
Gewicht ohne Zusatzlast

ca. 12 bis 15 kg/m²

Schnitt A



Schnitt B



Hinweis und Erläuterung

- x = Achsabstand Abhänger
- y = Achsabstand Grundprofile
- l = Achsabstand Tragprofile
- h = Abhängehöhe

Systemaufbau

1 Beplankung	1.1 Rigitone Activ'Air Lochplatten 1.2 Randfries
2 Befestigung	2.1 Rigitone Lochdeckenschraube 2.2 Abhängerbefestigung, z. B. Rigips Ankernagel 2.3 Randanschlussbefestigung, z. B. Rigips Nageldübel
3 Unterkonstruktion	3.1 Grundprofil: RigiProfil MultiTec CD 60/27 3.2 Tragprofil: RigiProfil MultiTec CD 60/27 3.3 Profilverbinder: Rigips Kreuzschnellverbinder 3.4 Abhänger: Rigips Nonius Abhängesystem 3.5 Anschluss: RigiProfil MultiTec UD 28
5 Verspachtelung	5.1 gemäß Fugensystem 5.2 Rigips Bewehrungsstreifen oder alternativ Rigips TrennFix gemäß Verarbeitungsrichtlinien

Zulässige Achsabstände der Unterkonstruktion

Beplankung mm	Abhängerabstand Lastenklasse 15 kg/m ²	Abhängerabstand Lastenklasse 30 kg/m ²	Achsabstand Grundprofile	Achsabstand Tragprofile	Gewicht	
	x mm	x mm	y mm	l ₁ mm	mit Dämmstoff ²⁾	ohne Dämmstoff ²⁾
1 x 12,5	1.200	950	500	max. 335	14,4	13,5
1 x 12,5	1.150	900	600	max. 335	14,0	13,2
1 x 12,5	1.100	850	700	max. 335	13,7	12,9
1 x 12,5	1.050	750	800	max. 335	13,5	12,7
1 x 12,5	1.000	800 ¹⁾	900	max. 335	13,3	12,5
1 x 12,5	900	750 ¹⁾	1.000	max. 335	13,2	12,4
1 x 12,5	900	700 ¹⁾	1.100	max. 335	13,1	12,3
1 x 12,5	900	650 ¹⁾	1.200	max. 335	13,0	12,2

¹⁾ Abhänger Tragfähigkeitsklasse 0,40 kN

²⁾ z. B. Isover Akustic TP 1

l₁ = Befestigung der Tragprofile quer zur Beplankung

Hinweise:

Plattengewicht + Unterkonstruktion + Mineralwolle 50 mm < 15 kg/m² (0,15 kN/m²).

Zusätzliche Auflagen erhöhen das Gesamtflächengewicht der Decke und können zu einer Einstufung in die Lastklasse bis 0,30 kN/m² führen.

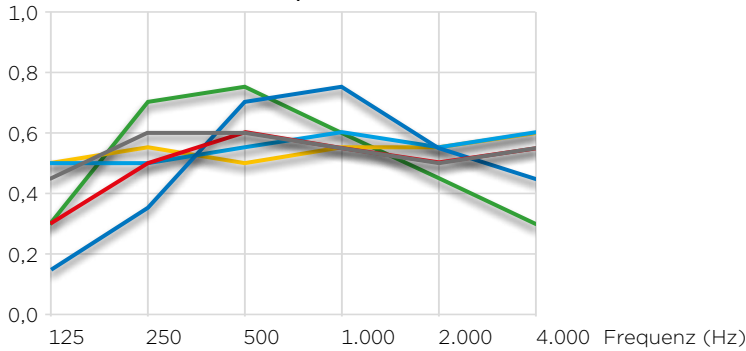
Zur Gewichtsermittlung der Deckenkonstruktion wurde die schwerste Platte mit 10 kg/m² angesetzt.

Achsabstände der Tragprofile gemäß Lochbild

Produkt	Achsabstand Tragprofile	
	ohne Ballwurfsicherheit mm	mit Ballwurfsicherheit mm
Rigitone Activ'Air 6/18 R	333	200
Rigitone Activ'Air 8/18 R	333	200
Rigitone Activ'Air 10/23 R	333	200
Rigitone Activ'Air 12/25 R	333	-
Rigitone Activ'Air 15/30 R	330	-
Rigitone Activ'Air 12-20/66 R	330	-
Rigitone Activ'Air 8-15-20 R	333	200
Rigitone Activ'Air 8-15-20 super R	327	200
Rigitone Activ'Air 12-20-35 R	333	200
Rigitone Activ'Air 8/18 Q	333	-
Rigitone Activ'Air 12/25 Q	333	-

Rigitone Activ'Air 6/18 R

Schallabsorptionsgrad α_p (Rigitone Activ'Air)

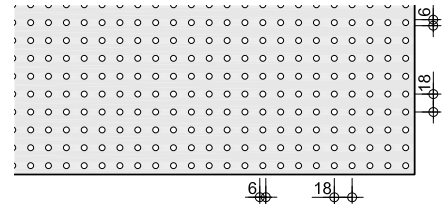


	α_w						Klasse	
Abhängehöhe 30 mm, Mineralwollauflage 30 mm¹⁾	0,30	0,50	0,60	0,55	0,50	0,55	D	
Abhängehöhe 50 mm	0,15	0,35	0,70	0,75	0,55	0,45	D	
Abhängehöhe 50 mm, Mineralwollauflage 50 mm (30+20)¹⁾	0,45	0,60	0,60	0,55	0,50	0,55	D	
Abhängehöhe 200 mm	0,30	0,70	0,75	0,60	0,45	0,30	0,45 (LM)	D
Abhängehöhe 200 mm, Mineralwollauflage 50 mm (30+20)¹⁾	0,50	0,55	0,50	0,55	0,55	0,60	0,55	D
Abhängehöhe 400 mm, Mineralwollauflage 50 mm (30+20)¹⁾	0,50	0,50	0,55	0,60	0,55	0,60	0,60	C

¹⁾ z. B. Isover Akustic SSP 1 oder Ultimate TP-039

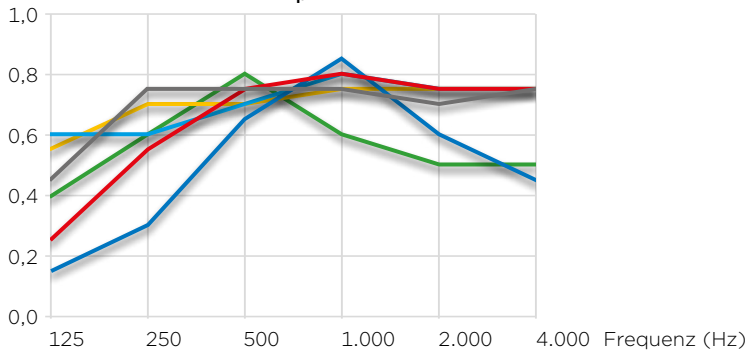
Technische Daten

Plattendicke	12,5 mm
Breite x Länge	1.188 x 1.998 mm
Lochung	Regelmäßige Rundlochung
Lochflächenanteil	8,7 %
Plattengewicht	ca. 9,5 kg/m ²



Rigitone Activ'Air 8/18 R

Schallabsorptionsgrad α_p (Rigitone Activ'Air)

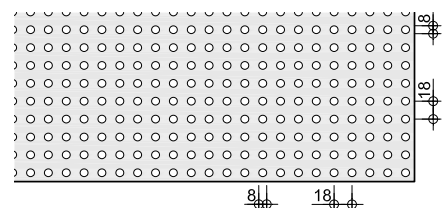


	α_w						Klasse	
Abhängehöhe 30 mm, Mineralwollauflage 30 mm¹⁾	0,25	0,55	0,75	0,80	0,75	0,75	0,75	C
Abhängehöhe 50 mm	0,15	0,30	0,65	0,85	0,60	0,45	0,55 (M)	D
Abhängehöhe 50 mm, Mineralwollauflage 50 mm (30+20)¹⁾	0,45	0,75	0,75	0,75	0,70	0,75	0,75	C
Abhängehöhe 200 mm	0,40	0,60	0,80	0,60	0,50	0,50	0,60	C
Abhängehöhe 200 mm, Mineralwollauflage 50 mm (30+20)¹⁾	0,55	0,70	0,70	0,75	0,75	0,75	0,75	C
Abhängehöhe 400 mm, Mineralwollauflage 50 mm (30+20)¹⁾	0,60	0,60	0,70	0,80	0,75	0,75	0,75	C

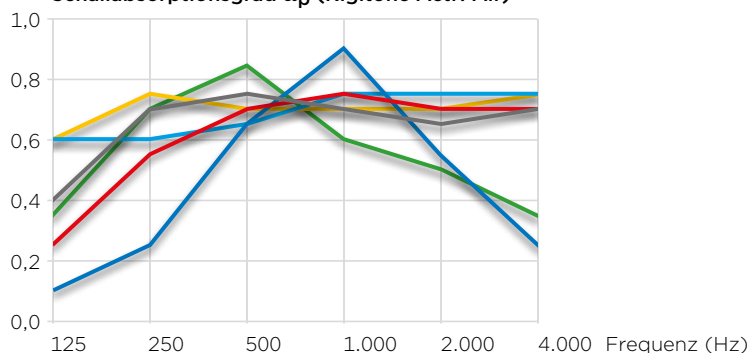
¹⁾ z. B. Isover Akustic SSP 1 oder Ultimate TP-039

Technische Daten

Plattendicke	12,5 mm
Breite x Länge	1.188 x 1.998 mm
Lochung	Regelmäßige Rundlochung
Lochflächenanteil	15,5 %
Plattengewicht	ca. 8,8 kg/m ²



Rigitone Activ'Air 10/23 R

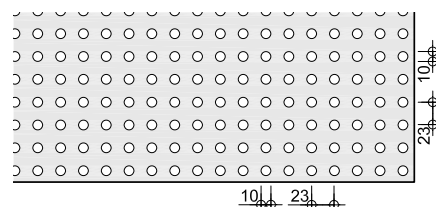
Schallabsorptionsgrad α_p (Rigitone Activ'Air)

	α_w						Klasse	
Abhängehöhe 30 mm, Mineralwollauflage 30 mm¹⁾	0,25	0,55	0,70	0,75	0,70	0,70	0,75	C
Abhängehöhe 50 mm	0,10	0,25	0,65	0,90	0,55	0,25	0,45 (M)	D
Abhängehöhe 50 mm, Mineralwollauflage 50 mm (30+20)¹⁾	0,40	0,70	0,75	0,70	0,65	0,70	0,70	C
Abhängehöhe 200 mm	0,35	0,70	0,85	0,60	0,50	0,35	0,50 (LM)	D
Abhängehöhe 200 mm, Mineralwollauflage 50 mm (30+20)¹⁾	0,60	0,75	0,70	0,70	0,70	0,75	0,70 (L)	C
Abhängehöhe 400 mm, Mineralwollauflage 50 mm (30+20)¹⁾	0,60	0,60	0,65	0,75	0,75	0,75	0,75	C

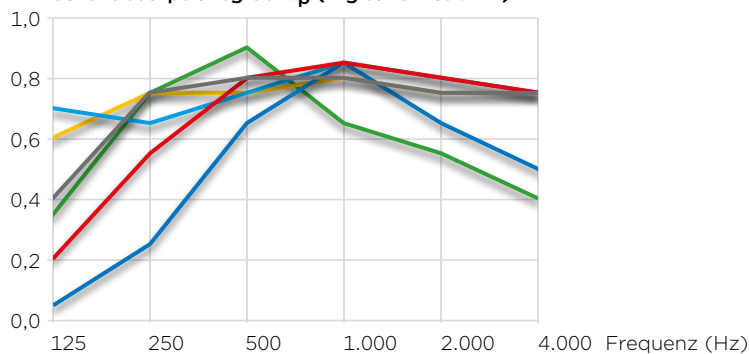
¹⁾ z. B. Isover Akustic SSP 1 oder Ultimate TP-039

Technische Daten

Plattendicke	12,5 mm
Breite x Länge	1.196 x 2.001 mm
Lochung	Regelmäßige Rundlochung
Lochflächenanteil	14,8 %
Plattengewicht	ca. 8,8 kg/m ²



Rigitone Activ'Air 12/25 R

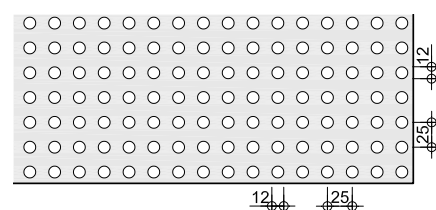
Schallabsorptionsgrad α_p (Rigitone Activ'Air)

	α_w						Klasse	
Abhängehöhe 30 mm, Mineralwollauflage 30 mm¹⁾	0,20	0,55	0,80	0,85	0,80	0,75	0,80	B
Abhängehöhe 50 mm	0,05	0,25	0,65	0,85	0,65	0,50	0,55 (M)	D
Abhängehöhe 50 mm, Mineralwollauflage 50 mm (30+20)¹⁾	0,40	0,75	0,80	0,80	0,75	0,75	0,80	B
Abhängehöhe 200 mm	0,35	0,75	0,90	0,65	0,55	0,40	0,55 (LM)	D
Abhängehöhe 200 mm, Mineralwollauflage 50 mm (30+20)¹⁾	0,60	0,75	0,75	0,80	0,75	0,75	0,80	B
Abhängehöhe 400 mm, Mineralwollauflage 50 mm (30+20)¹⁾	0,70	0,65	0,75	0,85	0,80	0,75	0,80	B

¹⁾ z. B. Isover Akustic SSP 1 oder Ultimate TP-039

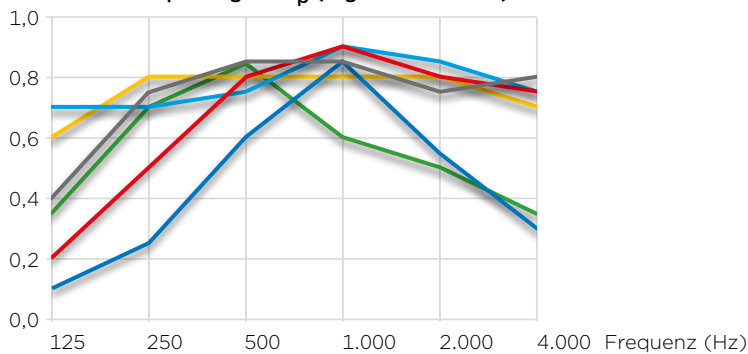
Technische Daten

Plattendicke	12,5 mm
Breite x Länge	1.200 x 2.000 mm
Lochung	Regelmäßige Rundlochung
Lochflächenanteil	18,1 %
Plattengewicht	ca. 8,5 kg/m ²



Rigitone Activ'Air 15/30 R

Schallabsorptionsgrad α_p (Rigitone Activ'Air)

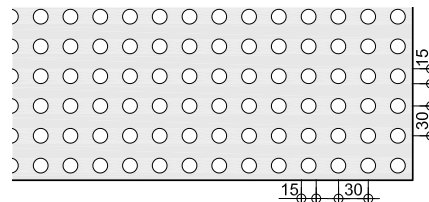


	α_w						Klasse	
Abhängehöhe 30 mm, Mineralwollauflage 30 mm¹⁾	0,20	0,50	0,80	0,90	0,80	0,75	0,80	B
Abhängehöhe 50 mm	0,10	0,25	0,60	0,85	0,55	0,30	0,45 (M)	D
Abhängehöhe 50 mm, Mineralwollauflage 50 mm (30+20)¹⁾	0,40	0,75	0,85	0,85	0,75	0,80	0,85	B
Abhängehöhe 200 mm	0,35	0,70	0,85	0,60	0,50	0,35	0,50 (LM)	D
Abhängehöhe 200 mm, Mineralwollauflage 50 mm (30+20)¹⁾	0,60	0,80	0,80	0,80	0,80	0,70	0,80	B
Abhängehöhe 400 mm, Mineralwollauflage 50 mm (30+20)¹⁾	0,70	0,70	0,75	0,90	0,85	0,75	0,85	B

¹⁾ z. B. Isover Akustic SSP 1 oder Ultimate TP-039

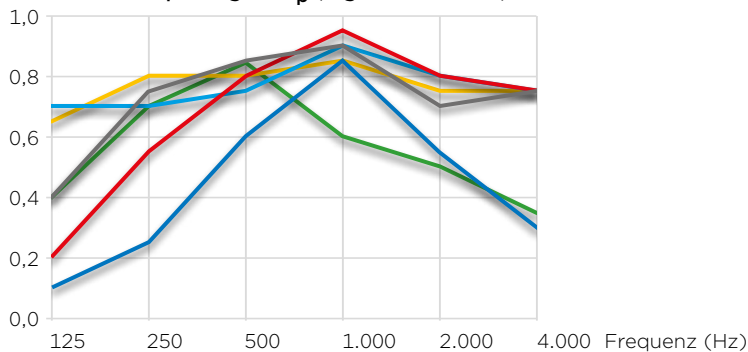
Technische Daten

Plattendicke	12,5 mm
Breite x Länge	1.200 x 1.980 mm
Lochung	Regelmäßige Rundlochung
Lochflächenanteil	19,6 %
Plattengewicht	ca. 8,3 kg/m ²



Rigitone Activ'Air 12-20/66 R

Schallabsorptionsgrad α_p (Rigitone Activ'Air)

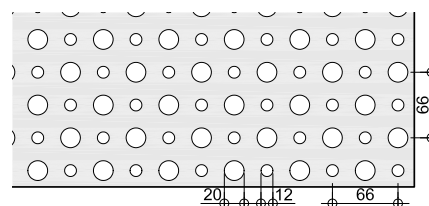


	α_w						Klasse	
Abhängehöhe 30 mm, Mineralwollauflage 30 mm¹⁾	0,20	0,55	0,80	0,95	0,80	0,75	0,80	B
Abhängehöhe 50 mm	0,10	0,25	0,60	0,85	0,55	0,30	0,45 (M)	D
Abhängehöhe 50 mm, Mineralwollauflage 50 mm (30+20)¹⁾	0,40	0,75	0,85	0,90	0,70	0,75	0,80	B
Abhängehöhe 200 mm	0,40	0,70	0,85	0,60	0,50	0,35	0,50 (LM)	D
Abhängehöhe 200 mm, Mineralwollauflage 50 mm (30+20)¹⁾	0,65	0,80	0,80	0,85	0,75	0,75	0,80	B
Abhängehöhe 400 mm, Mineralwollauflage 50 mm (30+20)¹⁾	0,70	0,70	0,75	0,90	0,80	0,75	0,80	B

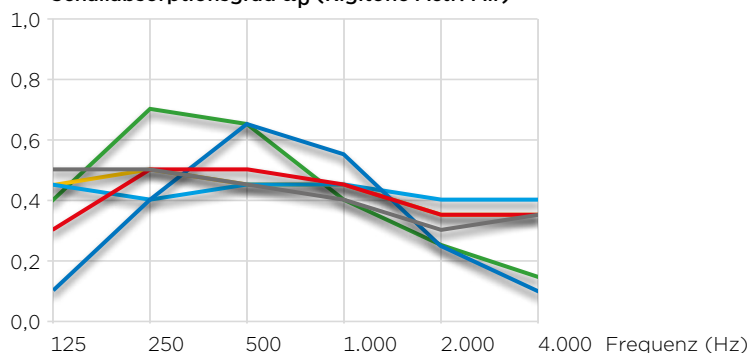
¹⁾ z. B. Isover Akustic SSP 1 oder Ultimate TP-039

Technische Daten

Plattendicke	12,5 mm
Breite x Länge	1.188 x 1.980 mm
Lochung	Versetzte Rundlochung
Lochflächenanteil	19,6 %
Plattengewicht	ca. 8,4 kg/m ²



Rigitone Activ'Air 8-15-20 R

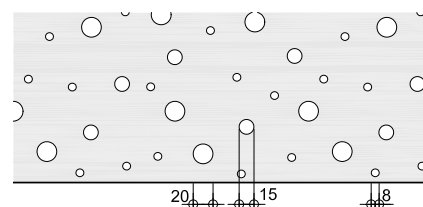
Schallabsorptionsgrad α_p (Rigitone Activ'Air)

	α_w						Klasse	
Abhängehöhe 30 mm, Mineralwollauflage 30 mm¹⁾	0,30	0,50	0,50	0,45	0,35	0,35	0,45	D
Abhängehöhe 50 mm	0,10	0,40	0,65	0,55	0,25	0,10	0,25 (LM)	E
Abhängehöhe 50 mm, Mineralwollauflage 50 mm (30+20)¹⁾	0,50	0,50	0,45	0,40	0,30	0,35	0,40 (L)	D
Abhängehöhe 200 mm	0,40	0,70	0,65	0,40	0,25	0,15	0,30 (LM)	D
Abhängehöhe 200 mm, Mineralwollauflage 50 mm (30+20)¹⁾	0,45	0,50	0,45	0,45	0,35	0,35	0,45	D
Abhängehöhe 400 mm, Mineralwollauflage 50 mm (30+20)¹⁾	0,45	0,40	0,45	0,45	0,40	0,40	0,45	D

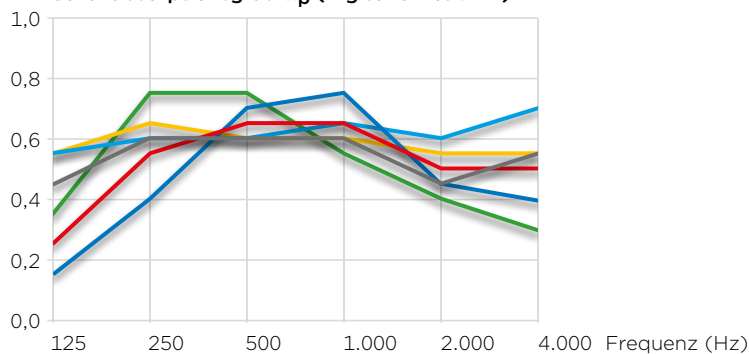
¹⁾ z. B. Isover Akustic SSP 1 oder Ultimate TP-039

Technische Daten

Plattendicke	12,5 mm
Breite x Länge	1.200 x 2.000 mm
Lochung	Streulochung
Lochflächenanteil	6,0 %
Plattengewicht	ca. 9,7 kg/m ²



Rigitone Activ'Air 8-15-20 super R

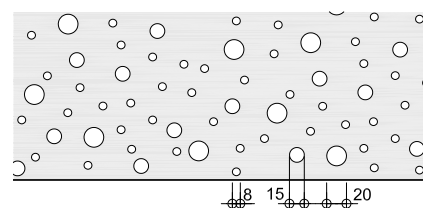
Schallabsorptionsgrad α_p (Rigitone Activ'Air)

	α_w						Klasse	
Abhängehöhe 30 mm, Mineralwollauflage 30 mm¹⁾	0,25	0,55	0,65	0,65	0,50	0,50	0,60	C
Abhängehöhe 50 mm	0,15	0,40	0,70	0,75	0,45	0,40	0,50 (M)	D
Abhängehöhe 50 mm, Mineralwollauflage 50 mm (30+20)¹⁾	0,45	0,60	0,60	0,60	0,45	0,55	0,55	D
Abhängehöhe 200 mm	0,35	0,75	0,75	0,55	0,40	0,30	0,45 (LM)	D
Abhängehöhe 200 mm, Mineralwollauflage 50 mm (30+20)¹⁾	0,55	0,65	0,60	0,60	0,55	0,55	0,60	C
Abhängehöhe 400 mm, Mineralwollauflage 50 mm (30+20)¹⁾	0,55	0,60	0,60	0,65	0,60	0,70	0,65	C

¹⁾ z. B. Isover Akustic SSP 1 oder Ultimate TP-039

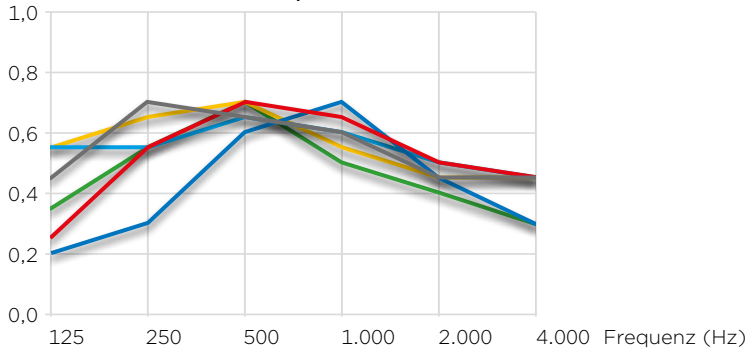
Technische Daten

Plattendicke	12,5 mm
Breite x Länge	1.200 x 1.960 mm
Lochung	Streulochung
Lochflächenanteil	10,0 %
Plattengewicht	ca. 9,3 kg/m ²



Rigitone Activ'Air 12-20-35 R

Schallabsorptionsgrad α_p (Rigitone Activ'Air)

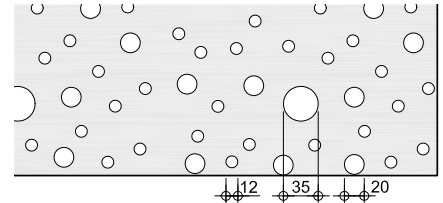


						α_w	Klasse	
Abhängehöhe 30 mm, Mineralwollauflage 30 mm¹⁾	0,25	0,55	0,70	0,65	0,50	0,45	0,55	D
Abhängehöhe 50 mm	0,20	0,30	0,60	0,70	0,45	0,30	0,45	D
Abhängehöhe 50 mm, Mineralwollauflage 50 mm (30+20)¹⁾	0,45	0,70	0,65	0,60	0,45	0,45	0,55 (L)	D
Abhängehöhe 200 mm	0,35	0,55	0,70	0,50	0,40	0,30	0,45 (L)	D
Abhängehöhe 200 mm, Mineralwollauflage 50 mm (30+20)¹⁾	0,55	0,65	0,70	0,55	0,45	0,45	0,55 (L)	D
Abhängehöhe 400 mm, Mineralwollauflage 50 mm (30+20)¹⁾	0,55	0,55	0,65	0,60	0,50	0,45	0,55	D

¹⁾ z. B. Isover Akustic SSP 1 oder Ultimate TP-039

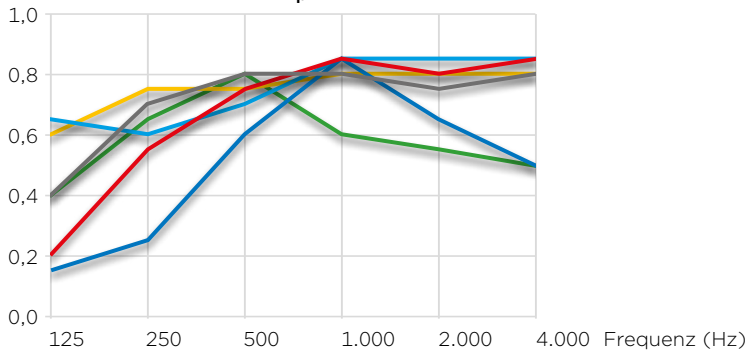
Technische Daten

Plattendicke	12,5 mm
Breite x Länge	1.200 x 2.000 mm
Lochung	Streulochung
Lochflächenanteil	11,0 %
Plattengewicht	ca. 9,2 kg/m ²



Rigitone Activ'Air 8/18 Q

Schallabsorptionsgrad α_p (Rigitone Activ'Air)

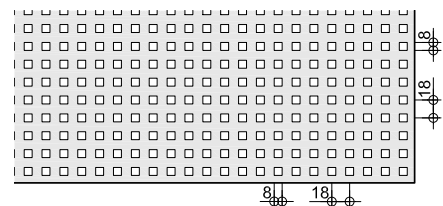


							α_w	Klasse
Abhängehöhe 30 mm, Mineralwollauflage 30 mm¹⁾	0,20	0,55	0,75	0,85	0,80	0,85	0,80	B
Abhängehöhe 50 mm	0,15	0,25	0,60	0,85	0,65	0,50	0,55 (M)	D
Abhängehöhe 50 mm, Mineralwollauflage 50 mm (30+20)¹⁾	0,40	0,70	0,80	0,80	0,75	0,80	0,80	B
Abhängehöhe 200 mm	0,40	0,65	0,80	0,60	0,55	0,50	0,60	C
Abhängehöhe 200 mm, Mineralwollauflage 50 mm (30+20)¹⁾	0,60	0,75	0,75	0,80	0,80	0,80	0,80	B
Abhängehöhe 400 mm, Mineralwollauflage 50 mm (30+20)¹⁾	0,65	0,60	0,70	0,85	0,85	0,85	0,80	B

¹⁾ z. B. Isover Akustic SSP 1 oder Ultimate TP-039

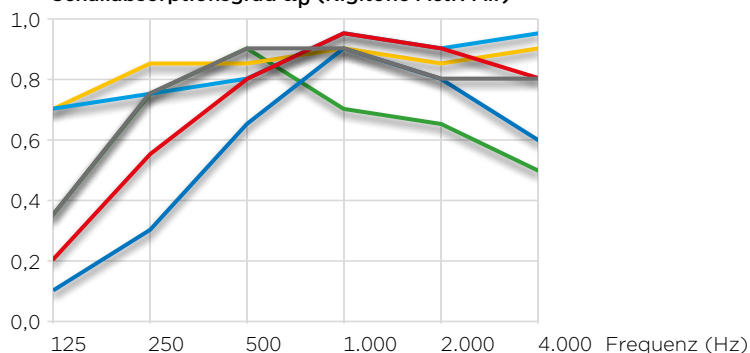
Technische Daten

Plattendicke	12,5 mm
Breite x Länge	1.188 x 1.998 mm
Lochung	Regelmäßige Quadratlochung
Lochflächenanteil	19,8 %
Plattengewicht	ca. 8,3 kg/m ²



Rigitone Activ'Air 12/25 Q

Schallabsorptionsgrad α_p (Rigitone Activ'Air)

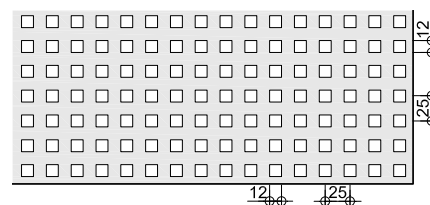


	α_w						Klasse
Abhängehöhe 30 mm, Mineralwollauflage 30 mm¹⁾	0,20	0,55	0,80	0,95	0,90	0,80	B
Abhängehöhe 50 mm	0,10	0,30	0,65	0,90	0,80	0,60 (M)	C
Abhängehöhe 50 mm, Mineralwollauflage 50 mm (30+20)¹⁾	0,35	0,75	0,90	0,90	0,80	0,80	A
Abhängehöhe 200 mm	0,35	0,75	0,90	0,70	0,65	0,50	C
Abhängehöhe 200 mm, Mineralwollauflage 50 mm (30+20)¹⁾	0,70	0,85	0,85	0,90	0,85	0,90	A
Abhängehöhe 400 mm, Mineralwollauflage 50 mm (30+20)¹⁾	0,70	0,75	0,80	0,95	0,90	0,95	A

¹⁾ z. B. Isover Akustic SSP 1 oder Ultimate TP-039

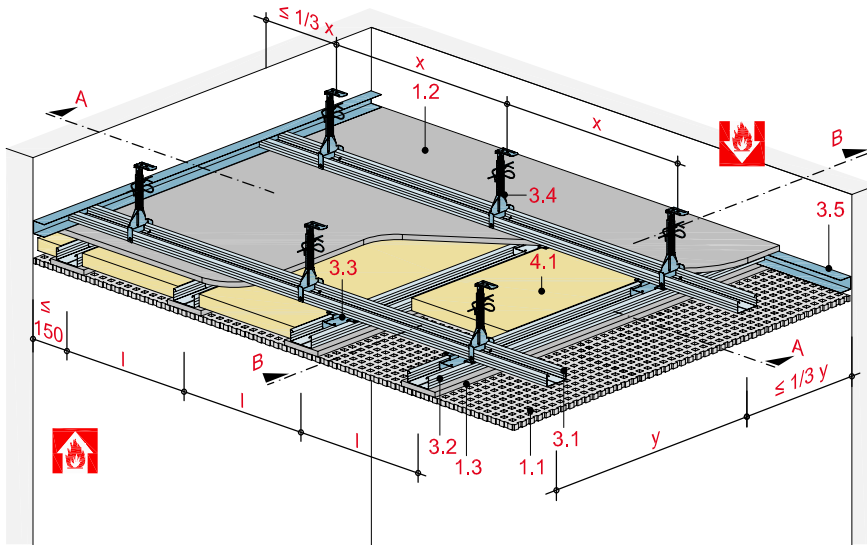
Technische Daten

Plattendicke	12,5 mm
Breite x Länge	1.200 x 2.000 mm
Lochung	Regelmäßige Quadratlochung
Lochflächenanteil	23,0 %
Plattengewicht	ca. 8,0 kg/m ²



Unterdecke mit höhenversetzter Metall-Unterkonstruktion

mit Rigips Feuerschutzplatte RF und Rigitone Activ'Air Lochplatte



Technische Daten

Brandbeanspruchung

von oben und/oder unten

(aus dem Zwischendeckenbereich und/oder von der Raumseite)

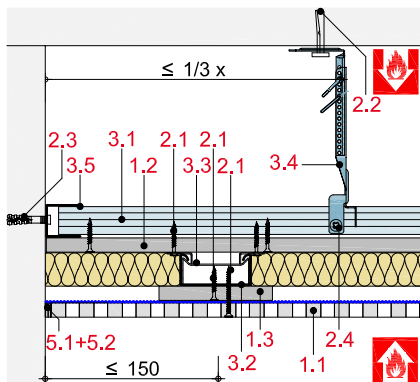
Brandschutz

F 30

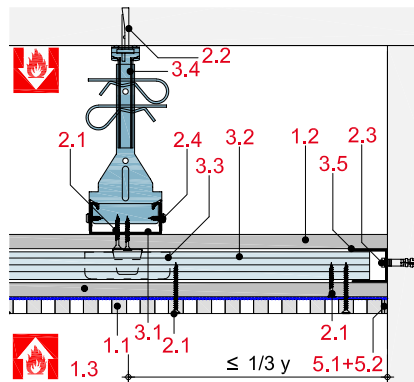
Gewicht ohne Zusatzlast

ca. 27 kg/m²

Schnitt A



Schnitt B



Hinweis und Erläuterung

x = Achsabstand Abhänger
 y = Achsabstand Grundprofile
 l = Achsabstand Tragprofile

Systemaufbau

1 Beplankung	1.1 Rigitone Activ'Air Lochplatte 1.2 Rigips Feuerschutzplatte RF 1.3 Rigips Feuerschutzplattenstreifen RF b = 100 mm
2 Befestigung	2.1 Rigitone Lochdeckenschraube 2.2 Abhängerbefestigung, z. B. Rigips Ankernagel 2.3 Randanschlussbefestigung, z. B. Rigips Nageldübel 2.4 Rigips Bauschraube
3 Unterkonstruktion	3.1 Grundprofil: RigiProfil MultiTec CD 60/27 3.2 Tragprofil: RigiProfil MultiTec CD 60/27 3.3 Rigips Schienenläufer 3.4 Abhänger: Rigips Nonius Abhängesystem Tragfähigkeitsklasse 0,25 kN bei Brandlast von unten Tragfähigkeitsklasse 0,40 kN bei Brandlast von oben/unten 3.5 Anschluss: RigiProfil MultiTec UD 28
4 Dämmstoff	4.1 Brandschutz: z. B. Isover EP5
5 Verspachtelung	5.1 z. B. VARIO Fugenspachtel 5.2 Rigips TrennFix

Maximale Achsabstände der Unterkonstruktion

Beplankung	Abhänger- abstand	Achsabstand Grundprofile	Achsabstand Tragprofile	Mineralwolleauflage Dicke	Rohdichte	Gewicht	Feuerwider- standsklasse
mm	x mm	y mm	l_1 mm	mm	kg/m ³	kg/m ²	

Brandbeanspruchung von der Raumseite

12,5 + 12,5	1.000	500	≤ 320	25 ¹⁾	90	27	F 30-A
-------------	-------	-----	-------	------------------	----	----	--------

Brandbeanspruchung aus dem Zwischendeckenbereich (Rohdecke: Massivdecke ≥ F 30-A)

12,5 + 12,5	850	500	≤ 320	25 ¹⁾	90	27	F 30-A
-------------	-----	-----	-------	------------------	----	----	--------

Nachweis: P-3260/9580-MPA BS

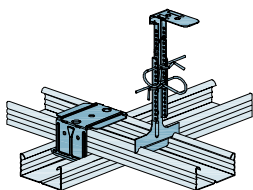
¹⁾ z. B. Isover EP5

Abhängesysteme und Profilverbinder

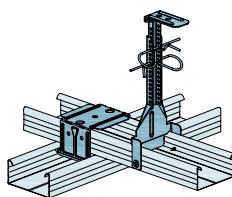
Hinweis

Bei einer Brandbeanspruchung der Decke aus dem Zwischendeckenbereich müssen die Rigips Nonius Unterteile mit RigiProfil MultiTec CD 60/27 mit je zwei Rigips Bauschrauben verschraubt werden.

Abhängesysteme

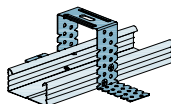


Rigips Nonius-System Unterteil CD 250
mit Rigips Kreuzschnellverbinder

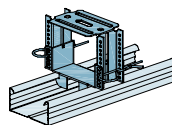


Rigips Nonius-System Unterteil CD 400
mit Rigips Kreuzschnellverbinder

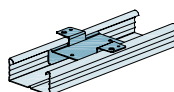
Abhänger für Tragprofile



RigiProfil MultiTec CD 60/27 mit
Rigips U-Direktabhänger

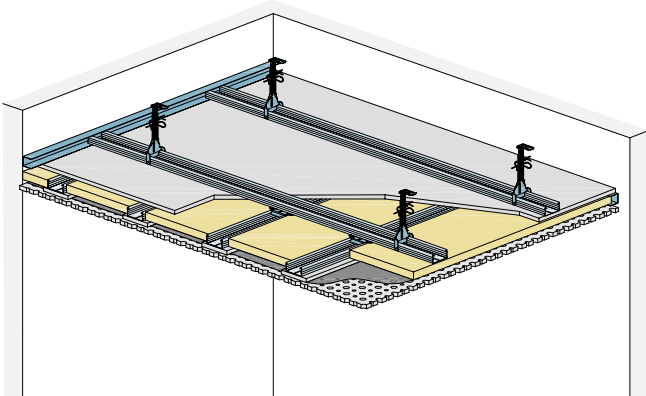


RigiProfil MultiTec CD 60/27 mit
justierbarem Direktabhänger



RigiProfil MultiTec CD 60/27 mit
Rigips Direktbefestiger

Unterdecke mit höhenversetzter Metall-UK



Systemaufbau

- 1.1 Rigitone Activ'Air Lochplatte
- 1.2 Rigips Feuerschutzplatte RF
- 1.3 Rigips Feuerschutzplattenstreifen RF, b = 100 mm

- 2.1 Rigitone Lochdeckenschraube
- 2.2 Abhängerbefestigung, z. B. Rigips Ankernagel
- 2.3 Randanschlussbefestigung, z. B. Rigips Nageldübel
- 2.4 Rigips Bauschraube

- 3.1 Grundprofil: RigiProfil MultiTec CD 60/27
- 3.2 Tragprofil: RigiProfil MultiTec CD 60/27
- 3.3 Rigips Schienenläufer
- 3.4 Abhänger: Rigips Nonius Abhängesystem
Tragfähigkeitsklasse 0,25 kN bei Brandlast von unten
Tragfähigkeitsklasse 0,40 kN bei Brandlast von oben/unten

- 3.5 Anschluss: RigiProfil MultiTec UD 28

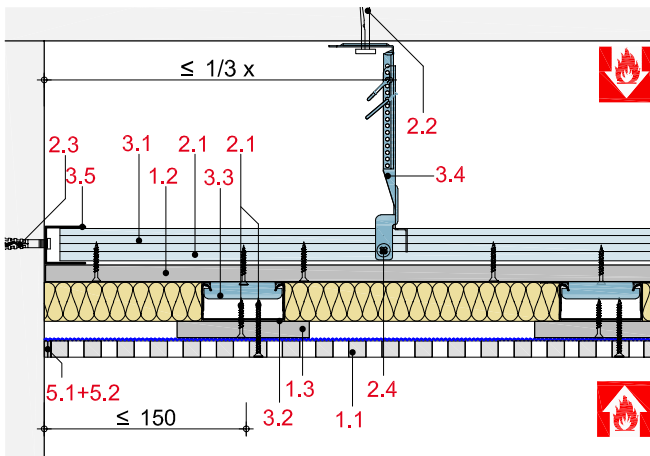
- 4.1 Brandschutz: z. B. Isover EP5

- 5.1 z. B. VARIO Fugenspachtel
- 5.2 Rigips TrennFix

Brandbeanspruchung von der Raumseite und / oder aus dem Zwischendeckenbereich

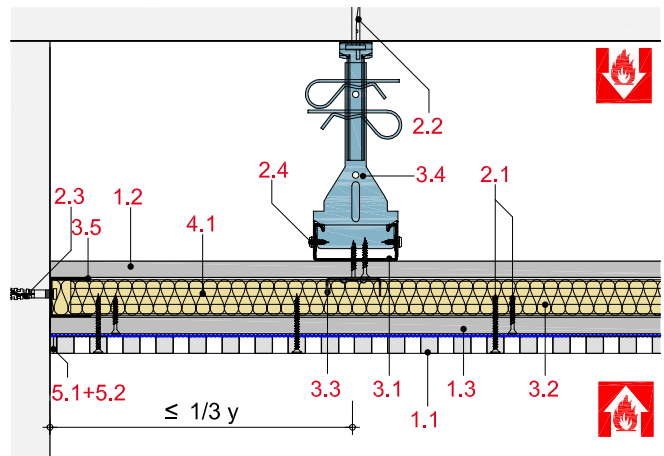
AD11-D-WM30-1

Anschluss an Massivwand über RigiProfil MultiTec UD 28 - Querschnitt



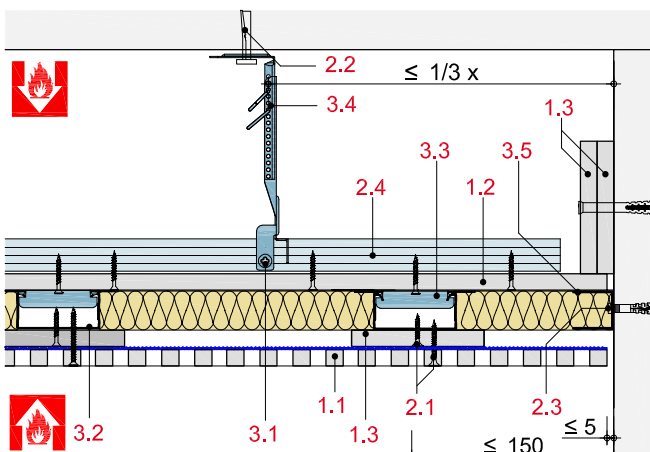
AD11-D-WM30-2

Anschluss an Massivwand über RigiProfil MultiTec UD 28 - Längsschnitt



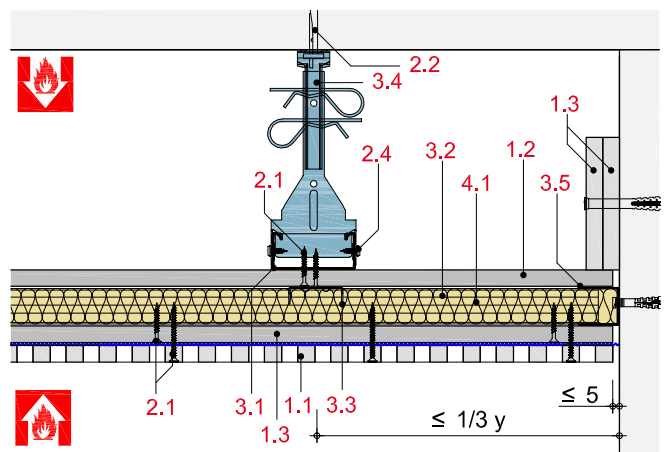
AD11-D-WM30-3

Gleitender Anschluss an Massivwand mit Rigips Plattenstreifen - Querschnitt



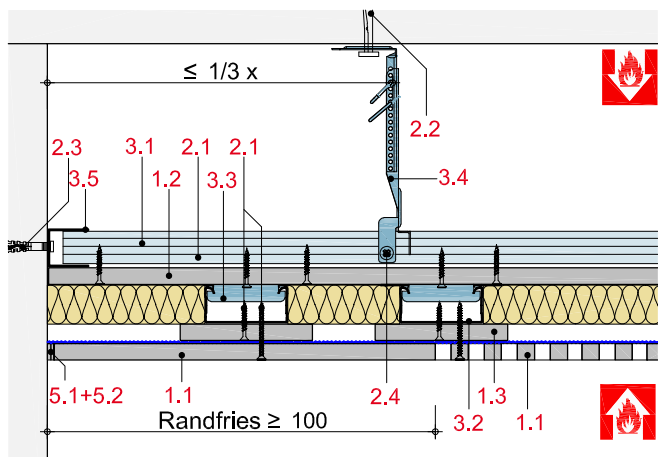
AD11-D-WM30-4

Gleitender Anschluss an Massivwand mit Rigips Plattenstreifen - Längsschnitt



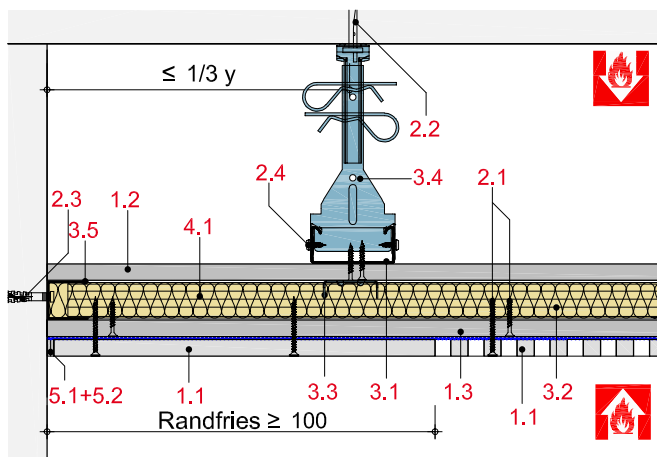
AD11-D-WM30-5

Anschluss an Massivwand mit Randfries – Querschnitt



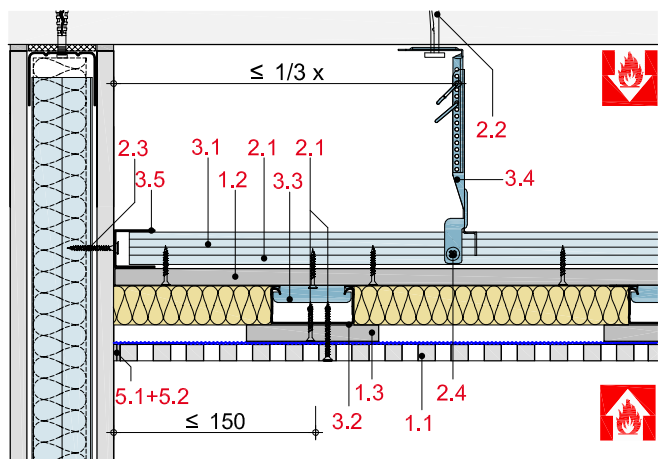
AD11-D-WM30-6

Anschluss an Massivwand mit Randfries – Längsschnitt



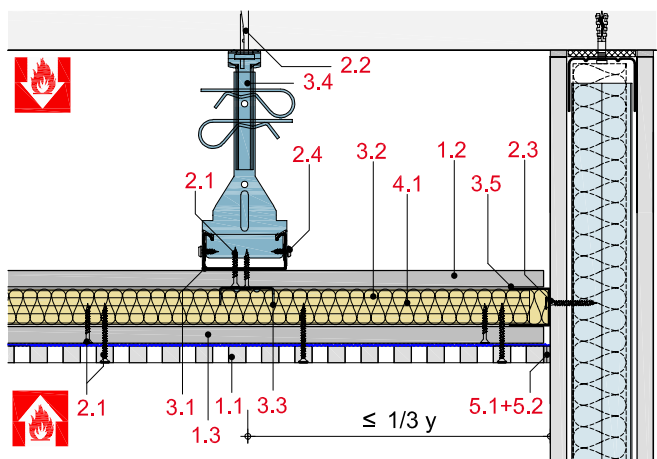
AD11-D-WT30-1

Anschluss an Montagewand über RigiProfil MultiTec UD 28 – Querschnitt



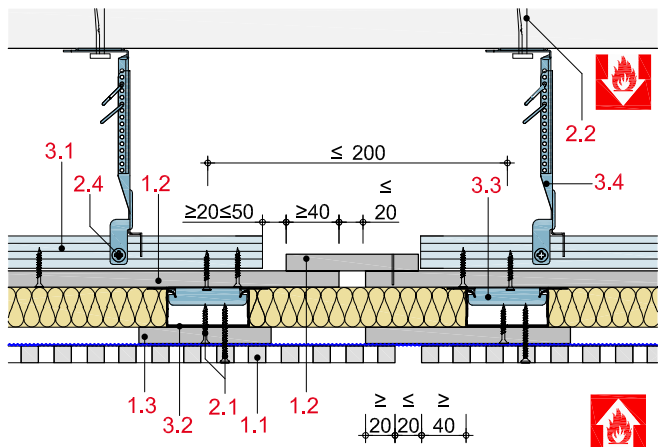
AD11-D-WT30-2

Anschluss an Montagewand über RigiProfil MultiTec UD 28 – Längsschnitt



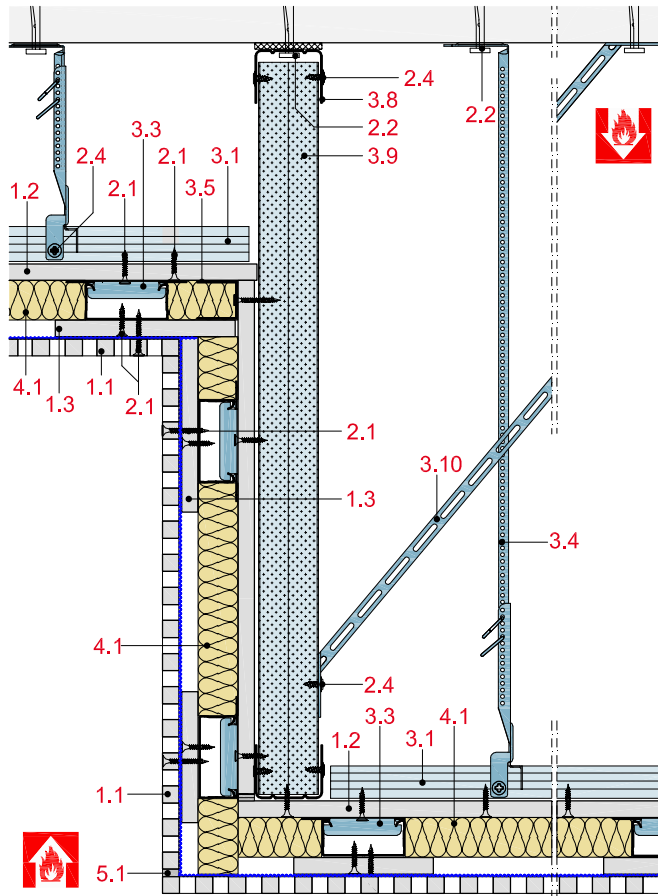
AD11-D-BF30-1

Bewegungsfuge mit Plattenstreifen-Abdeckung



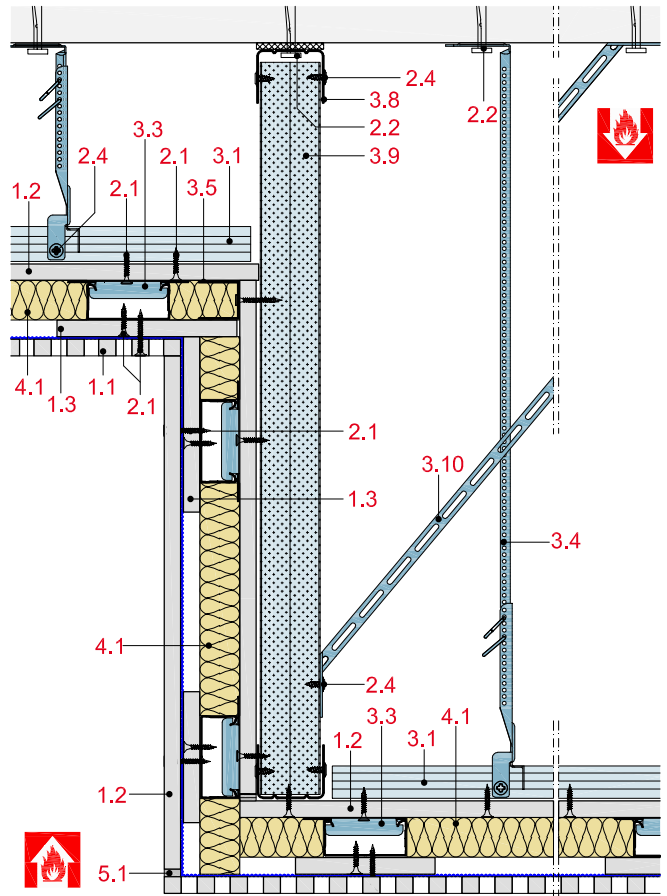
AD11-D-HV30-1

Unterdecke mit Höhenversatz



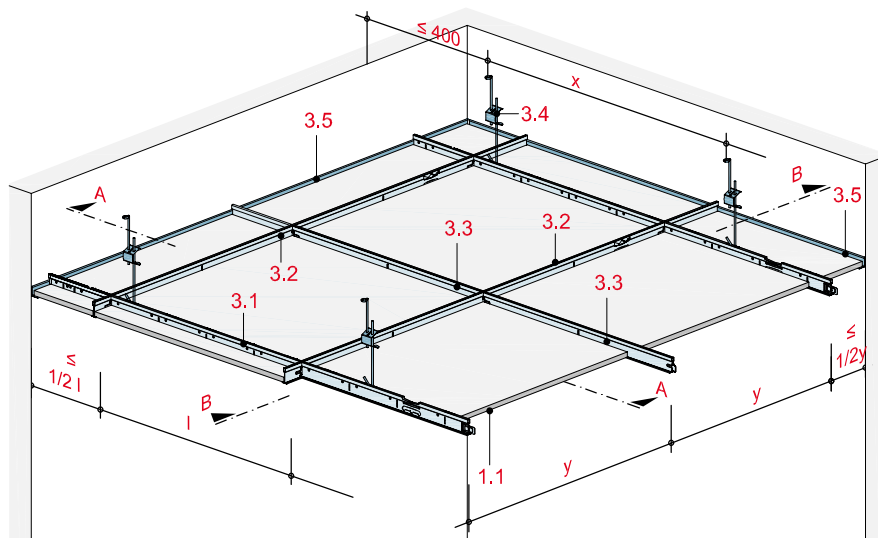
AD11-D-HV30-2

Unterdecke mit Höhenversatz und Rigips Feuerschutzplatte RF



Unterdecke mit Metall-Unterkonstruktion für Kantenform A / E15 / E24

mit Gyptone Activ'Air Kassettendecken



Technische Daten

Brandverhalten nach DIN EN 13501

A2-s1, d0 (C.4)

Kantenausbildung

A, E15 oder E24

Gewicht ohne Zusatzlast

ca. 12 kg/m²

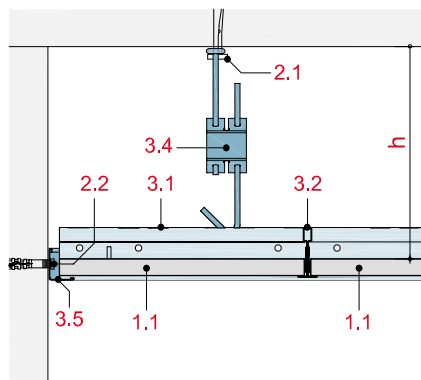
Plattengröße

**625 x 625 mm bzw.
600 x 600 mm**

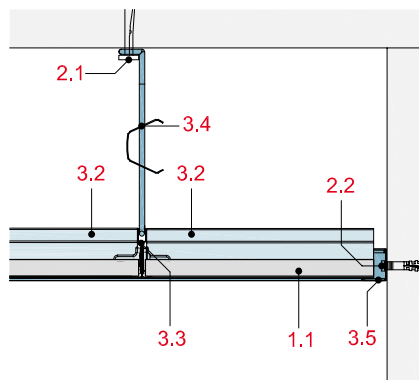
Rastermaß

625 mm bzw. 600 mm

Schnitt A



Schnitt B



Hinweis und Erläuterung

x = Achsabstand Abhänger
 y = Achsabstand Hauptprofile
 l = Achsabstand Querprofile
 h = Abhängehöhe

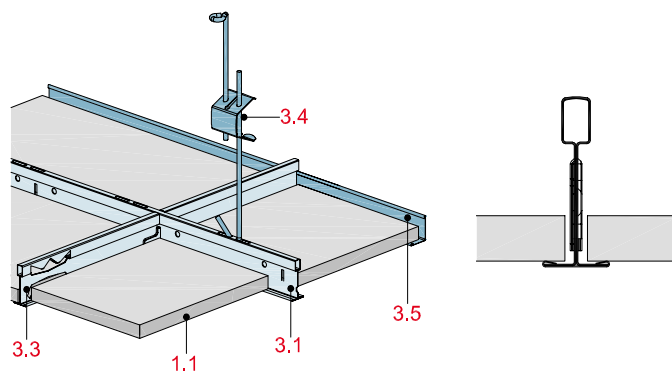
Systemaufbau

1 Beplankung	1.1 Gyptone Activ'Air Kassettendecken
2 Befestigung	2.1 Abhängerbefestigung, z. B. Rigips Ankernagel 2.2 Randanschlussbefestigung, z. B. Rigips Nageldübel
3 Unterkonstruktion	3.1 Hauptprofil 3.2 Querprofil L = 1.250 mm 3.3 Querprofil L = 625 mm 3.4 Abhänger 3.5 Winkelprofil

Zulässige Achsabstände der Unterkonstruktion

Beplankung	Platten- größe	Abhänger- abstand x	Achsabstand Hauptprofile y	Achsabstand Querprofile l	Gewicht
mm	mm	mm	mm	mm	kg/m ²
1 x 10	625 x 625	1.250	625	625	12
1 x 10	600 x 600	1.200	600	600	12

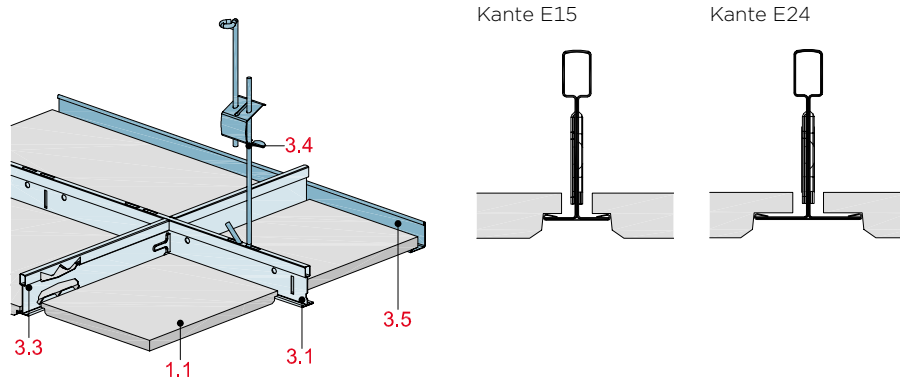
Kantenausbildung Kante A



Hinweis

Pro Kassette können Einbauteile mit einem Gewicht bis zu 3 kg aufgenommen werden.

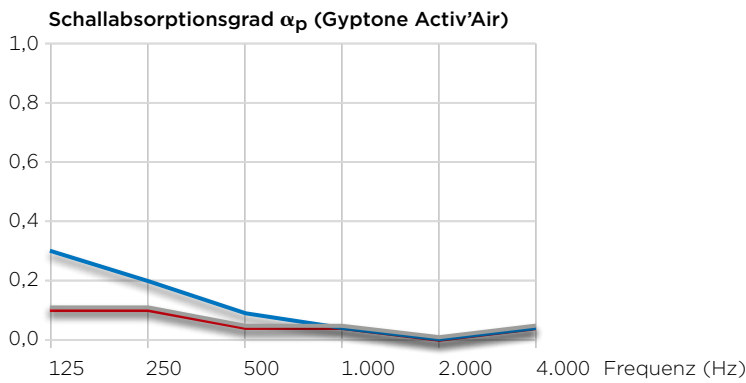
Kantenausbildung Kante E



Hinweis

Pro Kassette können Einbauteile mit einem Gewicht bis zu 3 kg aufgenommen werden.

Gyptone Activ'Air Base



	α_w						Klasse	
Abhängehöhe 58 mm	0,10	0,10	0,05	0,05	0,00	0,05	0,05(L)	-
Abhängehöhe 58 mm, Mineralwollauflage 45 mm¹⁾	0,30	0,20	0,10	0,05	0,00	0,05	0,05(L)	-
Abhängehöhe 200 mm	0,10	0,10	0,05	0,05	0,00	0,05	0,05(L)	-

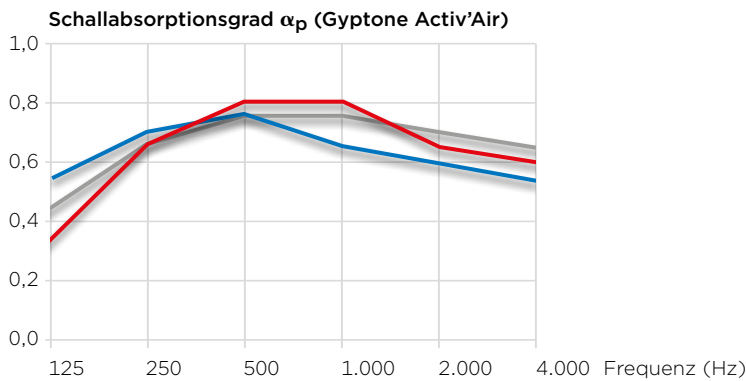
¹⁾ z. B. Isover Akustic SSP 1 oder Ultimate TP-039

Technische Daten

Plattendicke	10 mm
Breite x Länge	625 x 625 mm bzw. 600 x 600 mm
Lochung	-
Lochflächenanteil	-
Plattengewicht	ca. 7,2 kg/m ²
Rastermaß	625 mm bzw. 600 mm



Gyptone Activ'Air Point 11

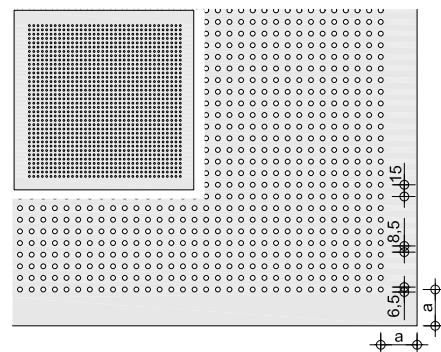


	α_w						Klasse	
Abhängehöhe 55 mm, Mineralwollauflage 45 mm¹⁾	0,35	0,65	0,80	0,80	0,65	0,60	0,70	C
Abhängehöhe 200 mm	0,55	0,70	0,75	0,65	0,60	0,55	0,65 (L)	C
Abhängehöhe 300 mm, Mineralwollauflage 70 mm¹⁾	0,45	0,65	0,75	0,75	0,70	0,65	0,75	C

¹⁾ z. B. Isover Akustic SSP 1 oder Ultimate TP-039

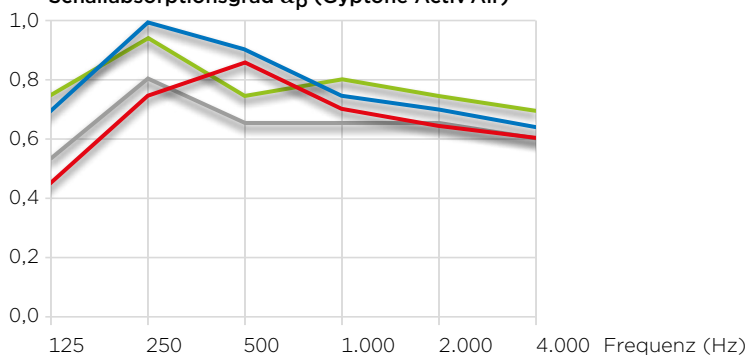
Technische Daten

Plattendicke	10 mm
Breite x Länge	625 x 625 mm bzw. 600 x 600 mm
Lochung	Rundlochung
Lochflächenanteil	11,0 %
Plattengewicht	ca. 6,4 kg/m ²
Rastermaß	625 mm bzw. 600 mm



Ungelochter Rand a = 43,75 mm

Gyptone Activ'Air Point 80

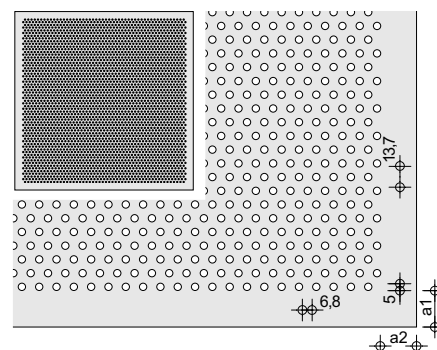
Schallabsorptionsgrad α_p (Gyptone Activ'Air)

	125	250	500	1.000	2.000	4.000	α_w	Klasse
Abhängehöhe 200 mm	0,45	0,75	0,85	0,70	0,65	0,60	0,70 (L)	C
Abhängehöhe 200 mm, Mineralwollauflage 50 mm¹⁾	0,70	1,00	0,90	0,75	0,70	0,65	0,75 (L)	C
Abhängehöhe 400 mm	0,55	0,80	0,65	0,65	0,65	0,60	0,65 (L)	C
Abhängehöhe 400 mm, Mineralwollauflage 50 mm¹⁾	0,75	0,95	0,75	0,80	0,75	0,70	0,80 (L)	B

¹⁾ z. B. Isover Akustic SSP 1 oder Ultimate TP-039

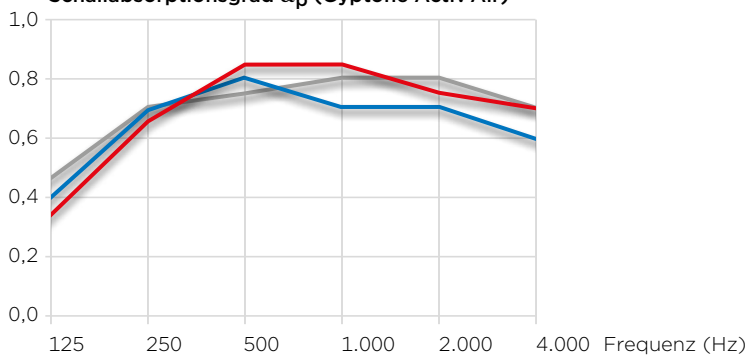
Technische Daten

Plattendicke	8 mm
Breite x Länge	600 x 600 mm
Lochung	Rundlochung
Lochflächenanteil	19 %
Plattengewicht	ca. 5,5 kg/m ²
Rastermaß	600 mm



Ungelochter Rand a = 41,75 mm

Gyptone Activ'Air Quattro 20

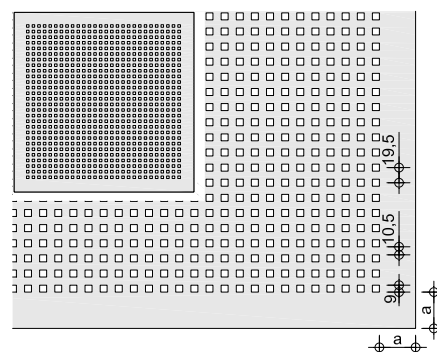
Schallabsorptionsgrad α_p (Gyptone Activ'Air)

	125	250	500	1.000	2.000	4.000	α_w	Klasse
Abhängehöhe 55 mm, Mineralwollauflage 45 mm¹⁾	0,35	0,65	0,85	0,85	0,75	0,70	0,80	B
Abhängehöhe 200 mm	0,40	0,70	0,80	0,70	0,70	0,60	0,70	C
Abhängehöhe 300 mm, Mineralwollauflage 70 mm¹⁾	0,45	0,70	0,75	0,80	0,80	0,70	0,80	C

¹⁾ z. B. Isover Akustic SSP 1 oder Ultimate TP-039

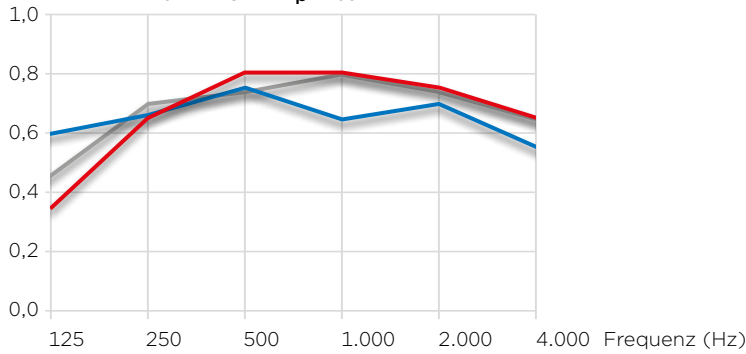
Technische Daten

Plattendicke	10 mm
Breite x Länge	625 x 625 mm bzw. 600 x 600 mm
Lochung	Quadratlochung
Lochflächenanteil	16,3 %
Plattengewicht	ca. 6,0 kg/m ²
Rastermaß	625 mm bzw. 600 mm



Ungelochter Rand a = 41,75 mm

Gyptone Activ'Air Quattro 50

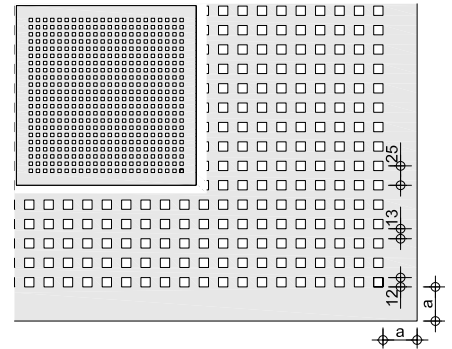
Schallabsorptionsgrad α_p (Gyptone Activ'Air)

	α_w						Klasse
Abhängehöhe 55 mm, Mineralwollauflage 45 mm¹⁾	0,35	0,65	0,80	0,80	0,75	0,65	B
Abhängehöhe 200 mm	0,58	0,66	0,76	0,65	0,69	0,56	C
Abhängehöhe 300 mm, Mineralwollauflage 70 mm¹⁾	0,45	0,70	0,75	0,80	0,75	0,65	C

¹⁾ z. B. Isover Akustic SSP 1 oder Ultimate TP-039

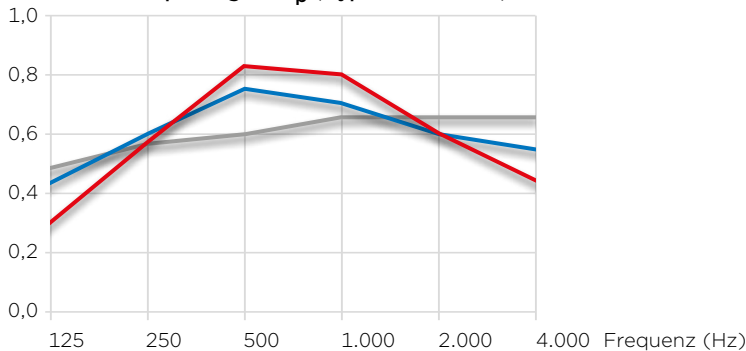
Technische Daten

Plattendicke	10 mm
Breite x Länge	625 x 625 mm bzw. 600 x 600 mm
Lochung	Quadratlochung
Lochflächenanteil	16,3 %
Plattengewicht	ca. 6,0 kg/m ²
Rastermaß	625 mm bzw. 600 mm



Ungelochter Rand a = 53,5 mm

Gyptone Activ'Air Quattro 70

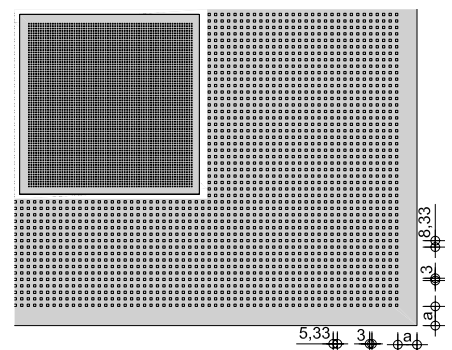
Schallabsorptionsgrad α_p (Gyptone Activ'Air)

	α_w						Klasse
Abhängehöhe 55 mm, Mineralwollauflage 45 mm¹⁾	0,30	0,57	0,83	0,80	0,60	0,45	C
Abhängehöhe 200 mm	0,45	0,60	0,75	0,70	0,60	0,55	C
Abhängehöhe 300 mm, Mineralwollauflage 70 mm¹⁾	0,50	0,55	0,60	0,65	0,65	0,65	C

¹⁾ z. B. Isover Akustic SSP 1 oder Ultimate TP-039

Technische Daten

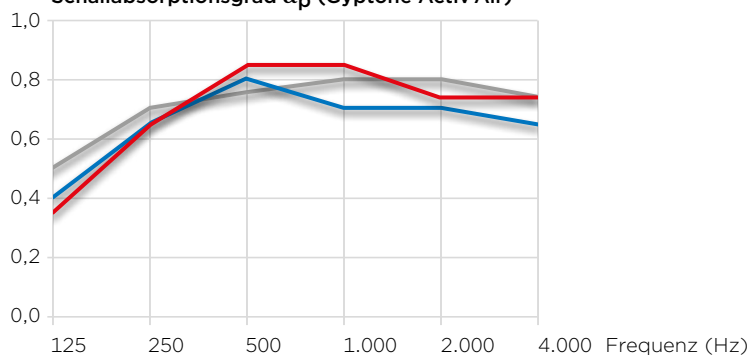
Plattendicke	10 mm
Breite x Länge	600 x 600 mm
Lochung	Quadratlochung
Lochflächenanteil	11 %
Plattengewicht	ca. 6,6 kg/m ²
Rastermaß	600 mm



Ungelochter Rand a = 24,80 mm

Gyptone Activ'Air Sixto 60

Schallabsorptionsgrad α_p (Gyptone Activ'Air)

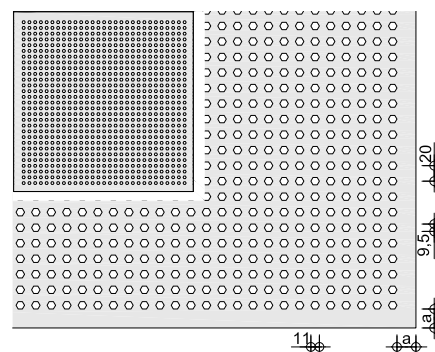


	α_w						Klasse
— Abhängehöhe 58 mm, Mineralwollauflage 45 mm ¹⁾	0,35	0,65	0,85	0,85	0,75	0,75	B
— Abhängehöhe 200 mm	0,40	0,65	0,80	0,70	0,70	0,65	C
— Abhängehöhe 300 mm, Mineralwollauflage 70 mm ¹⁾	0,50	0,70	0,75	0,80	0,80	0,75	B

¹⁾ z. B. Isover Akustic SSP 1 oder Ultimate TP-039

Technische Daten

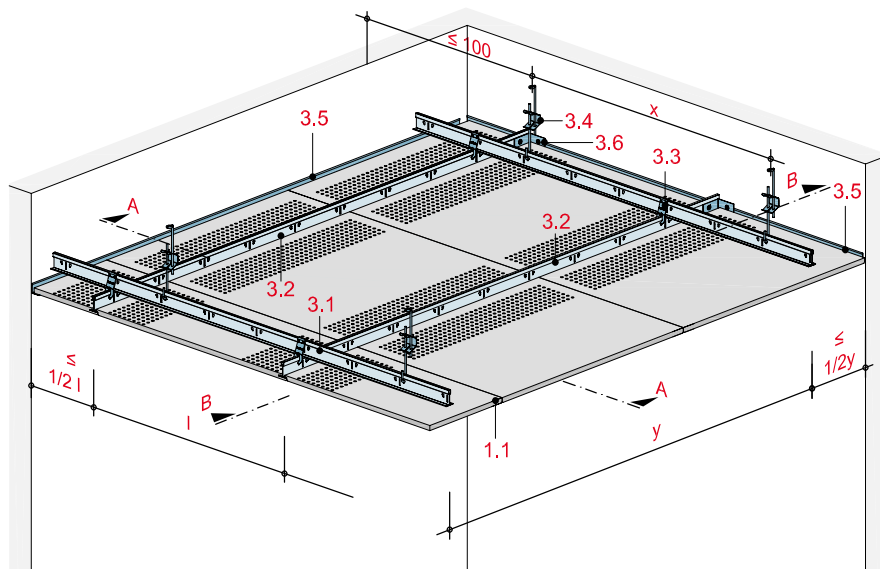
Plattendicke	10 mm
Breite x Länge	625 x 625 mm bzw. 600 x 600 mm
Lochung	Hexagonallochung
Lochflächenanteil	17,0 %
Plattengewicht	ca. 6,0 kg/m ²
Rastermaß	625 mm bzw. 600 mm



Ungelochter Rand a = 34,5 mm

Unterdecke mit Metall-Unterkonstruktion für Kantenform D2

mit Gyptone Kassettendecken



Technische Daten

Brandverhalten nach DIN EN 13501

A2-s1, d0 (C.4)

Kantenausbildung

D2

Gewicht ohne Zusatzlast

ca. 12 kg/m²

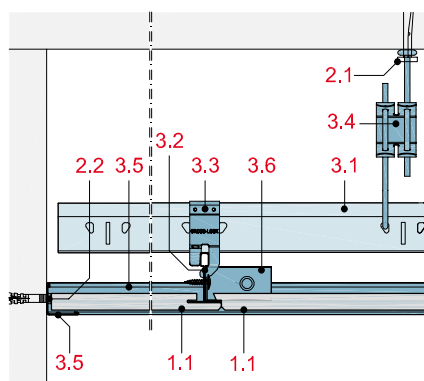
Plattengröße

600 x 600 mm

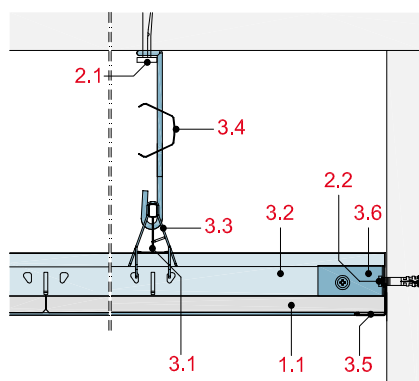
Rastermaß

600 mm

Schnitt A



Schnitt B



Hinweis und Erläuterung

- x = Achsabstand Abhänger
- y = Achsabstand Hauptprofile
- l = Achsabstand Querprofile
- h = Abhängehöhe

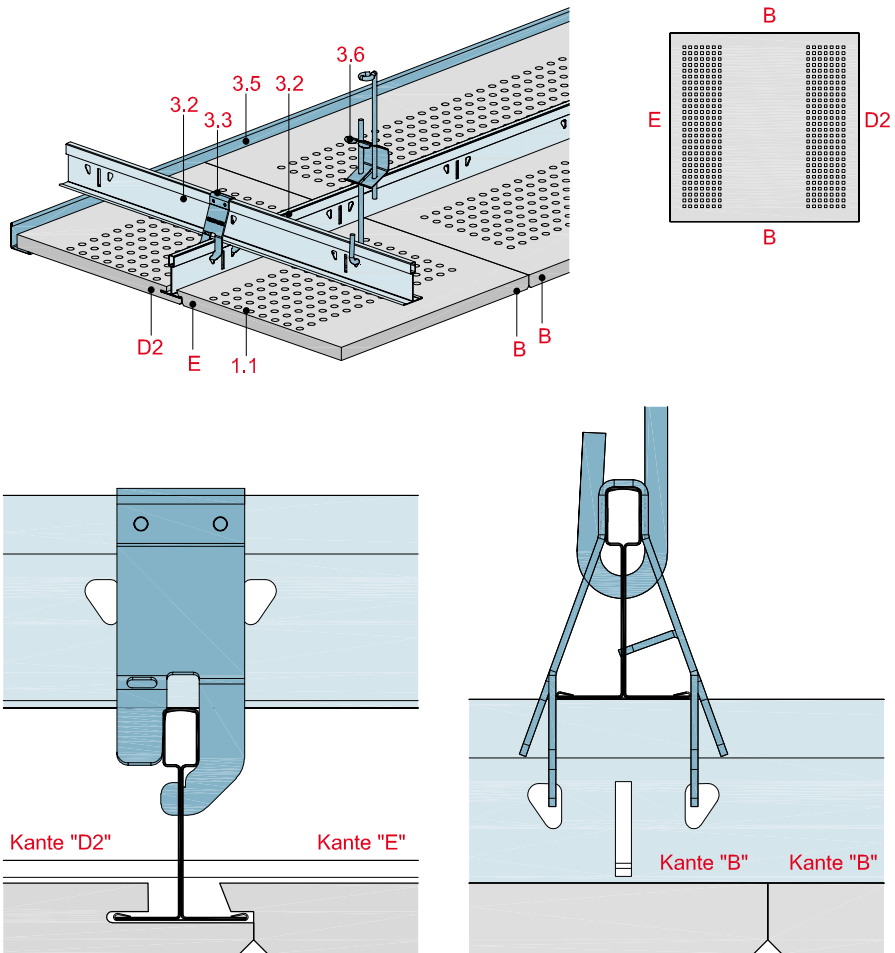
Systemaufbau

1 Beplankung	1.1 Gyptone Activ'Air Kassettendecken
2 Befestigung	2.1 Abhängerbefestigung, z. B. Rigips Ankernagel 2.2 Randanschlussbefestigung, z. B. Rigips Nageldübel
3 Unterkonstruktion	3.1 Hauptprofil 3.2 Querprofil 3.3 Profilverbinder 3.4 Abhänger 3.5 Winkelprofil 3.6 Wandverbinder

Zulässige Achsabstände der Unterkonstruktion

Beplankung	Plattengröße	Abhängerabstand	Achsabstand Hauptprofile	Achsabstand Querprofile	Gewicht
mm	mm	x	y	l	kg/m ²
1 x 12,5	600 x 600	1.200	1.200	600	12

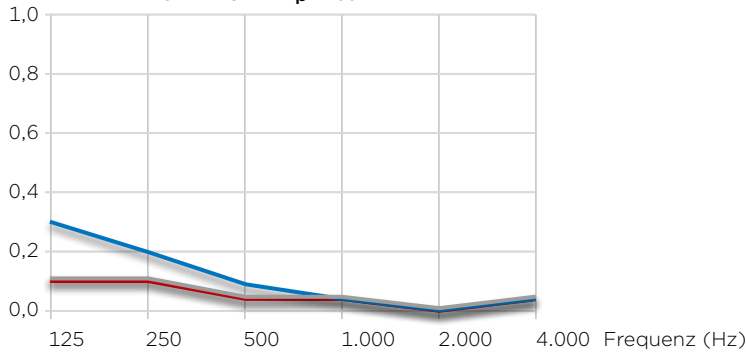
Kantenausbildung



Hinweis

Pro Kassette können Einbauteile mit einem Gewicht bis zu 1 kg aufgenommen werden.

Gyptone Activ'Air Base

Schallabsorptionsgrad α_p (Gyptone Activ'Air)

	α_w						Klasse	
Abhängöhe 58 mm	0,10	0,10	0,05	0,05	0,00	0,05	0,05(L)	-
Abhängöhe 58 mm, Mineralwollauflage 45 mm¹⁾	0,30	0,20	0,10	0,05	0,00	0,05	0,05(L)	-
Abhängöhe 200 mm	0,10	0,10	0,05	0,05	0,00	0,05	0,05(L)	-

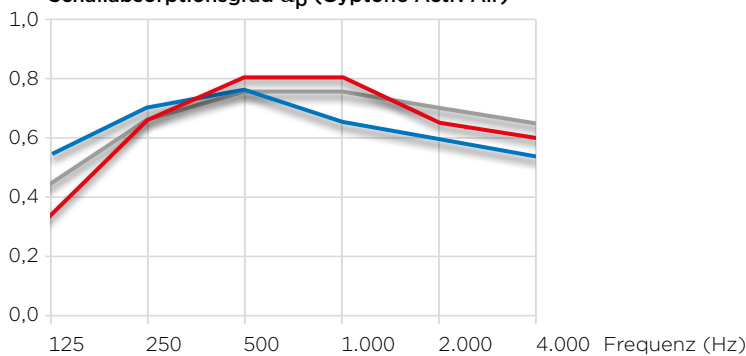
¹⁾ z. B. Isover Akustic SSP 1 oder Ultimate TP-039

Technische Daten

Plattendicke	12,5 mm
Breite x Länge	600 x 600 mm
Lochung	-
Lochflächenanteil	-
Plattengewicht	ca. 9,0 kg/m ²
Rastermaß	600 mm



Gyptone Activ'Air Point 11

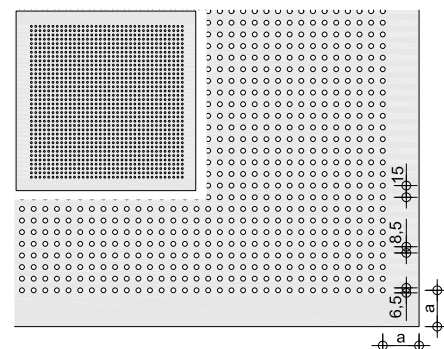
Schallabsorptionsgrad α_p (Gyptone Activ'Air)

	α_w						Klasse	
Abhängöhe 55 mm, Mineralwollauflage 45 mm¹⁾	0,35	0,65	0,80	0,80	0,65	0,60	0,70	C
Abhängöhe 200 mm	0,55	0,70	0,75	0,65	0,60	0,55	0,65 (L)	C
Abhängöhe 300 mm, Mineralwollauflage 70 mm¹⁾	0,45	0,65	0,75	0,75	0,70	0,65	0,75	C

¹⁾ z. B. Isover Akustic SSP 1 oder Ultimate TP-039

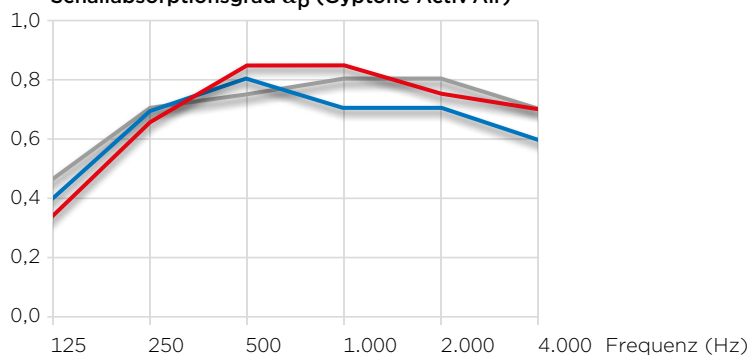
Technische Daten

Plattendicke	12,5 mm
Breite x Länge	600 x 600 mm
Lochung	Rundlochung
Lochflächenanteil	11,0 %
Plattengewicht	ca. 8,0 kg/m ²
Rastermaß	600 mm



Ungelochter Rand a = 46,75 mm

Gyptone Activ'Air Quattro 20

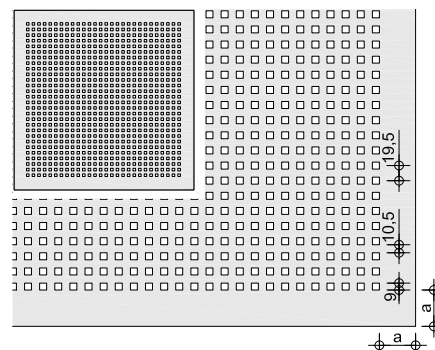
Schallabsorptionsgrad α_p (Gyptone Activ'Air)

	125	250	500	1.000	2.000	4.000	α_w	Klasse
Abhängehöhe 55 mm, Mineralwollauflage 45 mm¹⁾	0,35	0,65	0,85	0,85	0,75	0,70	0,80	B
Abhängehöhe 200 mm	0,40	0,70	0,80	0,70	0,70	0,60	0,70	C
Abhängehöhe 300 mm, Mineralwollauflage 70 mm¹⁾	0,45	0,70	0,75	0,80	0,80	0,70	0,80	C

¹⁾ z. B. Isover Akustic SSP 1 oder Ultimate TP-039

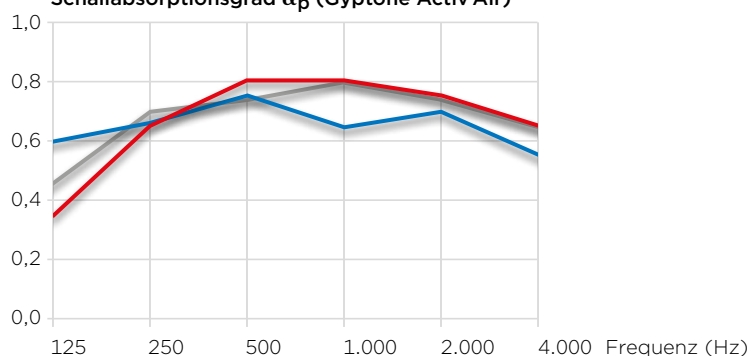
Technische Daten

Plattendicke	12,5 mm
Breite x Länge	600 x 600 mm
Lochung	Quadratlochung
Lochflächenanteil	16,3 %
Plattengewicht	ca. 7,5 kg/m ²
Rastermaß	600 mm



Ungelochter Rand a = 44,75 mm

Gyptone Activ'Air Quattro 50

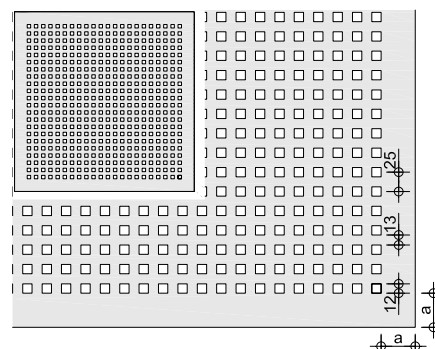
Schallabsorptionsgrad α_p (Gyptone Activ'Air)

	125	250	500	1.000	2.000	4.000	α_w	Klasse
Abhängehöhe 55 mm, Mineralwollauflage 45 mm¹⁾	0,35	0,65	0,80	0,80	0,75	0,65	0,80	B
Abhängehöhe 200 mm	0,58	0,66	0,76	0,65	0,69	0,56	0,70	C
Abhängehöhe 300 mm, Mineralwollauflage 70 mm¹⁾	0,45	0,70	0,75	0,80	0,75	0,65	0,75	C

¹⁾ z. B. Isover Akustic SSP 1 oder Ultimate TP-039

Technische Daten

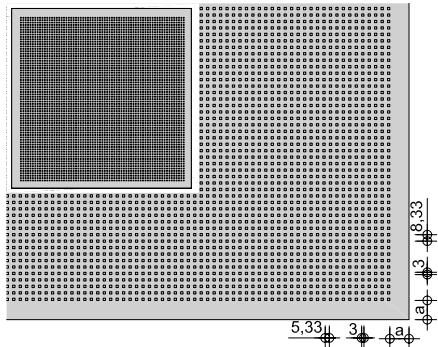
Plattendicke	12,5 mm
Breite x Länge	600 x 600 mm
Lochung	Quadratlochung
Lochflächenanteil	16,3 %
Plattengewicht	ca. 8,0 kg/m ²
Rastermaß	600 mm



Ungelochter Rand a = 56,5 mm

Technische Daten

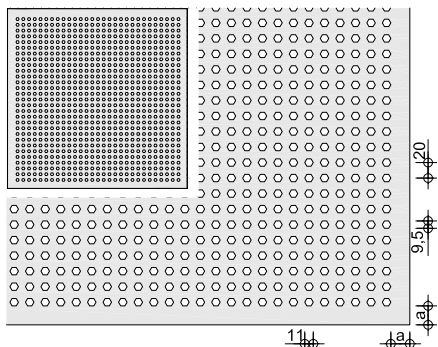
Plattendicke	12,5 mm
Breite x Länge	600 x 600 mm
Lochung	Quadratlochung
Lochflächenanteil	11 %
Plattengewicht	ca. 8,0 kg/m ²
Rastermaß	600 mm



Ungelochter Rand a = 34,25 mm

Technische Daten

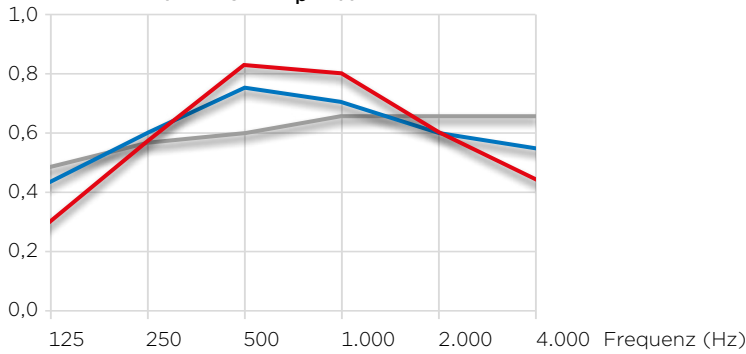
Plattendicke	12,5 mm
Breite x Länge	600 x 600 mm
Lochung	Hexagonallochung
Lochflächenanteil	17,0 %
Plattengewicht	ca. 7,5 kg/m ²
Rastermaß	600 mm



Ungelochter Rand a = 37,5 mm

Gyptone Activ'Air Quattro 70

Schallabsorptionsgrad α_p (Gyptone Activ'Air)

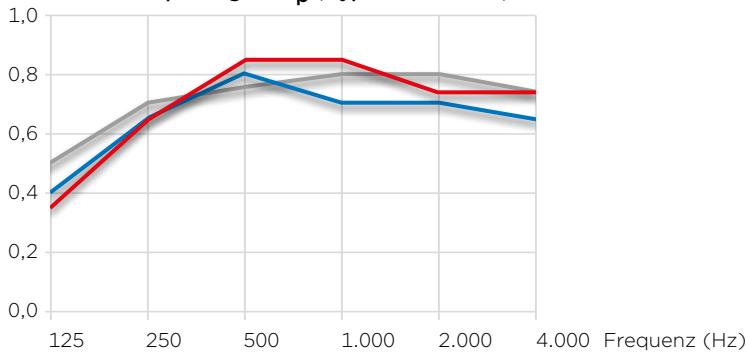


	125	250	500	1.000	2.000	4.000	α_w	Klasse
Abhängehöhe 55 mm, Mineralwollauflage 45 mm¹⁾	0,30	0,57	0,83	0,80	0,60	0,45	0,60	C
Abhängehöhe 200 mm	0,45	0,60	0,75	0,70	0,60	0,55	0,65	C
Abhängehöhe 300 mm, Mineralwollauflage 70 mm¹⁾	0,50	0,55	0,60	0,65	0,65	0,65	0,65	C

¹⁾ z. B. Isover Akustic SSP 1 oder Ultimate TP-039

Gyptone Activ'Air Sixto 60

Schallabsorptionsgrad α_p (Gyptone Activ'Air)



	125	250	500	1.000	2.000	4.000	α_w	Klasse
Abhängehöhe 58 mm, Mineralwollauflage 45 mm¹⁾	0,35	0,65	0,85	0,85	0,75	0,75	0,85	B
Abhängehöhe 200 mm	0,40	0,65	0,80	0,70	0,70	0,65	0,75	C
Abhängehöhe 300 mm, Mineralwollauflage 70 mm¹⁾	0,50	0,70	0,75	0,80	0,80	0,75	0,80	B

¹⁾ z. B. Isover Akustic SSP 1 oder Ultimate TP-039

