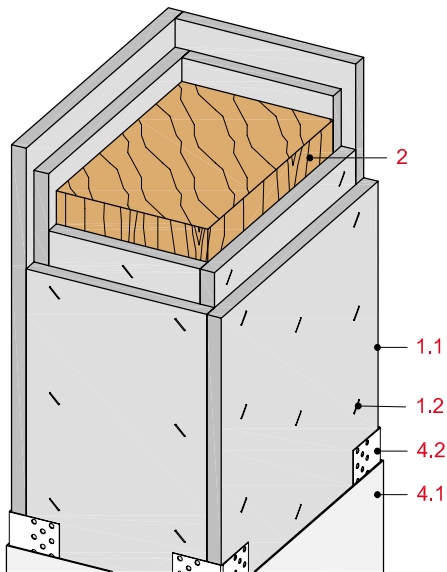


4-seitige Holzstützen-Bekleidungen F 30 bis F 90

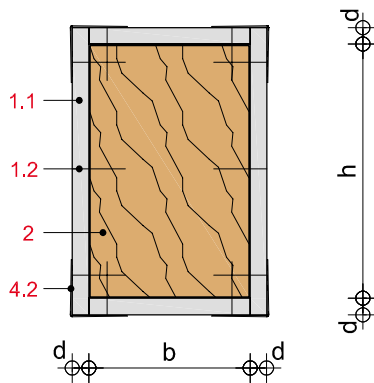


Systemaufbau

- 1.1 Beplankung
- 1.2 Stahldrahtklammer,  $a \leq 100$  mm bzw. Rigips Schnellbauschraube TN (Grobgewinde),  $a \leq 250$  mm
- 2 Holzstütze
- 4.1 VARIO Fugenspachtel
- 4.2 Rigips AquaBead

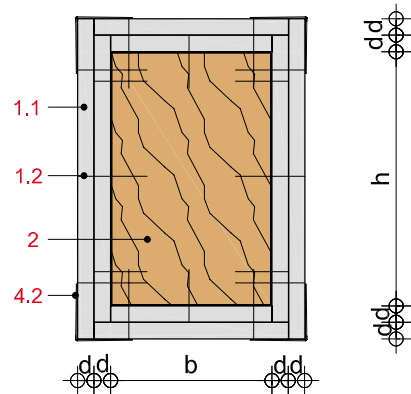
BH14-D-QS-1

Querschnitt: 1-lagige Holzstützen-Bekleidung mit Rigips Feuerschutzplatte RF, F 30-B



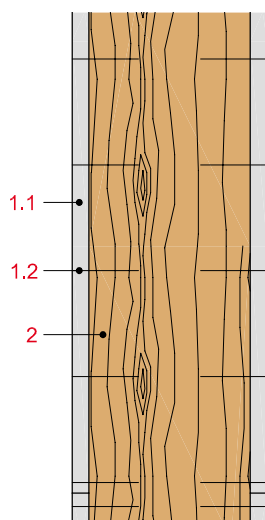
BH14-D-QS-2

Querschnitt: 2-lagige Holzstützen-Bekleidung mit Rigips Feuerschutzplatte RF, F 60-B



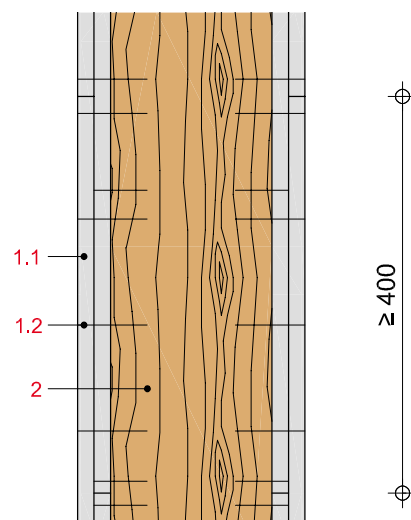
BH14-D-LS-1

Längsschnitt: 1-lagige Holzstützenbekleidung mit Rigips Feuerschutzplatte RF, F 30-B



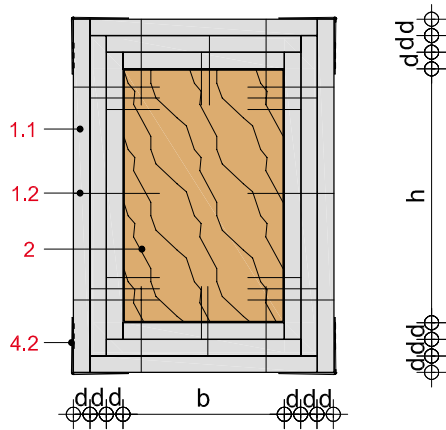
BH14-D-LS-2

Längsschnitt: 2-lagige Holzstützenbekleidung mit Rigips Feuerschutzplatte RF, F 60-B



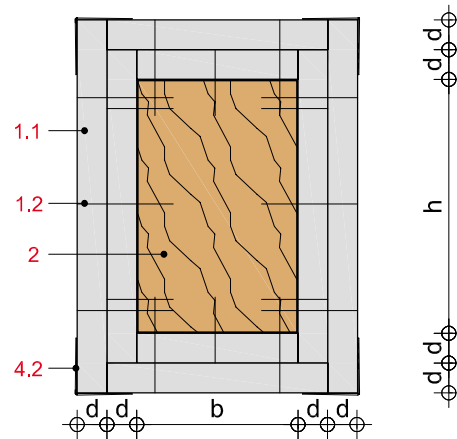
**BH14-D-QS-3**

Querschnitt: 3-lagige Holzstützenbekleidung mit Rigips Feuerschutzplatte RF, F 90-B



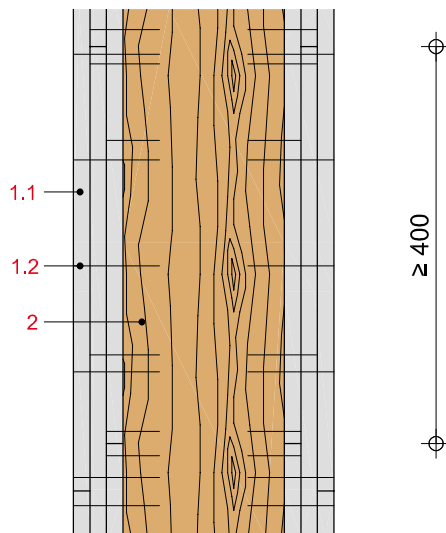
**BH14-D-QS-4**

Querschnitt: 2-lagige Holzstützenbekleidung mit Rigips Die Dicke RF, F 90-B



**BH14-D-LS-3**

Längsschnitt: 3-lagige Holzstützenbekleidung mit Rigips Feuerschutzplatte RF, F 90-B



**BH14-D-LS-4**

Längsschnitt: 2-lagige Holzstützenbekleidung mit Rigips Die Dicke RF, F 90-B

