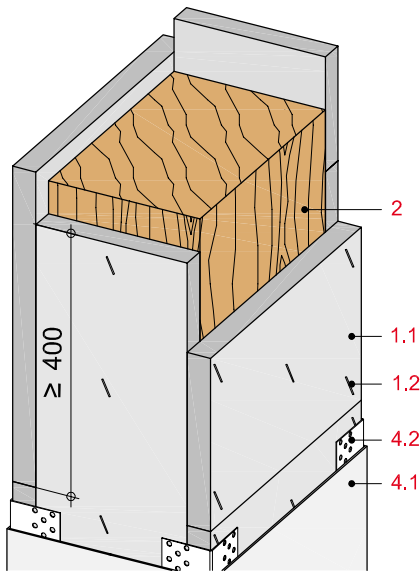


## Holzstützen-Bekleidungen F 90

aus Rigips Die Dicke RF



## Technische Daten

Brandschutz

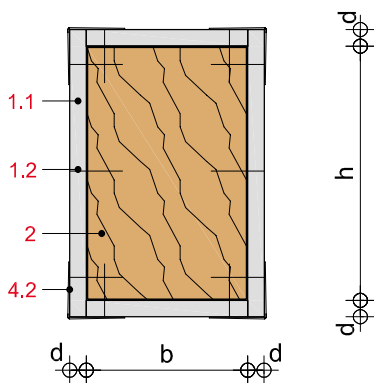
F 90-B

Brandbeanspruchung

1- bis 4-seitig



## Querschnitt



## Hinweis

Die Plattenstöße sind  $\geq 200$  mm innerhalb, sowie zwischen 2 Beplankungslagen, versetzt anzuordnen.

Zum Schutz der Ecken können Kantenschutzleisten o. Ä. angebracht und eingespachtelt werden.

Der Kantenschutz mit Verspachtelung dient lediglich als Oberflächen-Finish und hat keine brandschutztechnische Bedeutung.

## Systemaufbau

1 Beplankung Befestigung	1.1 Rigips Die Dicke RF 1.2 Stahldrahtklammer, $a \leq 100$ mm, bzw. Rigips Schnellbauschraube TN (Grobgewinde), $a \leq 250$ mm
2 Holzstütze	Holzstütze
4 Verspachtelung	4.1 VARIO Fugenspachtel 4.2 Rigips AquaBead

**Mindest-Bekleidungs-dicken, 1- bis 4-seitige Bekleidung**

Feuerwiderstands-kategorie DIN 4102-4	Bekleidung	Mindestdicke Holzstütze b x d, mm	Dicke der Bekleidung mm
F 90-B	Rigips Die Dicke RF	≥ 120 x 120	2 x 20

**Hinweis**

**Nachweis:**  
DIN 4102-4  
GA-2019/071

Die Mindest-Bekleidungs-dicken gelten für 1- bis 4-seitige Bekleidungen.

**Zulässige Befestigungsmittel****Befestigungsmittel**

Rigips Die Dicke RF	Schrauben <sup>1)</sup> a ≤ 200 mm	Stahldrahtklammern a ≤ 100 mm
2 x 20 mm	4,2 x 70 mm	64/11,25/1,53

<sup>1)</sup> Rigips Schnellbauschraube TN (Grobgewinde)

**Zulässige Befestigungsabstände****Befestigungsabstände Schrauben**

Beplankung	Befestigungsabstände		
	1. Lage	2. Lage	3. Lage
1-lagig	≤ 250 mm	-	-
2-lagig	≤ 750 mm	≤ 250 mm	-
3-lagig	≤ 750 mm	≤ 750 mm	≤ 250 mm

**Befestigungsabstände Klammern**

Beplankung	Befestigungsabstände		
	1. Lage	2. Lage	3. Lage
1-lagig	≤ 80 mm	-	-
2-lagig	≤ 200 mm	≤ 80 mm	-
3-lagig	≤ 200 mm	≤ 200 mm	≤ 80 mm

Befestigungsmittel und -abstände nach DIN 18181.