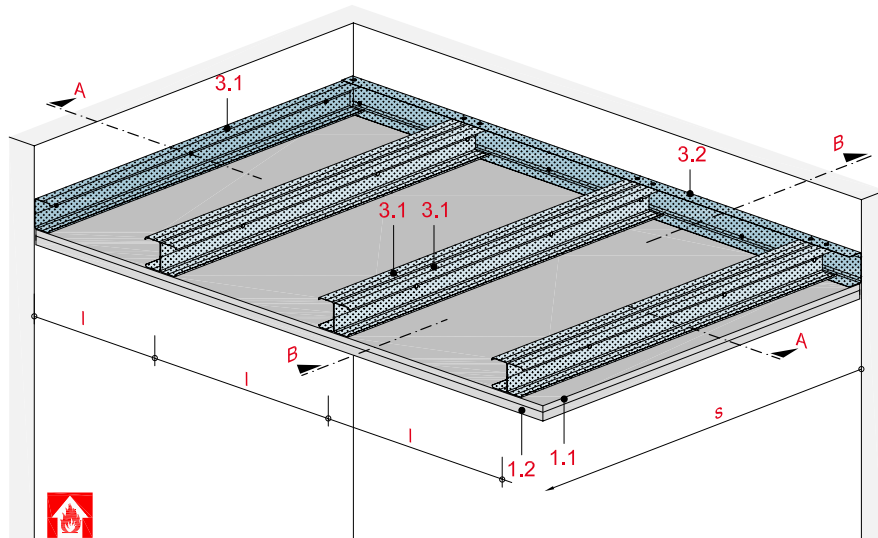


Freitragende Decke – System „XL“

mit Rigips Glasroc F 15 und 20



Technische Daten

Brandbeanspruchung

von unten

(von der Raumseite)

Brandschutz

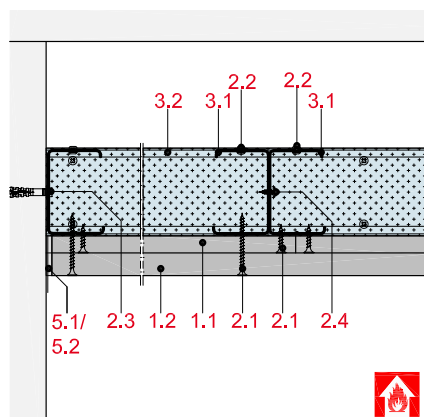
F 90

Gewicht ohne Zusatzlast

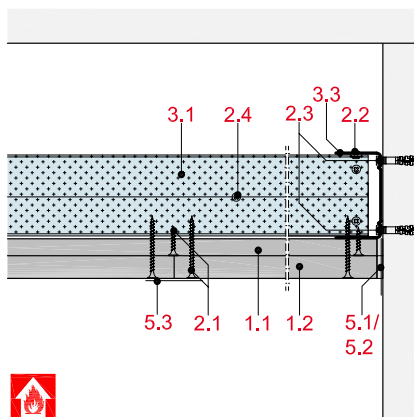
ca. 35 bis 36 kg/m²



Schnitt A



Schnitt B



Hinweis und Erläuterung

s = maximal zulässige Spannweite

l = Achsabstand Tragprofile

Systemaufbau

1 Beplankung	1.1 Rigips Glasroc F 15 1.2 Rigips Glasroc F 20
2 Befestigung	2.1 Rigips Schnellbauschraube TN 2.2 Blindniete bzw. Rigips Bauschraube 2.3 Randanschlussbefestigung, z. B. Rigips Nageldübel 2.4 Rigips Bauschraube
3 Unterkonstruktion	3.1 Tragprofil: RigiProfil MultiTec CW 75/100/125/150 3.2 Anschluss: RigiProfil MultiTec UW 75/100/125/150
5 Verspachtelung	5.1 z. B. VARIO Fugenspachtel 5.2 Rigips TrennFix Rigips 5.3 Rigips Bewehrungsstreifen gemäß Verarbeitungsrichtlinien

Detailhinweise

Details	Seite
Wandanschluss	FD 25
Einbau eines Leuchtkastens	FD 25
Einbau einer Revisionsklappe	FD 25

Zulässige Achsabstände der Unterkonstruktion

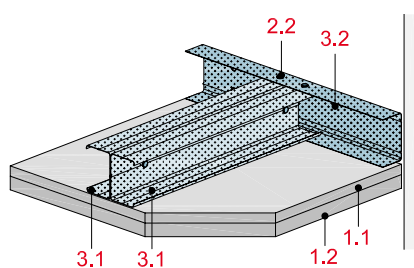
Beplankung mm	maximal zulässige Spannweite s				Achsabstand Tragprofile l ₁ mm	Gewicht kg/m ²	Feuerwider- standsklasse
	2 x CW 75 mm	2 x CW 100 mm	2 x CW 125 mm	2 x CW 150 mm			
ohne Zusatzlast							
15 + 20	3.250	4.050	4.400	-	500	35 - 36	F 90-A
15 + 20	3.050	3.800	4.400	-	600	35 - 36	F 90-A
mit Zusatzlast 5 kg/m²							
15 + 20	3.100	3.850	4.400	-	500	35 - 36	F 90-A
15 + 20	2.950	3.650	4.250	4.400	600	35 - 36	F 90-A
mit Zusatzlast 15 kg/m² (z. B. zusätzliche Sichtdecke)							
15 + 20	2.900	3.600	4.200	4.400	500	35 - 36	F 90-A
15 + 20	2.750	3.400	3.950	4.400	600	35 - 36	F 90-A

l₁ = Querbefestigung der Beplankung an Tragprofilen
 Spannweite berechnet mit einer Durchbiegungsbeschränkung von x/500.

Nachweis:
 P-SAC 02/III-744

Weitere Details:
 GA-2018/039
 GA-2017/032

Wandanschluss



15 + 20 mm Beplankung ohne
 Dämmstoff