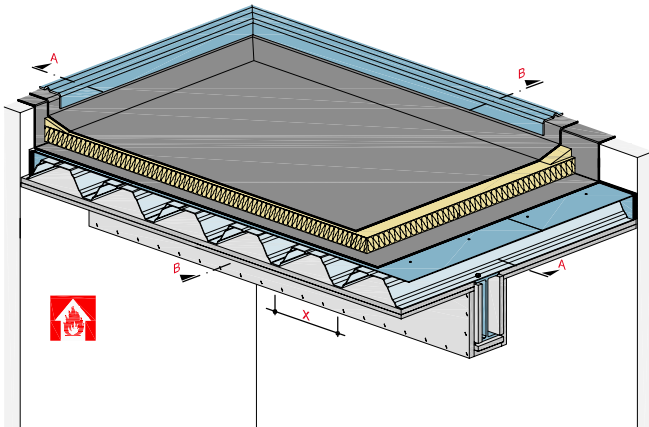


Trapezblechdach /-decke



Systemaufbau

- 1.1 Rigips Glasroc F ≥ 15 mm
- 1.2 Stahlträgerbekleidung aus Rigips Glasroc F gemäß Rigips-System BS23GR
- 1.3 Rigips Glasroc F Plattenstreifen $d \geq 15$ mm, $b \geq 100$ mm

- 2.1 Rigips Schnellbauschraube TB
- 2.2 Rigips Schnellbauschraube TN
- 2.3 Rigips Schnellbauschraube TN (Grobgewinde)

- 3.1 Trapezblechprofil, $d \geq 0,75$ mm, Dimensionierung gem. Statik
- 3.3 Tragendes Stahlblech gem. Statik
- 3.4 zusätzliches Stahlblech, verschraubt oder vernietet
- 3.5 RigiProfil MultiTec CD 60

- 4.2 Dämmstoff

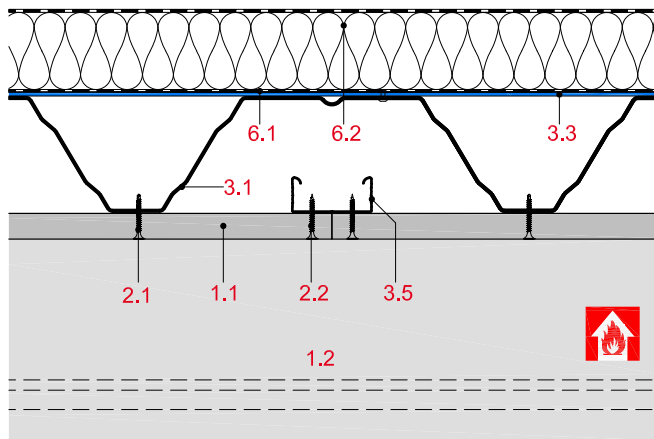
- 5.1 Verspachtelung, z. B. Rigips VARIO Fugenspachtel

- 6.1 Dampfbremse nach bauphysikalischen Anforderungen
- 6.2 Dach-/Deckenaufbau nach bauphysikalischen Anforderungen

mit Brandschutzanforderungen von der Raumseite

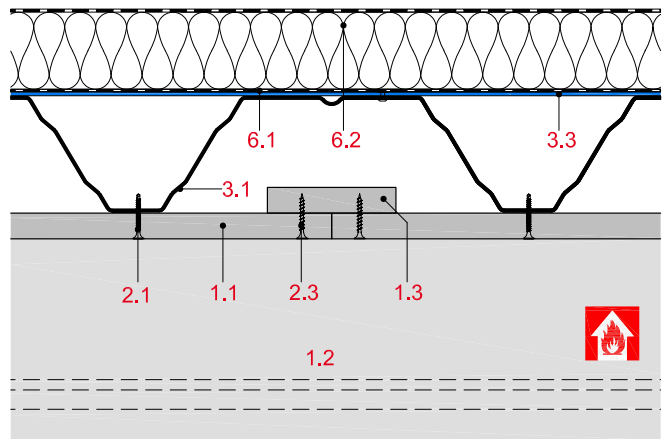
TD11-D-PS-1

Hinterlegung eines „fliegenden Stoßes“



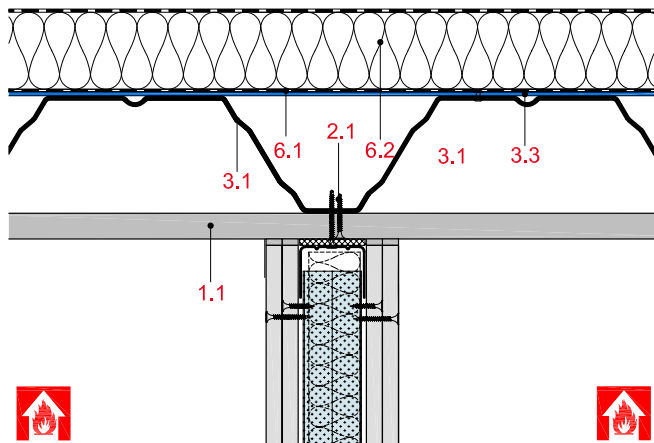
TD11-D-PS-2

Hinterlegung eines „fliegenden Stoßes“



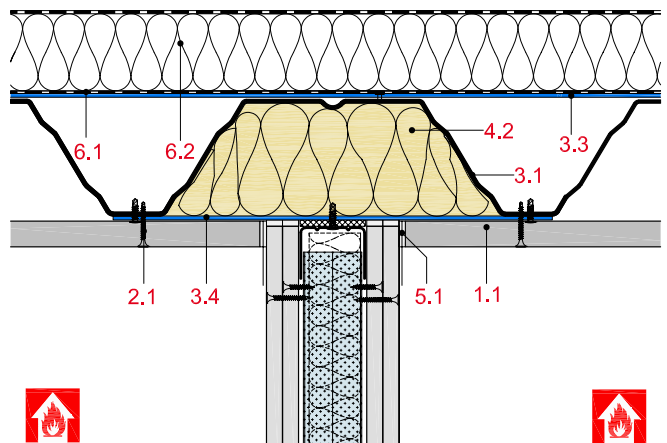
TD11-D-DT-1

Anschluss an Trapezblechdach /-decke, Wand parallel zur Sicke



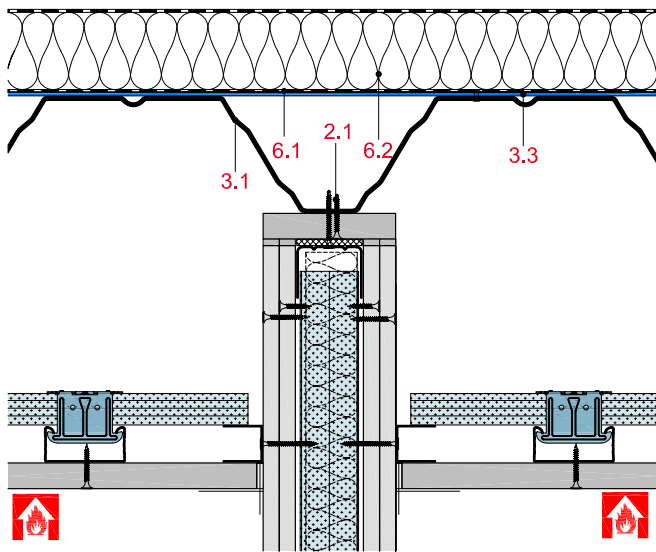
TD11-D-DT-2

Anschluss an Trapezblechdach /-decke, Wand parallel zur Sicke



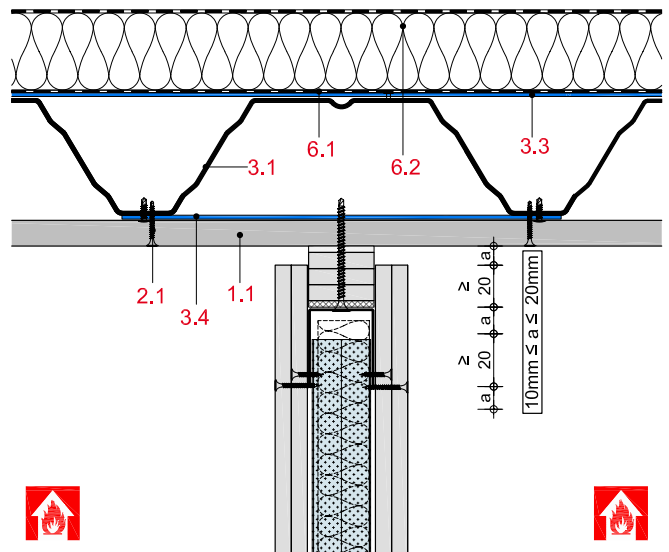
TD11-D-DT-3

Anschluss an Trapezblechdach/-decke, Wand parallel zur Sicke



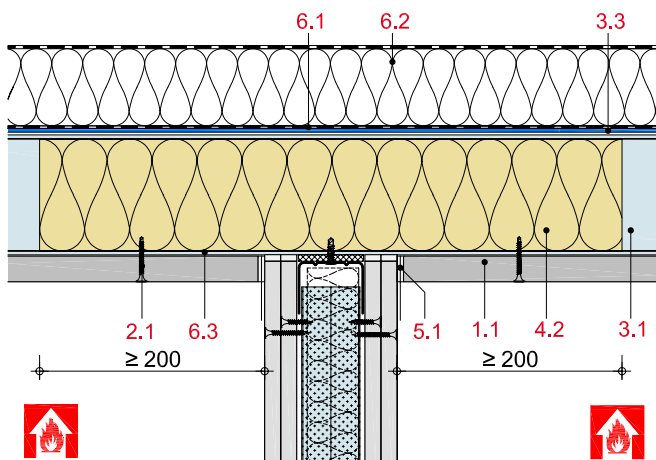
TD11-D-DT-4

Anschluss an Trapezblechdach/-decke, Wand parallel zur Sicke



TD11-D-DT-5

Anschluss an Trapezblechdach/-decke, Wand senkrecht zur Sicke



TD11-D-DT-6

Anschluss an Trapezblechdach/-decke, Wand senkrecht zur Sicke

